



*Exceptional wood & multi-fuel stoves  
Made on the Isle of Wight since 1972*

**charnwood** 



## STUFE A LEGNA, MADE IN ENGLAND



CHARNWOOD è un'azienda a conduzione familiare con sede nell'isola di Wight. Fondata nel 1972 e diventata nel corso degli anni una delle maggiori aziende europee specializzate nella fabbricazione di stufe a legna. CHARNWOOD diffonde il proprio principio etico in ogni segmento della propria produzione, dalla progettazione alla fabbricazione, dal rapporto con i clienti all'impatto ambientale dei propri prodotti.

Le stufe CHARNWOOD sono progettate e costruite per durare a lungo nel tempo. Perfino 43 anni dopo la fabbricazione della prima

stufa, esistono ancora molti modelli originali che funzionano perfettamente e continuano a riscaldare le case dei propri clienti.

Questa è la filosofia di CHARNWOOD.

Sebbene non tutti vorranno una stufa per 40 anni, è importante sapere che l'investimento in una CHARNWOOD vale più che una relazione a breve termine.

L'etica dell'azienda CHARNWOOD include l'acquisto di materie prime, dove possibile, da fornitori del Regno Unito. Le stufe sono prodotte nella fabbrica dell'isola di Wight e costruite combinando l'utilizzo di macchinari altamente tecnologici con una grande

---

*Non esiste nulla di paragonabile ad una vera stufa Charnwood per riscaldare la vostra casa. Il normale utilizzo di una stufa a legna non solo vi darà un grande senso di soddisfazione, ma produrrà un calore che nessun'altra fonte di energia può eguagliare.*

---

abilità artigianale.

Gli operai che lavorano nell'azienda da più di 30 anni hanno visto crescere l'azienda da quando produceva solo poche centinaia di stufe all'anno fino all'attuale produzione di migliaia di unità vendute in tutto il mondo. Come compimento di questi risultati CHARNWOOD ha ricevuto direttamente dalla Regina d'Inghilterra il premio "International Trade 2009" destinato alle aziende che commerciano con l'estero e che si sono distinte in maniera esclusiva.

Parte del suo successo è dovuto alla lealtà nei confronti dei propri clienti. CHARNWOOD si impegna continuamente nel fornire loro un servizio di prima qualità e seguirli per soddisfare

ogni loro bisogno. Che si tratti di un consiglio sull'installazione, garanzie sul funzionamento o la fornitura di pezzi, pone sempre il cliente in primo piano. L'azienda a conduzione familiare, composta da nove membri della famiglia che lavorano in tutto lo staff, riconosce una grande importanza al bisogno di attenzione personale per i dettagli e si impegna sempre per soddisfarlo. CHARNWOOD si augura che la lettura di questo catalogo sia per voi piacevole. Vi troverete un'ampia gamma di stufe a legna. Qualunque sia la vostra scelta, vi garantirà anni di comfort e calore, un prodotto finalizzato a portare un cordiale benvenuto nella vostra casa.





# INDICE

<b>SKYE E - 700</b>	<b>8</b>	<b>CRANMORE</b>	<b>28</b>
La tecnologia I-Blue	10	CRANMORE 7	31
<b>SKYE</b>	<b>14</b>	<b>AIRE</b>	<b>32</b>
SKYE 5	17	AIRE 7	35
SKYE 7	17	<b>COOKING TOP</b>	<b>37</b>
<b>HAVEN</b>	<b>18</b>	<b>Personalizzazioni</b>	<b>38</b>
<b>ISLAND</b>	<b>22</b>	<b>Accessori</b>	<b>38 - 39</b>
ISLAND I	24	<b>FIREBALL</b>	<b>41</b>
ISLAND II	26		



SEGUI @CHARNWOODSTOVES



## charnwood SKYE E-700

*La stufa a legna intelligente che semplifica l'arte della combustione a legna*

Charnwood presenta una tecnologia rivoluzionaria per il mercato globale delle stufe a legna, **I-blu**, che permette di avere una **combustione ottimale in qualsiasi momento**, in automatico e senza l'intervento dell'utilizzatore, all'insegna della sostenibilità e del rispetto per l'ambiente.

Ciò è possibile grazie a un **microprocessore che monitora costantemente lo stato del fuoco** e regola la quantità di aria comburente nel momento giusto e dal punto di ingresso adatto. In questo modo, l'utilizzatore non deve fare altro che godersi il fuoco mentre **la stufa funziona e si regola da sola**.

Si distingue per la **facilità d'uso**, richiedendo l'intervento dell'utente solo per l'accensione e la ricarica della legna.

**L'intensità del fuoco si regola automaticamente** in base alla potenza termica necessaria, con priorità al mantenimento delle emissioni inquinanti entro i dati certificati in laboratorio.



Il corretto equilibrio tra aria primaria, secondaria e terziaria assicura una combustione ottimale e mantiene sempre le emissioni inquinanti al di sotto della soglia prevista dai limiti ambientali.

Il controller intelligente e intuitivo gestisce automaticamente la combustione in funzione dei parametri pre-impostati o a seconda della temperatura desiderata in ambiente.

Utilizzando una tecnologia di misurazione della luce, a differenza di altri prodotti che usano sensori LAMBDA, permette un avvio e una ricarica della stufa più rapida e semplice.



CE Skye E-700 è stata certificata secondo la norma EN 13240: 2001



INQUADRA IL CODICE QR  
CON LA FOTOCAMERA DEL  
TUO SMARTPHONE E SCOPRI  
LA NUOVA STUFA A LEGNA  
SKYE E-700!

## Tecnologia I-Blu

**Carica, accendi e rilassati mentre la stufa si occupa del tuo comfort e del rispetto per l'ambiente.**

È sufficiente caricare la legna, accendere il fuoco e lasciare che la tecnologia I-blu faccia tutto il resto, garantendo una combustione pulita ed efficiente per molte ore, **senza l'intervento dell'utilizzatore, che verrà avvisato solo quando sarà necessario caricare nuova legna**, per un significativo risparmio di tempo e di combustibile.

Premendo il pulsante a bordo stufa è possibile impostare in modo intuitivo la modalità automatica - **5 intensità di luce blu** - che regola l'andatura del fuoco per ottenere una perfetta modulazione della potenza, o la modalità termostato ambiente - **5 intensità di luce verde** - che regola la combustione del legno in base alla temperatura ambiente desiderata. Differenti parametri pre-impostati nell'algoritmo del microprocessore vengono confrontati continuamente con i dati rilevati dai sensori della stufa per mantenere sempre il miglior comfort ed efficienza, con la garanzia di una combustione di qualità e **valori di emissioni inquinanti sempre al di sotto della soglia prevista dai limiti ambientali**.

Utilizzando l'**app per smartphone** è possibile monitorare il funzionamento della stufa, visualizzare tutti i parametri rilevati dai sensori e i grafici sulle abitudini di utilizzo, oltre a poter impostare le modalità di funzionamento come avviene premendo il **pulsante intelligente del controller a bordo stufa**, ma fornendo all'utente maggiori opzioni e funzioni con feedback più raffinati.



## Charnwood E-Control

Tramite app dedicata, per smartphone o tablet, è possibile avere sempre sott'occhio come la stufa sta lavorando e impostare la temperatura ambiente a seconda delle esigenze. Per il resto, Skye E-700 è completamente automatica, quindi la stufa brucerà perfettamente in ogni abitazione e situazione di utilizzo. Portando i "dati di laboratorio" – di sostenibilità e rispetto per l'ambiente – ad essere valori reali e tangibili.

*Controllo di temperatura nella stanza*

*Controllo di temperatura nella stufa*

*Impostazione intuitiva della potenza o della temperatura richiesta.*

*Funzionamento sempre automatico per limitare le emissioni inquinanti: in modalità "AUTO" in funzione della potenza richiesta, o in modalità "ROOM TEMP" in funzione della temperatura desiderata.*

*Attiva la modalità "notte" per mantenere una lunga autonomia.*

*L'app avvisa con una notifica sullo smartphone quando è il momento di ricaricare la legna.*



*Durante il normale funzionamento è necessario l'allacciamento ad una presa di corrente 220 V.*

*L'adattatore 9 V CA/CC alimenta sempre la stufa.*

*In caso di interruzione dell'alimentazione i registri dell'aria mantengono la posizione attuale; per continuare con il controllo intelligente della combustione fino al ripristino della corrente elettrica è presente l'alloggiamento per una batteria standard da 9 V (autonomia massima 3 ore).*



## skye e-700



Skye E-700 è ermetica per case di ultima generazione. Ha una potenza nominale di 7.4 kW e fornisce un confortevole calore alla stanza con un'eccezionale combustione pulita e rispettosa dell'ambiente.



### POTENZA EROGATA

Ambiente **7.4 kW (5 - 9 kW)**

### RENDIMENTO

**89%**

### SCARICO FUMI

Superiore o posteriore da **150 mm**

CLASSIFICAZIONE AMBIENTALE D.M. 186

### 5 STELLE

LUNGHEZZA MASSIMA CEPPI

**40 cm (30 cm raccomandati)**

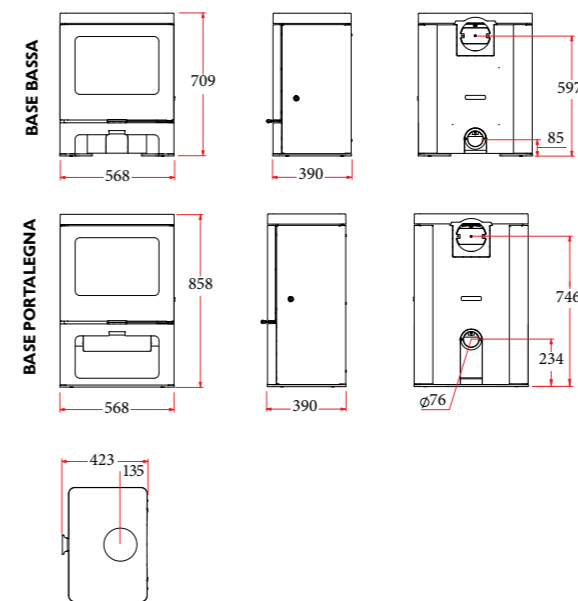
### PESO

**145 KG con Base bassa, 165 KG con Base portalegna**

DIST. MIN. DA MATERIALE COMBUSTIBILE

Laterale: **42 cm** Posteriore: **36 cm**

### STUFA ERMETICA



## charnwood SKYE

*Stufa multi-combustibile dal design moderno e dalla combustione pulita ed efficiente.*

La stufa Skye di Charnwood è una nuova stufa all'avanguardia con una sistema di combustione notevolmente efficiente. Il suo innovativo sistema di combustione assicura un'efficienza fino all'86% e supera i nuovi standard di Eco Design e i requisiti relativi al decreto "Aria Pulita"; ricercata nello stile come nella funzionalità, la Skye ha un design estetico fresco, moderno, minimal che la rende adatta a qualsiasi tipologia di abitazione.

*La struttura superiore in acciaio permette un grande recupero del calore aumentandone le prestazioni e l'efficienza energetica. La camera di combustione a doppia parete e gli interni in vermiculite ad alta densità assicurano una diffusione del calore omogenea e confortevole.*

*Grazie alla griglia oscillante questo modello può funzionare a scelta a legna o a carbone.*

*E' dotata del sistema di controllo degli ingressi di aria brevettato denominato Quattroflow®, facile da utilizzare ed estremamente performante, che assicura una lunga autonomia di combustione.*



CE Il modello Skye è conforme alla normativa europea EN 13240:2011 e soddisfa tutti i requisiti costruttivi per una installazione a 12 mm di distanza da materiali non-combustibili.





## skye 5



Skye 5 ha una potenza nominale di 5kW e fornisce un confortevole calore di 2-5kW alla stanza con un'eccezionale combustione pulita.



### POTENZA EROGATA

Ambiente **5 kW (2 - 7kW)**

### RENDIMENTO

**86%**

### SCARICO FUMI

Superiore o posteriore **125mm**

CLASSIFICAZIONE AMBIENTALE D.M. 186

### 4 STELLE

LUNGHEZZA MASSIMA CEPPI

**35 cm**

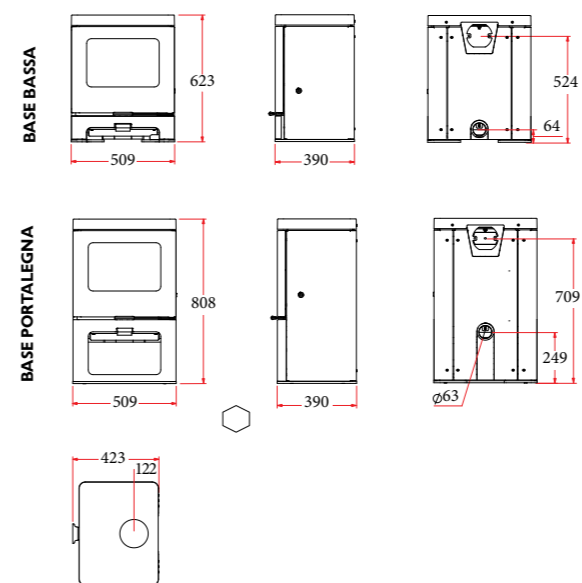
### PESO

**135 KG** Base bassa, **155 KG** Base portalegna

DIST. MIN. DA MATERIALE COMBUSTIBILE

Laterale: **30 cm** Posteriore: **27 cm**

### STUFA ERMETICA



## skye 7



Charnwood Skye 7 dà un'aria di grandiosità contemporanea a qualsiasi area open space o stanza di dimensioni più grandi. Con una potenza nominale di 7 kW produce tra 5-11 kW di calore con un' ampia visione del fuoco.

### POTENZA EROGATA

Ambiente **7 kW (5 - 11kW)**

### RENDIMENTO

**80%**

### SCARICO FUMI

Superiore o posteriore **150 mm**

CLASSIFICAZIONE AMBIENTALE D.M. 186

### 4 STELLE

LUNGHEZZA MASSIMA CEPPI

**41 cm**

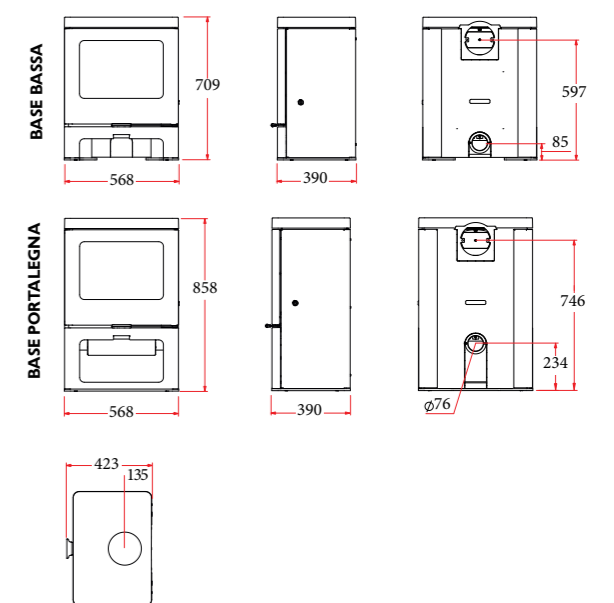
### PESO

**157 KG** Base bassa, **177 KG** Base portalegna

DIST. MIN. DA MATERIALE COMBUSTIBILE

Laterale: **35 cm** Posteriore: **35 cm**

### STUFA ERMETICA



## charnwood HAVEN - COOK STOVE

*Il piacere di riscaldarsi e di cucinare con la legna nel forno e su piastra in acciaio*

Combinando lo stile e il fascino delle stufe a legna Charnwood e la funzionalità di una cucina tradizionale, la “stufa con forno” Haven è rivestita in acciaio verniciato nero opaco, con porta forno e porta camera di combustione in ghisa. Haven presenta una piastra di cottura in acciaio, un’ampia porta vetrata per una splendida visione del fuoco e un forno ermetico da 29 litri.

È un modo di riscaldarsi e cucinare sorprendentemente versatile e delizioso, che ti consente di creare zuppe, arrostiti, torte, sformati e molto altro! Il termometro integrato consente un maggiore controllo della temperatura e precisione di cottura.

Grande piastra da cottura da 58 x 24 cm in acciaio. Spessore 10 mm.

Ampio vetro per una splendida visione del fuoco.

Semplice da utilizzare, grazie al sistema di gestione dell’aria brevettato Quattroflow®, con un unico comando.



Selettore scarico diretto dei fumi, per favorire la fase di accensione.

Ampio forno rivestito in acciaio inox da 29 litri, completo di griglie. (L x H x P: 30 x 31 x 29 cm)

Pratico accesso al giro fumi per la pulizia periodica sotto al forno.



INQUADRA IL CODICE QR CON LA FOTOCAMERA DEL TUO SMARTPHONE E SCOPRI LA NUOVA CUCINA A LEGNA HAVEN!



CE Haven è stata certificata secondo la norma EN 13240: 2001



## haven



La cucina Charnwood "Haven" fornisce una potenza di 7 kW di calore alla stanza con una splendida visione del fuoco. Perfetta per stili ed abitazioni d'epoca che sono alla ricerca di una fonte di calore e di cottura sostenibile ed ecologica per i propri ambienti.



### POTENZA EROGATA

Ambiente **7 kW**

### RENDIMENTO

**90%**

### SCARICO FUMI

Posteriore verticale da **125 mm**

CLASSIFICAZIONE AMBIENTALE D.M. 186

**5 stelle**

### LUNGHEZZA MASSIMA CEPPI

**20 cm**

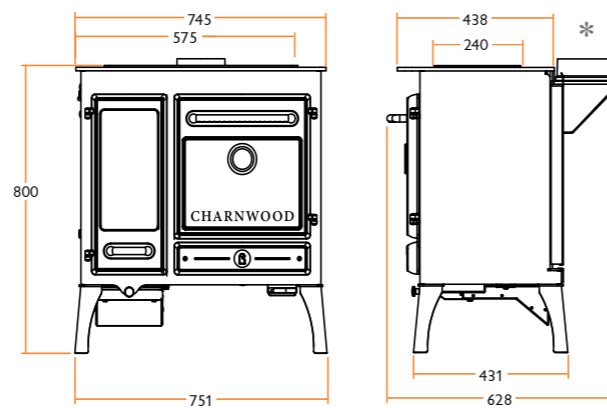
### PESO

**152 KG** con Piedini bassi

DIST. MIN. DA MATERIALE COMBUSTIBILE

Laterale: **50 cm** Posteriore: **40 cm**

### STUFA ERMETICA



## haven - accessori



Protezione termica a clip del vetro della camera di combustione, che attutisce l'impatto termico durante la preparazione dei cibi.



Paratie posteriori per aumentare la profondità del piano di cottura fino alla parete. Spazio di lavoro aggiuntivo per mantenere calde pentole e stoviglie durante la preparazione dei cibi.

\* The Haven viene fornita con un adattatore per canna fumaria posteriore da 125 cm e uno scudo termico posteriore di serie.



# charnwood ISLAND

*La stufa multi combustibile dal nuovo design*

Island di Charnwood stabilisce lo standard definitivo per le stufe multi combustibile a combustione pulita. Il suo aspetto semplice e le curve delicate la rendono adatta a qualsiasi installazione; sia moderna che tradizionale. Quando la gamma Island fu lanciata per la prima volta, ha rivoluzionato il riscaldamento domestico multicomcombustibile, creando il punto di riferimento nelle stufe ecocompatibili a controllo singolo. Il risultato è una semplicità altamente sofisticata.



*L'innovativa griglia permette di bruciare il combustibile scelto con la massima efficienza.*

*Una maniglia fredda garantisce di ricaricare il combustibile in modo semplice e sicuro.*

*Un unico semplice controllo dell'aria - il Quattroflow® - permette selezionare l'andamento di fiamma e il consumo di combustibile.*



CE Il modello Island conforme alla normativa europea EN 13240:2011 e soddisfa tutti i requisiti costruttivi per una installazione a 12 mm di distanza da materiali non-combustibili.



## ISLAND I



Fornendo una potenza di 2-7kW di calore, Island I può contenere ceppi con una lunghezza fino a 37 cm. Dalla potenza nominale di 5 kW la stufa vanta un rendimento superiore all'85% e un livello di emissioni di particelle di fumo estremamente basso (9 mg / m3).



### POTENZA EROGATA

Ambiente **5 kW (2 - 7 kW)**

### RENDIMENTO

**85%**

### SCARICO FUMI

Superiore o posteriore **125 mm**

CLASSIFICAZIONE AMBIENTALE D.M. 186

### 4 STELLE

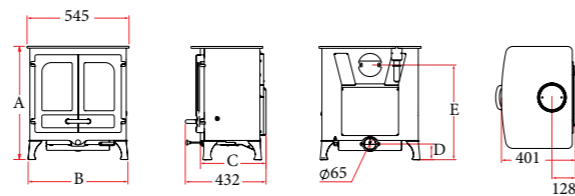
### LUNGHEZZA MASSIMA CEPPI

**41 cm**

DIST. MIN. DA MATERIALE COMBUSTIBILE

Laterale: **50 cm** Posteriore: **35 cm**

### STUFA ERMETICA



		A	B	C	D	E	PESO
PIEDINI BASSI		611	533	351	85	511	109KG
PIEDINI ALTI		698	551	329	171	598	110KG
BASE PORTALEGNA		733	515	300	206	632	117KG





## ISLAND II



La nuova Island II offre una visione più ampia del fuoco mantenendo le sue proporzioni di linea pulita e producendo un calore nominale di 8kW all'ambiente. Questa stufa vanta un rendimento superiore all'82% e un livello di emissioni di particelle di fumo estremamente basso (14 mg / m3).

### POTENZA EROGATA

Ambiente **8 kW (5 - 11 kW)**

### RENDIMENTO

**82%**

### SCARICO FUMI

Superiore o posteriore **150 mm**

CLASSIFICAZIONE AMBIENTALE D.M. 186

### 4 STELLE

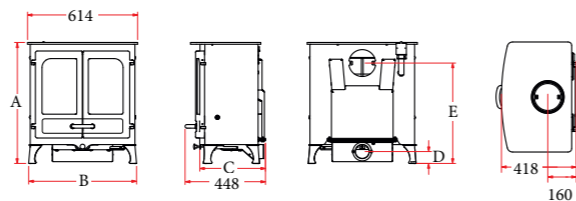
LUNGHEZZA MASSIMA CEPPI

**48 cm**

DIST. MIN. DA MATERIALE COMBUSTIBILE

Laterale: **48 cm** Posteriore: **50 cm**

### STUFA ERMETICA



		A	B	C	D	E	PESO
PIEDINI BASSI		675	602	366	66	560	133KG
PIEDINI ALTI		760	621	330	151	645	134KG
BASE PORTALEGNA		795	584	299	186	680	140KG



# charnwood CRANMORE

*Stile tradizionale, design innovativo: un classico moderno*

La nuova gamma di stufe Cranmore si ispira allo stile dell'era "Regency" del XIX secolo, con un'unica porta in ghisa decorata. Le gradevoli proporzioni della stufa "Cranmore" la rendono adatta ad un caminetto tradizionale e grazie alla presenza di un grande veto è ideale per un grande caminetto aperto, oltre che ovviamente essere installata in maniera tradizionale (libera installazione).

La stufa "Cranmore" utilizza la tecnologia Charnwood "Clean burn Blu" (combustione pulita "Blu") garantendo un'alta efficienza e un bellissimo spettacolo di fiamme.

*Gli interni in vermiculite ad alta densità e la tecnologia di combustione producono una fiamma affascinante.*

*Porta in ghisa con vetro panoramico.*

*Combustione su letto di braci su cassetto estraibile per una facile e pulita rimozione della cenere.*

*Semplice da usare con un unico controllo dell'aria utilizzando il sistema brevettato di gestione dell'aria Quattroflow®.*



CE Cranmore è stata certificata secondo la norma EN 13240: 2001 e soddisfa tutti i requisiti costruttivi per una installazione a 12 mm di distanza da materiali non-combustibili.

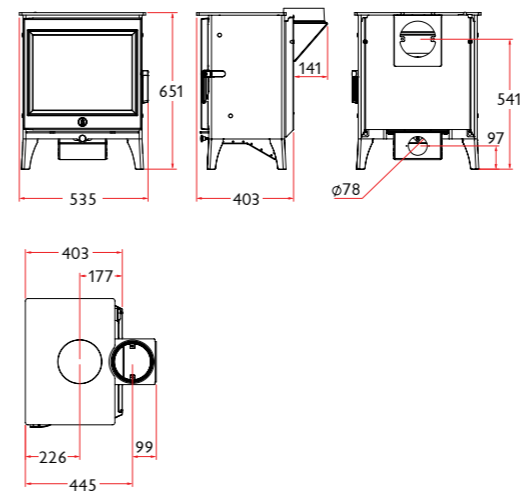


## cranmore 7



La stufa Charnwood “Cranmore 7” è progettata per ambienti spaziosi e ampi soggiorni, con una potenza di 7 kW. Il modello è dotato di un'unica porta in ghisa che incornicia elegantemente l'ampia visione del fuoco.

<b>POTENZA EROGATA</b>
Ambiente <b>7 kW (5 - 11 kW)</b>
<b>RENDIMENTO</b>
<b>82%</b>
<b>SCARICO FUMI</b>
Superiore o posteriore da <b>150 mm</b>
<b>CLASSIFICAZIONE AMBIENTALE D.M. 186</b>
<b>4 STELLE</b>
<b>LUNGHEZZA MASSIMA CEPPI</b>
<b>39 cm</b>
<b>PESO</b>
<b>94 KG</b>
<b>DIST. MIN. DA MATERIALE COMBUSTIBILE</b>
Laterale: <b>42 cm</b> Posteriore: <b>36 cm</b>
<b>STUFA ERMETICA</b>





## charnwood AIRE

*Una stufa dalla fiamma ipnotizzante...con una combustione ultra pulita*

La nuova stufa Aire di Charnwood è il nostro ultimo progetto. Questa stufa di fabbricazione britannica presenta un vetro ceramico che offre una maggiore visione del fuoco, mentre la maniglia fredda garantisce una ricarica della legna facile e sicura.

Il modello Aire è incredibilmente facile da usare grazie ad una sola regolazione dell'aria comburente, incorporando una tecnologia innovativa che garantisce la migliore efficienza dalla combustione della legna.

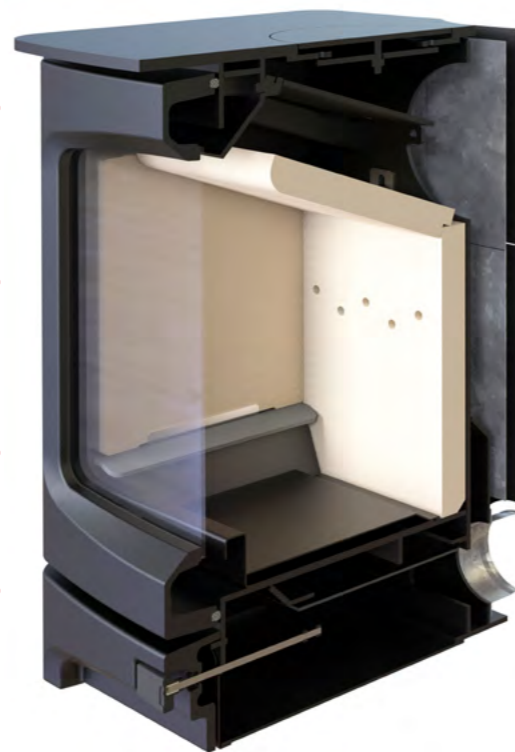
La stufa Aire è disponibile con base bassa o portalegna, con una scelta tra otto colori disponibili.

*Gli interni in vermiculite ad alta densità e la tecnologia di combustione producono una fiamma affascinante.*

*Ampia visione del fuoco.*

*Combustione su letto di braci su cassetto estraibile per una facile e pulita rimozione della cenere.*

*Semplice da usare con un unico controllo dell'aria utilizzando il sistema brevettato di gestione dell'aria Quattroflow®.*



CE Aire è stata certificata secondo la norma EN 13240: 2001 e soddisfa tutti i requisiti costruttivi per una installazione a 12 mm di distanza da materiali non-combustibili.



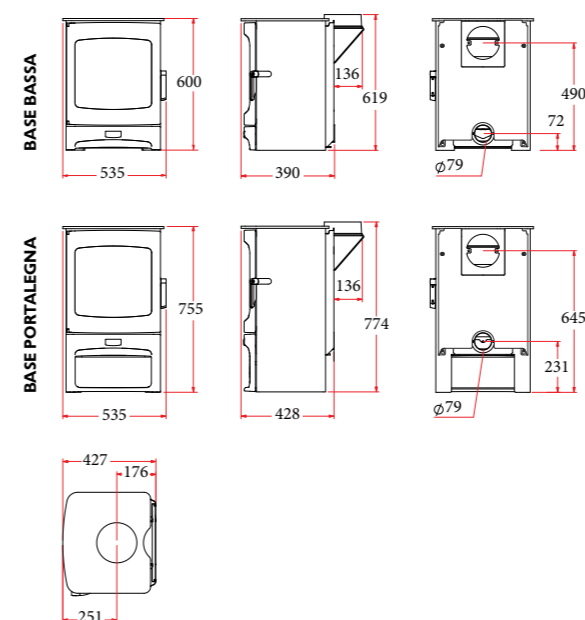
## aire 7



Una nuova rivoluzionaria stufa a legna per ambienti più ampi e aperti. Charnwood Aire 7 è progettata per un'ampia visione di fuoco e un controllo di fiamma unico. Con una potenza di 7 KW questa stufa è progettata per riscaldare stanze o aree open space dove il fuoco diventa il punto di riferimento per calore e compagnia di ogni famiglia.

<b>POTENZA EROGATA</b>
Ambiente <b>7kW (5 - 11 kW)</b>
<b>RENDIMENTO</b>
<b>82%</b>
<b>SCARICO FUMI</b>
Superiore o posteriore da <b>150 mm</b>
<b>CLASSIFICAZIONE AMBIENTALE D.M. 186</b>
<b>4 STELLE</b>
<b>LUNGHEZZA MASSIMA CEPPI</b>
<b>39 cm</b>
<b>PESO</b>
<b>114 KG con Base bassa, 135 KG con Base portalegna</b>
<b>DIST. MIN. DA MATERIALE COMBUSTIBILE</b>
Laterale: <b>42 cm</b> Posteriore: <b>36 cm</b>

### STUFA ERMETICA



# CUCINARE A LEGNA

PIASTRA DA COTTURA IN GHISA PER STUFE A LEGNA



INQUADRA IL CODICE QR  
CON LA FOTOCAMERA DEL  
TUO SMARTPHONE E SCOPRI  
L'ACCESSORIO COOKING TOP!

## COOKING TOP

Charnwood presenta il nuovo kit per la cottura composto da una piastra in ghisa con alette di conduzione sul lato inferiore, che va a sostituire la piastra di chiusura del collarino fumi, per creare una piastra calda altamente efficace per cucinare, a diretto contatto con la fiamma.

Il Cooking Plate è ideale per le stufe installate in zone giorno open space dove i confini tra cucina, sala da pranzo e zona relax si uniscono.

Il set include quattro sottopentola in ghisa applicabili durante la cottura e la piastra è disponibile in due dimensioni: diametro di uscita da 125 o 150 mm, per adattarsi a tutti i modelli Charnwood selezionati per il mercato italiano.

**IMPORTANTE:** la stufa dovrà essere installata utilizzando l'uscita posteriore per consentire l'inserimento della piastra di cottura sul piano. Può essere fornita una comoda curva posteriore salvaspazio.



DISPONIBILE PER TUTTI I MODELLI



serie **ISLAND**  
pag. 14

serie **CRANMORE**  
pag. 20

serie **AIRE**  
pag. 26

serie **SKYE**  
pag. 34



## charnwood COLORI DISPONIBILI PER TUTTI I MODELLI

Oltre al colore standard nero opaco, Charnwood vi offre la possibilità di scelta di altri **sette colori**. È un modo semplice ma geniale per dare al cuore della vostra casa una nuova prospettiva sia ordinando la stufa nel colore che preferite sia mettendo a disposizione un kit spray per cambiare tonalità se ne sentite l'esigenza. Il colore Charnwood è appositamente progettato per resistere ad alte temperature e per una facile applicazione.



Sono disponibili per tutti i modelli presenti in questo catalogo. Vi preghiamo di tener presente che i colori sono stati riprodotti più fedelmente possibile alla realtà, nella misura in cui la stampa l'ha permesso. Tuttavia vi avvisiamo che potrebbe esserci qualche differenza tra le foto e il modello reale.

VERIFICATE SEMPRE I TEMPI DI CONSEGNA CON IL NOSTRO UFFICIO COMMERCIALE.

## VENTILATORI PER STUFE SENZA ENERGIA ELETTRICA



**Sicuro, silenzioso ed ecologico, senza energia elettrica rende ancor più efficiente e rapida la diffusione del calore in stufe e cucine a legna.**

Ecofan®, l'originale Canadese brevettato, genera la propria elettricità attraverso una speciale cella termoelettrica che sfrutta il calore della stufa; è sufficiente appoggiarlo sul piano superiore e in pochi minuti la ventola inizia a girare autonomamente e proporzionalmente alla temperatura superficiale della stufa.

Il flusso d'aria calda accelerato agevola il moto convettivo nella stanza consentendo il miglioramento dell'efficienza termica fino al 40%, in questo modo è possibile utilizzare la stufa ad andatura rallentata con una riduzione del consumo di combustibile fino al 20%.

La geometria delle pale è stata sviluppata per garantire la massima sicurezza per le dita e le mani dell'utilizzatore.

CONTATTACI PER MAGGIORI INFORMAZIONI

## charnwood GRIGLIA IN GHISA OSCILLANTE

### GRIGLIA IN GHISA DI CONVERSIONE LEGNA-CARBONE

La griglia oscillante per funzionamento a multicomustibile Charnwood è in assoluto la migliore sul mercato. Installata in tutti i modelli Skye e Island, la griglia può essere manovrata per garantire le migliori condizioni di combustione. Muovendo un'apposita leva a lato della stufa, con apposito strumento, la serie di barre che compongono la griglia può essere chiusa e allineata in modalità piatta (la migliore per la combustione della legna) o essere aperta per una combustione efficiente. La griglia in modalità aperta funziona anche per far cadere la cenere in un cassetto sottostante che permette uno smaltimento pulito. Dal momento che la griglia è regolabile dall'esterno, le manovre possono essere fatte a porta chiusa e durante il processo di combustione.

**POSIZIONE CHIUSA** per legna e torba - lascia un letto di cenere che favorisce il flusso dell'aria attraverso il fuoco.



**POSIZIONE APERTA** per l'uso del carbone permette il passaggio dell'aria attraverso il materiale combustibile. In questa posizione si facilita la rimozione della cenere sia che si tratti di legna sia che si tratti di combustibili solidi.



### SISTEMA PER IL CONTROLLO DELL'ARIA QUATTROFLOW®

Questo è un sistema rivoluzionario brevettato da Charnwood e applicato ai modelli Skye e Island. Attraverso quattro camere di areazione il sistema introduce l'esatta quantità d'aria nei punti selezionati per garantire una combustione ultra efficiente con il massimo controllo e la regolazione dell'andamento della combustione. Un raccordo d'aria esterno (opzionale) è disponibile per facilitare l'approvvigionamento di aria e la sua diretta canalizzazione attraverso la parte posteriore del kit Quattroflow®.

**1 ARIA PRIMARIA:** permette la regolazione principale della combustione da lenta a veloce.

**2 ARIA SECONDARIA:** per la pulizia del vetro e per la doppia combustione.

**3 ARIA PRIMARIA:** garantisce una combustione ottima ed efficiente.



## charnwood ACCESSORI

### VERNICE SPRY PER GLI ELEMENTI DELLA CANNA FUMARIA



È possibile richiedere le bombolette di vernice spray per colorare tubi e accessori con la stessa tonalità della stufa scelta, in quanto tutte le stufe Charnwood sono disponibili in 8 diverse colorazioni, con tempi di consegna differenti. I colori sopra riportati sono esclusivamente indicativi. Per comprendere la colorazione esatta chiedete i campioni colore al nostro ufficio commerciale.

### KIT PER LA PRESA D'ARIA ESTERNA



Il kit per la presa dell'aria dall'esterno comprende una serie di dispositivi che permettono la presa di aria esterna e la sua canalizzazione nella tua stufa Charnwood. Oltre ad aumentare il confort e il grado di efficienza operativa della stufa, questo kit aiuta a risolvere eventuali problemi laddove la stanza richiedesse maggior approvvigionamento d'aria. È disponibile di serie in tutti i modelli.

# COMFORT

BRACIERE DA ESTERNO

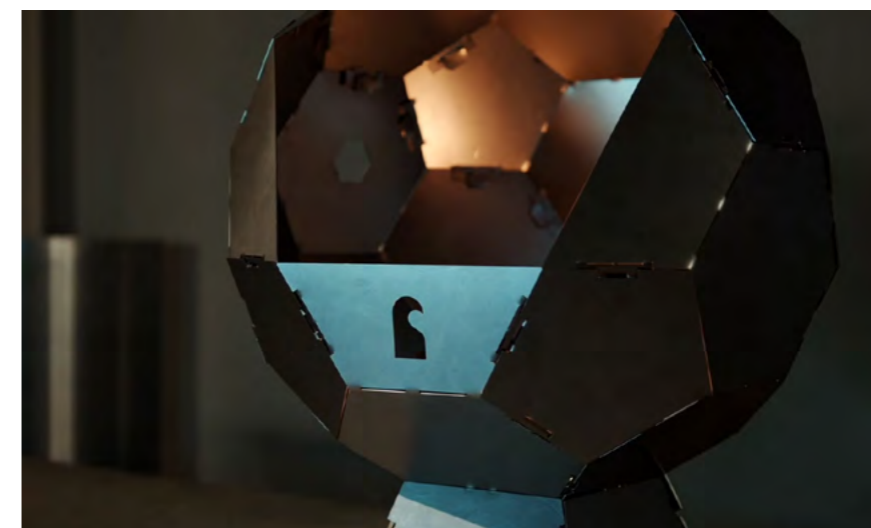
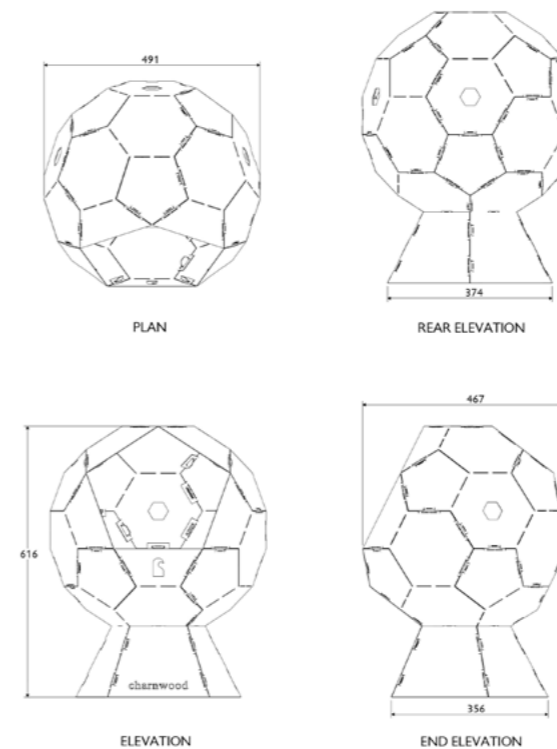
## FIRE BALL

Charnwood Fire Ball è un **braciere da esterno** di facile e rapida composizione, assemblabile senza l'utilizzo di viti o rivetti, realizzato interamente in Gran Bretagna sull'Isola di Wight.

Un moderno braciere da giardino con finitura rustica in acciaio dolce.

La "palla di fuoco" può funzionare esclusivamente a legna e deve essere posizionata su una superficie non combustibile e lontano da oggetti combustibili.

Il Fireball è riciclabile al 100%.







PRODOTTI DISTRIBUITI IN ITALIA DA



ZETA  
LINEA

**CHARNWOOD** • Bishops Way, Newport, Isle of Wight, PO30 5WS, United Kingdom • Tel: +44 (0) 1983 537777 • [www.charnwood.com](http://www.charnwood.com)  
ZETALINEA SRL DISTRIBUTORE ESCLUSIVO PER L'ITALIA • BADIA POLESINE (RO) • [info@zetalinea.it](mailto:info@zetalinea.it) • [WWW.ZETALINEA.IT](http://WWW.ZETALINEA.IT)