

BEF HOME
fire for your heart

CATALOGO GENERALE 2023
FOCOLARI E MONOBLOCCHI A LEGNA



distribuita in Italia da

Z
ZETA
LINEA



BEF HOME

fire for your heart

Bohemian **Ecological** Fireplaces

Il più grande produttore di monoblocchi per caminetti a legna della Repubblica Ceca con tecnologia all'avanguardia, accumulo di calore e design moderno, adatti per case tradizionali, ermetiche e passive.



Visita l'azienda!



L'AZIENDA



DAL 1998 COSTRUTTORI DI MONOBLOCCHI

BeF Home è stata fondata nel 1998 a Kotvrdovice, a circa 30 km da Brno, ed è la prima azienda nella Repubblica Ceca ad aver iniziato a sviluppare e produrre una gamma completa di monoblocchi per caminetti a legna, inizialmente dedicata quasi esclusivamente al mercato tedesco.

In pochi anni la richiesta di caminetti a legna è cresciuta in tutta Europa, e in poco tempo i prodotti BeF sono diventati sempre più popolari per l'elevata efficienza, il loro design senza tempo, la facilità d'uso, l'alta qualità e l'affidabilità nel tempo.

Motivo per cui l'azienda si è ampliata offrendo una gamma moderna di monoblocchi a legna con più di 260 modelli composti da molteplici soluzioni, da quelle più vocate al design, fino alle soluzioni tecnologicamente più evolute dedicate alle case passive, in grado di soddisfare le esigenze anche dei clienti più esigenti.

Con più di 200 collaboratori qualificati che adottano tecnologie di progettazione e produzione all'avanguardia, con un'ottimizzazione del processo produttivo caratterizzata da un'automazione e robotizzazione di alto livello nei processi, BeF Home produce oltre 15.000 focolari e monoblocchi per caminetti a legna all'anno, assicurando una fornitura efficiente e puntuale dei suoi prodotti presso i punti vendita specializzati presenti nell'intero mercato europeo.

Il background tecnico del personale del laboratorio di ricerca e sviluppo interno all'azienda garantisce l'alta qualità dei prodotti BeF, senza distinzione tra prodotti di fascia Entry Level e prodotti di fascia Premium, scegliendo solo materiali costruttivi e componenti di qualità di prim'ordine.

Tutti i modelli proposti sono conformi alle più severe normative europee in termini di sicurezza per l'utilizzatore, con un processo di combustione della legna a basso impatto ambientale e performante anche nei modelli con camera di combustione più grande, confermato dall'ottenimento delle più importanti e severe certificazioni obbligatorie nell'intero territorio della comunità europea.



GARANZIA

ESPERIENZA AL SERVIZIO DEL CONSUMATORE

L'obiettivo iniziale di BeF è stato servire il mercato tedesco, imparando a soddisfare standard qualitativi molto elevati in termini di qualità e affidabilità; la successiva estensione nei mercati internazionali ha consentito all'azienda di comprendere e unire le esigenze dei consumatori di molti altri paesi.

Grazie all'esperienza accumulata in 25 anni, oggi BeF può permettersi di offrire una garanzia sui suoi prodotti altamente al di sopra della media del settore.

GARANZIA 10 ANNI

sulla camera di combustione in acciaio di tutti i focolari e monoblocchi a legna



GARANZIA 2 ANNI

sui vetri ceramici di tutti i modelli



GARANZIA 2 ANNI

sui refrattari interni di tutti i modelli Carcon 1.0 e 2.0



CAMERA DI COMBUSTIONE

GRANDE MASSA DI ACCUMULO DEL CALORE

Tutti i modelli BeF sono realizzati con una struttura in acciaio di alta qualità e di grosso spessore, resistente al calore. Il rivestimento interno alla camera di combustione si compone di un massiccio guscio protettivo realizzato con uno speciale materiale refrattario chiamato Carcon, sviluppato da BeF stessa.

L'importante massa di accumulo del rivestimento refrattario Carcon consente di:

- Beneficiare di una combustione più pulita, per un minore impatto ambientale;
- Ottenere un elevato rendimento e maggiore autonomia di riscaldamento;
- Immagazzinare energia termica perfezionando la qualità della combustione;
- Cedere calore all'ambiente anche dopo lo spegnimento del fuoco.

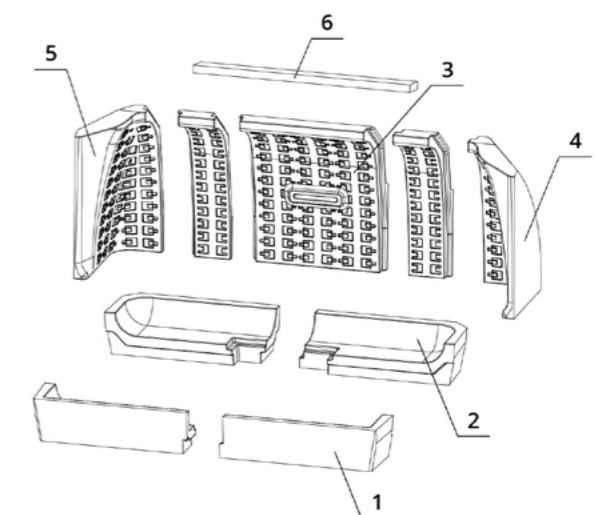


CARCON 2.0 bianco



CARCON 2.0 nero

1. Piano fuoco anteriore
2. Piano fuoco posteriore
3. Schienale
4. Fianco destro
5. Fianco sinistro
6. Deflettore

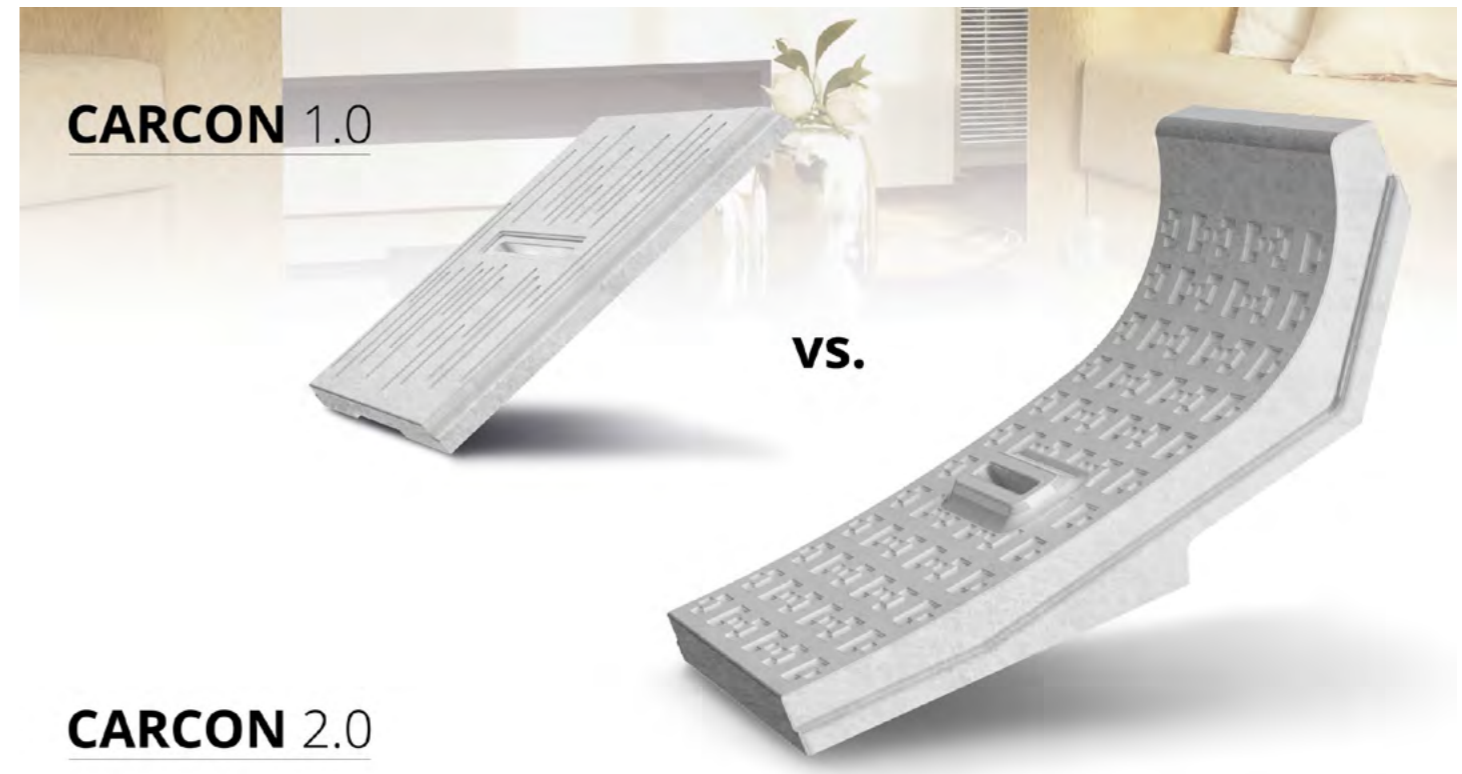


esempio allestimento camera di combustione Therm 10

CAMERA DI COMBUSTIONE

CARCON 1.0 vs CARCON 2.0

In funzione del modello scelto, il monoblocco è dotato di rivestimento Carcon piano 1.0 oppure Carcon curvo 2.0, di colore bianco o di colore nero opaco.



Serie Therm, Feel, Double Feel, Twin II: CARCON 2.0 BIANCO di serie
Versione piana 1.0 su richiesta senza sovrapprezzo, colore nero 1.0 e 2.0 con sovrapprezzo

Serie Twin: CARCON 1.0 BIANCO di serie
Unica configurazione possibile



CARCON 2.0 bianco



CARCON 1.0 bianco



CARCON 2.0 nero



CARCON 1.0 nero

I VANTAGGI NELL'UTILIZZO DEL CARCON CURVO 2.0:

- Materiale di accumulo più massiccio nel mercato; 100% più massiccio dei pannelli piani Carcon 1.0;
- Geometria ottimizzata con modelli aerodinamici per favorire il flusso dei fumi;
- Insenature superficiali attive: consentono un miglior scambio termico;
- Mantiene il calore fino a 12 ore e riduce il tempo fra una carica di legna e la successiva.

PORTE ERMETICHE



ANTA A BATTENTE o ANTA SALISCENDI

Non importa se si sceglie la soluzione di apertura della porta ad anta battente piuttosto che con saliscendi; in entrambe le soluzioni BeF mette in campo innovazione progettuale e tecnologica per offrire ai propri clienti eccellenti monoblocchi a legna sotto tutti i punti di vista.

La grande visione del fuoco, vetro sempre pulito e totale praticità nell'apertura della porta sono garantiti in ogni modello BeF, come la perfetta ermeticità delle chiusure, la silenziosità e la pulizia per ogni tipologia di forma e modalità di apertura della porta vetrata.

PORTA CON ROBUSTA APERTURA AD ANTA BATTENTE:

- Chiusura automatica con tenuta ermetica
- Apertura facilitata e blocco per pulizia del vetro



PORTA CON SILENZIOSA APERTURA A SALISCENDI:

- Chiusura automatica a contrappeso, con sistema di scorrimento silenzioso con fune d'acciaio.
- Blocco porta aperta per favorire la ricarica.

I modelli angolari sono dotati di vetro ceramico realizzato in un pezzo unico.



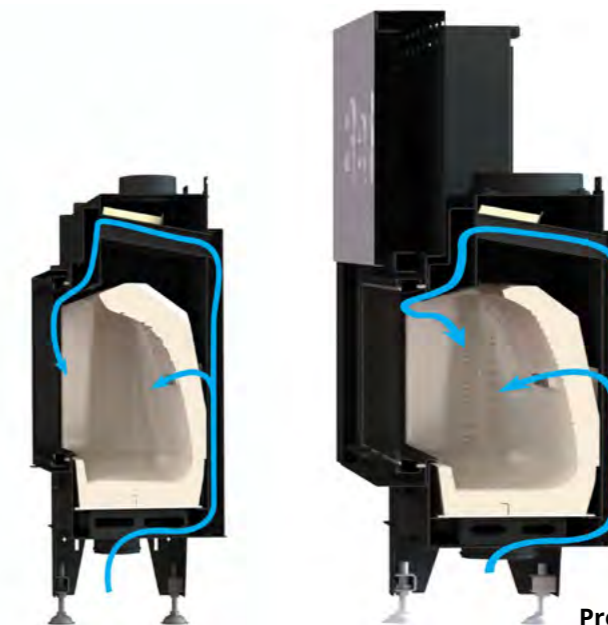


Tutti gli apparecchi sono ermetici e dispongono di un efficace sistema di controllo dell'aria comburente che, con un semplice mono-comando, consente di ottenere 7 livelli del regime di fuoco.

L'ingresso dell'aria comburente avviene esclusivamente attraverso la presa d'aria ermetica posta sotto alla camera di combustione, collegabile direttamente all'esterno dell'edificio per rendere il caminetto indipendente dall'aria ambiente.



L'aria comburente viene preriscaldata attraverso un flusso d'entrata lento per ottenere una combustione meno suscettibile al tiraggio della canna fumaria.



Sottile (salva spazio)
es. mod. FEEL 8:
prof. tot. a partire da **38 cm**

Profondo (alta capienza)
es. mod. THERM 8:
prof. tot. a partire da **47 cm**

La combustione della legna avviene su letto di brace (senza griglia né cassetto cenere), sfruttando appieno il potenziale della massa di accumulo dei refrattari ad alta resistenza e di grosso spessore.

APPARECCHI PASSIVI



Visita il nostro laboratorio



TEST DI TENUTA A PRESSIONE

BeF è uno dei pochi produttori in Europa ad aver sviluppato una gamma completa di apparecchi passivi che garantiscono la massima tenuta ermetica e che consentono di ottenere una ulteriore riduzione dei consumi di legna, senza dispersioni termiche e sprechi di energia.

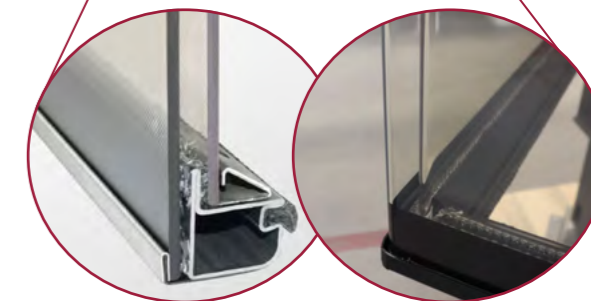
Sono adatti all'installazione in case passive e caseclima: ambienti in cui devono garantire di non sottrarre la minima quantità d'aria agli spazi, ma anche consentire il funzionamento a bassi regimi di combustione, sviluppando una potenza controllata e con un'autonomia molto lunga.

La gestione dell'arrivo dell'aria comburente è la stessa di un apparecchio ermetico, ma a fare la differenza è una comprovata tenuta delle guarnizioni della porta e del vetro, oltre a materiali e tecniche di assemblaggio con accoppiamenti di massima precisione.

La gamma BeF Passive si compone di modelli estremamente performanti, offerti nelle forme frontali, angolari e bifacciali, con apertura della porta sia ad anta battente che con saliscendi.

Sono dotati di doppio vetro con camera d'aria, anche le versioni angolari e bifacciali, per ridurre la dispersione per irraggiamento e concentrare maggiormente il calore verso la camera di combustione, quindi l'accumulo termico e gli scambiatori di calore.

In questo modo il vetro si mantiene ancor più pulito.



Tutti i modelli Passive vengono sottoposti a test di tenuta a pressione con rilascio dello specifico certificato di prova per ogni singolo articolo fabbricato.
Il top del mercato!



Anche nell'offerta degli accessori di completamento BeF si distingue per l'attenzione all'installazione con soluzioni di design che possono rendere unico ogni caminetto con un rivestimento personalizzato dallo specialista; le performance possono essere ulteriormente ottimizzate applicando carenature per convogliare aria calda in altre stanze o insiemi di accumulo aggiuntivo per consentire un'ulteriore autonomia di riscaldamento, anche dopo lo spegnimento del fuoco.

Consultare sempre il listino prezzi accessori per conoscere le compatibilità degli accessori con i diversi modelli di focolari e monoblocchi.

ACCESSORI PER AUMENTARE LE PERFORMANCE DI RISCALDAMENTO:

- **Carenatura metallica convettiva con raccordi per canalizzare l'aria calda in ambienti attigui, senza ventilatore.**

- 2 uscite aria calda per i modelli FEEL;
- 4 uscite aria calda per i modelli THERM (ad esclusione del modello "V 6 U" che ne prevede 2).



- **Accumulo termico aggiuntivo installato all'esterno della camera di combustione per aumentare l'autonomia di riscaldamento nel tempo.**

- Non applicabile in abbinamento alla carenatura.



- **Doppio vetro con camera d'aria (di serie nei modelli Passive).**

- Consente di migliorare le performance di combustione mantenendo più alta la temperatura all'interno del focolare.
- Riduce l'impatto radiante frontale. Ideale per installazioni in piccoli ambienti o in vicinanza di mobilio.
- Ideale per la costruzione di stufe ad accumulo con rilascio controllato del calore.



ACCESSORI PER L'INSTALLAZIONE, LE FINITURE E IL DESIGN:

- **Telaio di supporto per realizzazione cappa di rivestimento semi-sospesa** per modelli angolari, trifacciali e penisola con porta saliscendi.



- **Staffa di sospensione a parete per modelli Therm e Feel:** consente di sospendere il focolare alla parete e realizzare un rivestimento vuoto sotto al focolare (senza piedini).



- **Inversione senso di apertura porta battente.** Maniglia reversibile nei modelli con porta a battente è possibile invertire il senso di apertura della porta (da specificare in fase d'ordine).



STANDARD
Maniglia a destra
(apertura a battente da
destra verso sinistra)

INVERTITA
Maniglia a sinistra
(apertura a battente da
sinistra verso destra)

ACCESSORI PER L'INSTALLAZIONE, LE FINITURE E IL DESIGN:

- **Cornici di finitura di design a 4 lati, non di serie, salvo alcuni modelli:**

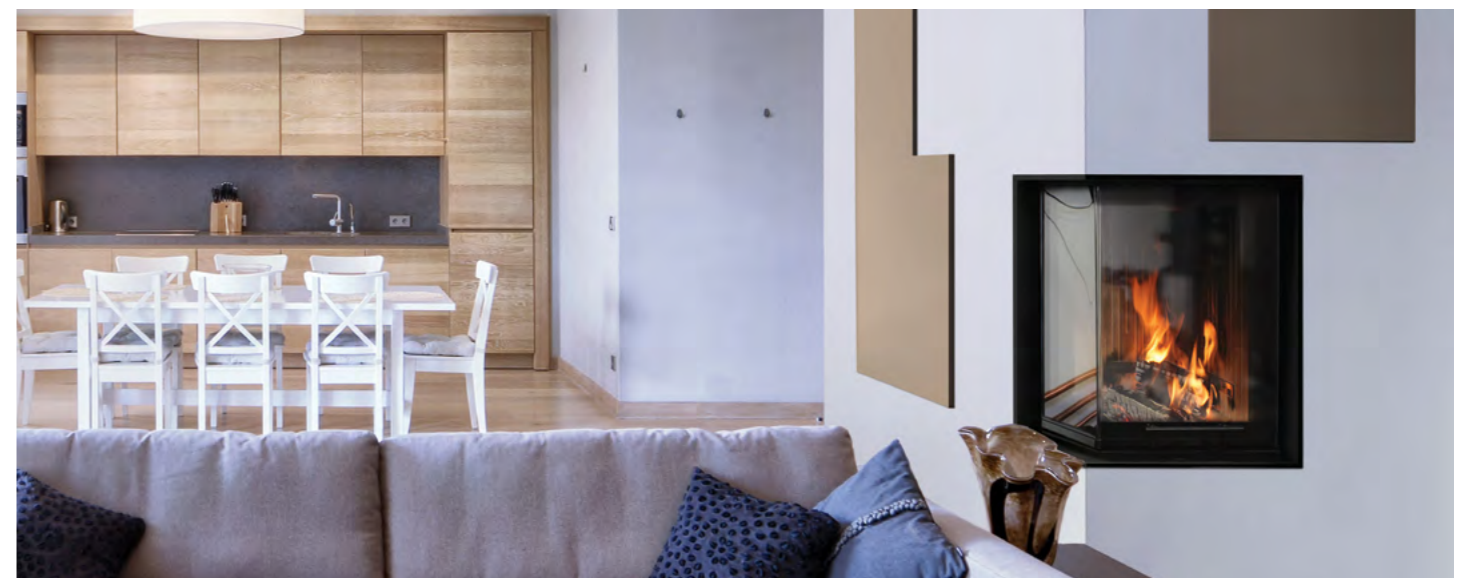
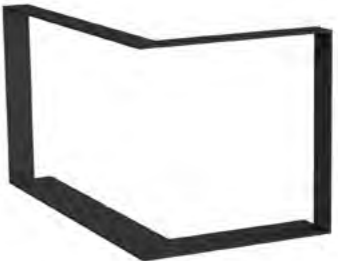
- 60 mm con piega per cartongesso – spessore standard
(di serie nei modelli THERM con porta saliscendi nelle versioni trifacciale e penisola, e in tutti i modelli Passive)



- 80 mm con piega per cartongesso – spessore standard
(non disponibile per i modelli Passive)



- 60 mm senza piega, minimalista - spessore 6 mm
(finitura rivestimento ad accostamento)



PROFONDITA' DI GAMMA

PERFORMANCE, DESIGN, QUALITA'

Scegliere un apparecchio BeF significa considerare molteplici esigenze di carattere estetico, tecnico e ambientale che non tutti i produttori di focolari e monoblocchi a legna offrono in un unico catalogo prodotti.

L'OFFERTA BEF CONSENTE DI SCEGLIERE TRA DIFFERENTI CARATTERISTICHE SENZA RINUNCIARE A:

1. Efficienza energetica: **Conto Termico e class. ambientale D.M. 186 4 e 5 stelle;**
2. Progettazione ecocompatibile e rispetto per l'ambiente: **Ecodesign 2022;**
3. **Qualità e performance dei materiali costruttivi;**
4. **Manifattura metalmeccanica di alta precisione;**
5. **Solidità, affidabilità nel tempo e garanzia;**
6. **Design e personalizzazione del rivestimento;**
7. **Rapporto ottimale tra Qualità, Prestazioni e Prezzo.**



CLASSIFICAZIONE AMBIENTALE, RENDIMENTO, POLVERI, C.O.T. E INCENTIVI CONTO TERMICO PUBBLICATE NELL'AREA RISERVATA DEL NOSTRO SITO WWW.ZETALINEA.IT

Questo catalogo tecnico contiene molteplici e dettagliate informazioni sui modelli BeF selezionati per il mercato italiano.

Se consultato con la guida di un professionista, esperto del fuoco, consente di individuare il modello adatto alle esigenze di ogni consumatore che intende vivere appieno il piacere di un fuoco a legna in casa, riscaldando comodamente e sempre con un occhio al design!

Consulta il QR code per visualizzare le animazioni 3D di tutti i modelli:



THERM

Profondo (alta capienza)
Profondità tot. a partire da 47 cm
Struttura acciaio nero
Piedini regolabili removibili
Carcon 2.0 bianco

FEEL

Sottile (salva spazio)
Profondità tot. a partire da 38 cm
Struttura acciaio nero
Piedini regolabili removibili
Carcon 2.0 bianco

DESIGN INSPIRATIONS



PSICOLOGIA DELL'ARCHITETTURA

Stai cercando ispirazione prima della progettazione e costruzione di un caminetto?
Consulta i migliori progetti e le migliori realizzazioni sviluppati con i prodotti Bef Home.



Lasciati ispirare dalle realizzazioni eseguite dai migliori rivenditori!



Lavori realizzati dalla ditta: Bau Styl Design, Czech republic, www.baustylkrby.cz

INDICE FAMIGLIE

THERM

Struttura PROFONDA (ALTA CAPIENZA)
Prodotto Premium: Ermetico o Passivo

➔ da pag. 36
mod. **Passivi** da pag. 38

FEEL

Struttura SOTTILE (SALVA SPAZIO)
Prodotto Premium: Ermetico o Passivo

➔ da pag. 52
mod. **Passivi** da pag. 80

DOUBLE FEEL e TWIN II - Bifacciali

D. Feel - Struttura SOTTILE (SALVA SPAZIO)
Twin II - Struttura PROFONDA (ALTA CAPIENZA)
Prodotto Premium: Ermetico o Passivo

➔ da pag. 60
mod. **Passivi** da pag. 86

TWIN - Angolari speciali

Design speciale con versioni
bifacciali angolari.

da pag. 68

FRONTALI

Taglie: 6 - 7 - 8 - 10 - 12 - 14 (anche passivi)

Porta: anta battente o saliscendi



ANGOLARI (DX o SX)

Taglie: 6 - 7 - 8 - 10 (anche passivi)

Porta: anta battente o saliscendi



TRIFACCIALI

Taglie: 6 - 8 - 10

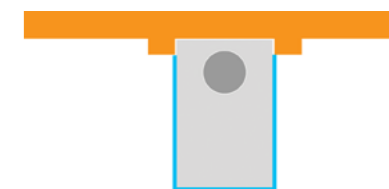
Versioni: anta battente o saliscendi



PENISOLA (Room divider)

Taglie: 6 - 8 - 10

Versione: saliscendi



BIFACCIALI (Tunnel)

Taglie: 6 - 7 - 8 - 10 (anche passivi)

Versioni: 2 ante battente
1 saliscendi
1 anta battente



BIFACCIALI con LATI ANGOLARI

Taglie: 7

Versioni: ante battente





MODELLI SERIE PREMIUM



BEF THERM

Frontali, angolari, trifacciali , room divider

alta capienza

da pag. 38 a pag. 51

BEF FEEL

Frontali, angolari, trifacciali

salva spazio

da pag. 52 a pag. 59

BEF DOUBLE FEEL

Bifacciali

salva spazio

da pag. 60 a pag. 63

BEF TWIN II

Bifacciali

alta capienza

da pag. 64 a pag. 67

BEF TWIN

Bifacciali con lati angolari

alta capienza

da pag. 68 a pag. 69

• modelli PASSIVI da pag. 70

LEGENDA PITTOGRAMMI



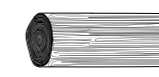
modulazione
di potenza



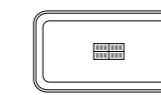
rendimento



diametro
scarico fumi



lunghezza
ceppi



piano
fuoco



visione
del fuoco



tiraggio
minimo



consumo
orario



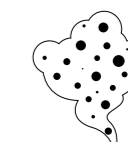
temperatura
fumi



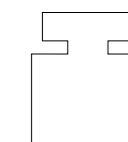
emissioni
incombusti



emissioni
CO



emissioni
Polveri Sottili



peso
netto

MODELLI SERIE PREMIUM

Blocco del vetro (sia versione ad anta che saliscendi) per una semplice pulizia delle superfici vetrate

Verniciatura a polvere
Colore nero opaco antigraffio

Doppio vetro con camera d'aria, opzionale; di serie nei modelli Passive

Modelli angolari ad unico vetro (senza montanti); trifacciali e room divider con vetri accoppiati

Chiusura ermetica, pratica e silenziosa.
Versioni "V" con porta saliscendi.

Collegamento diretto aria comburente esterna (ermetico o passivo)

Carter di copertura del sistema saliscendi in acciaio inox lucido

Sistema a scorrimento con fune d'acciaio sicuro, silenzioso e di facile manutenzione

Cornici di finitura personalizzabili

Rivestimento interno e base piano fuoco in refrattario di accumulo massico Carcon 2.0 curvo

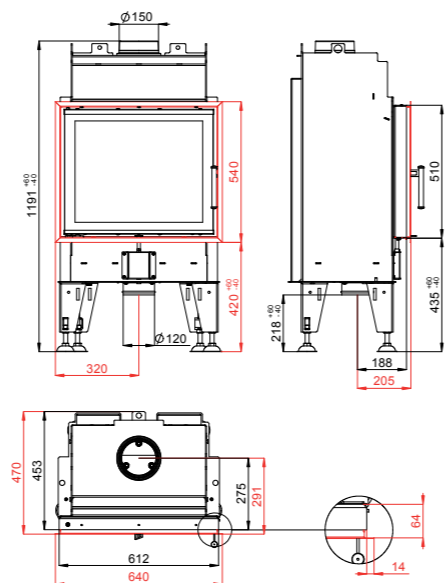
Post combustione con aria preriscaldata

Monocomando di controllo aria comburente
Consente di ottenere 7 livelli di regime di combustione

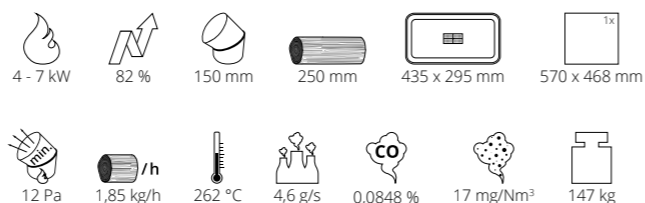
Piedini regolabili in altezza*
Di serie su tutti i modelli Premium (removibili)

- Piedini regolabili: variazione altezza + 60 mm/ - 40 mm
- Piedini removibili: altezza - 265 mm

BEF THERM 6 - porta battente

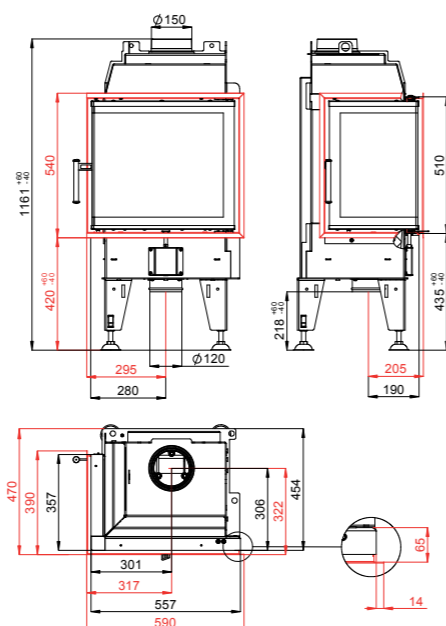


Refrattari interni di serie: Carcon 2.0 curvo bianco (opzionale nero oppure 1.0 piano)
 Apparecchio ermetico con presa d'aria esterna
 Vetro ceramico ad ampia visione del fuoco (doppio vetro con camera d'aria opzionale)
 Cornici di finitura opzionali a pag. 21 - possibile installazione minimal, senza cornice
 Garanzia 10 anni sulla struttura del corpo focolare in acciaio nero
 Garanzia 2 anni sul vetro ceramico e sui refrattari Carcon

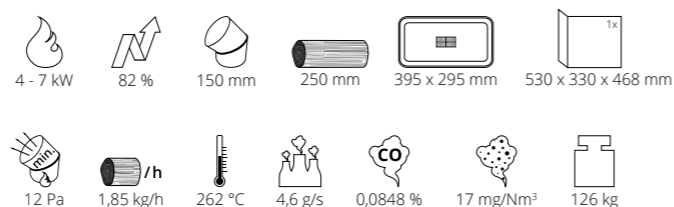


Therm 6

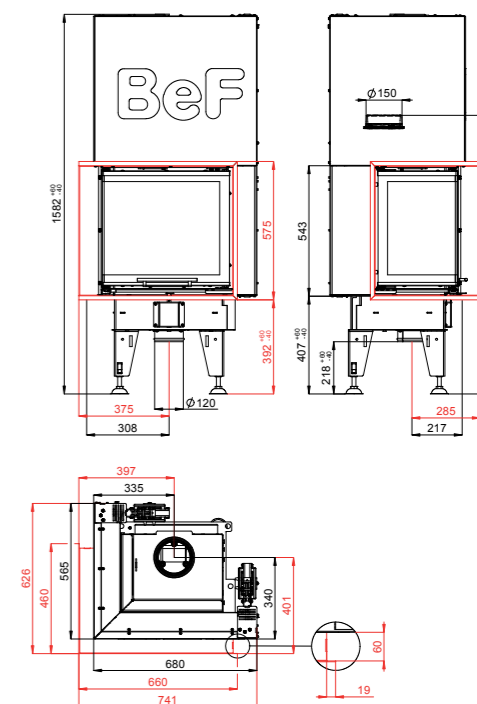
BEF THERM 6 CL/CP - porta battente



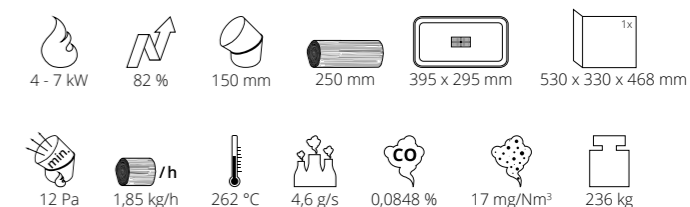
Refrattari interni di serie: Carcon 2.0 curvo bianco (opzionale nero oppure 1.0 piano)
 Apparecchio ermetico con presa d'aria esterna
 Vetro ceramico angolare a pezzo unico (doppio vetro con camera d'aria opzionale)
 Cornici di finitura opzionali a pag. 21 - possibile installazione minimal, senza cornice
 Garanzia 10 anni sulla struttura del corpo focolare in acciaio nero
 Garanzia 2 anni sul vetro ceramico e sui refrattari Carcon



BEF THERM V 6 CL/CP - porta saliscendi



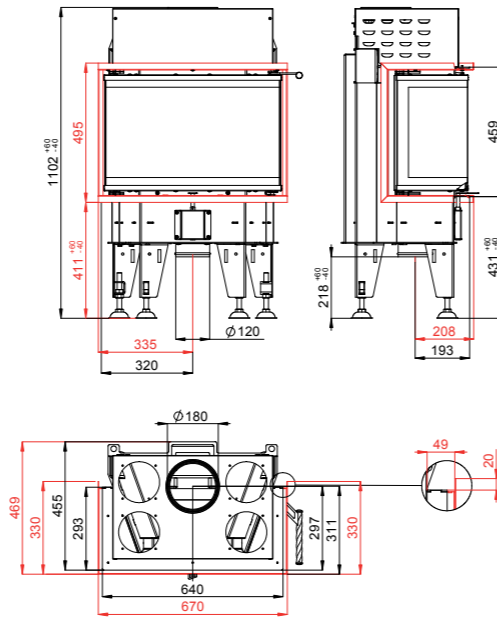
Refrattari interni di serie: Carcon 2.0 curvo bianco (opzionale nero oppure 1.0 piano)
 Apparecchio ermetico con presa d'aria esterna
 Vetro ceramico angolare a pezzo unico (doppio vetro con camera d'aria opzionale)
 Cornici di finitura opzionali a pag. 21 - possibile installazione minimal, senza cornice
 Garanzia 10 anni sulla struttura del corpo focolare in acciaio nero
 Garanzia 2 anni sul vetro ceramico e sui refrattari Carcon



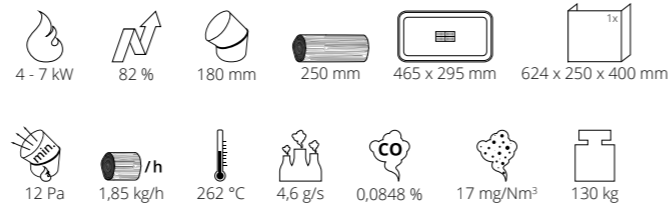
BEF THERM 6 C - porta battente (maniglia removibile)

4★
4 stelle

eco
design



Refrattari interni di serie: Carcon 2.0 curvo bianco (opzionale nero oppure 1.0 piano)
 Apparecchio ermetico con presa d'aria esterna
 Vetro ceramico trifacciale composto da 3 vetri accoppiati
 Cornici di finitura opzionali a pag. 21 - possibile installazione minimal, senza cornice
 Garanzia 10 anni sulla struttura del corpo focolare in acciaio nero
 Garanzia 2 anni sul vetro ceramico e sui refrattari Carcon

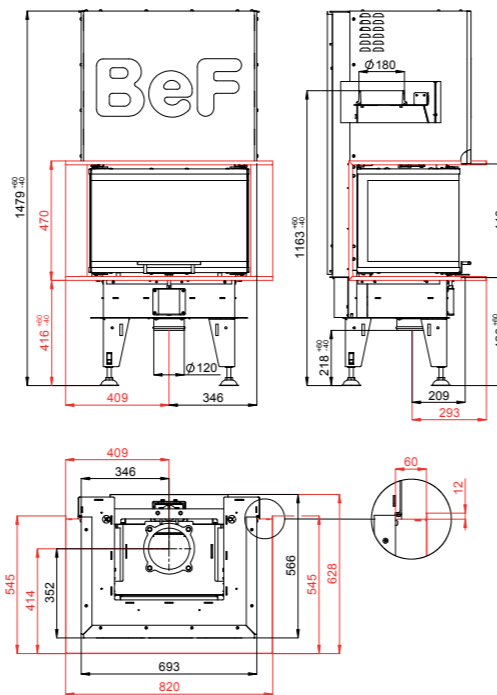


Therm V 8 U

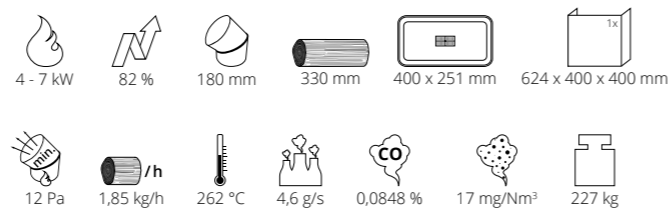
BEF THERM V 6 C - porta saliscendi

4★
4 stelle

eco
design



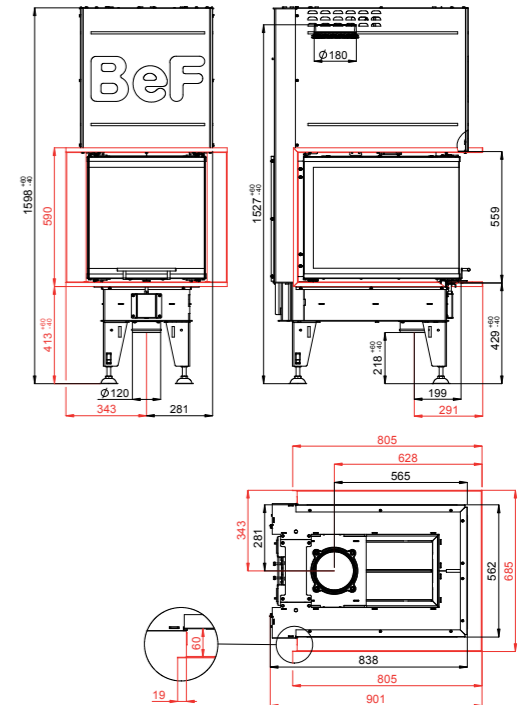
Refrattari interni di serie: Carcon 2.0 curvo bianco (opzionale nero oppure 1.0 piano)
 Apparecchio ermetico con presa d'aria esterna
 Vetro ceramico trifacciale composto da 3 vetri accoppiati
 Cornice di finitura sp. 60 mm con piega per cartongesso di serie (opzionali a pag. 21)
 Garanzia 10 anni sulla struttura del corpo focolare in acciaio nero
 Garanzia 2 anni sul vetro ceramico e sui refrattari Carcon



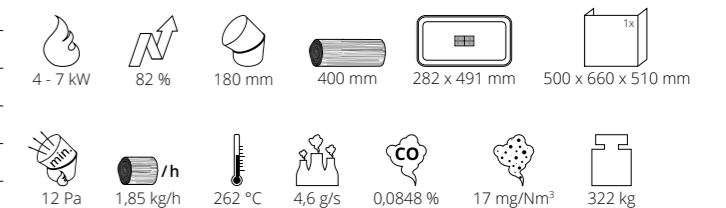
BEF THERM V 6 U - porta saliscendi

4★
4 stelle

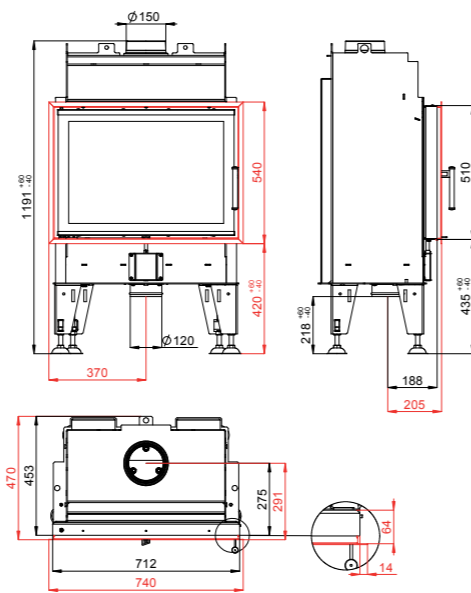
eco
design



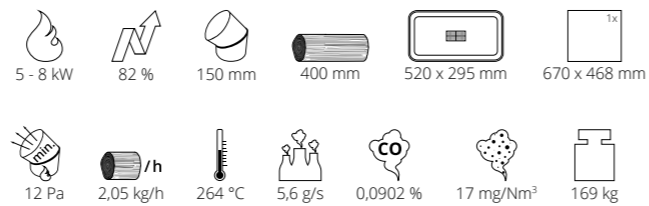
Refrattari interni di serie: Carcon 2.0 curvo bianco (opzionale nero oppure 1.0 piano)
 Apparecchio ermetico con presa d'aria esterna
 Vetro ceramico trifacciale composto da 3 vetri accoppiati
 Cornice di finitura sp. 60 mm con piega per cartongesso di serie (opzionali a pag. 21)
 Garanzia 10 anni sulla struttura del corpo focolare in acciaio nero
 Garanzia 2 anni sul vetro ceramico e sui refrattari Carcon



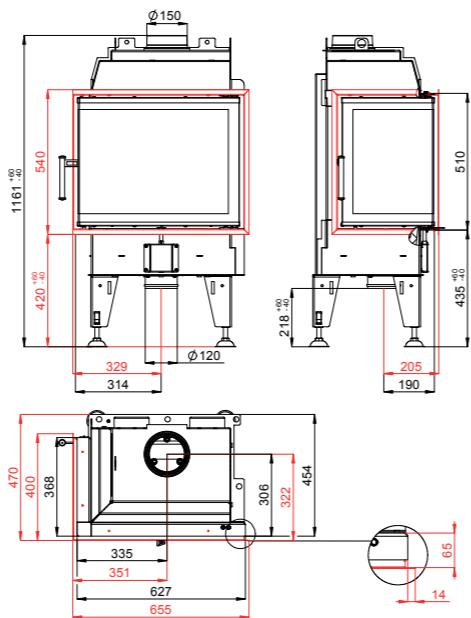
BEF THERM 7 - porta battente



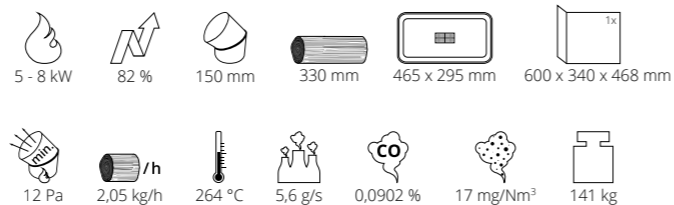
Refrattari interni di serie: Carcon 2.0 curvo bianco (opzionale nero oppure 1.0 piano)
 Apparecchio ermetico con presa d'aria esterna
 Vetro ceramico ad ampia visione del fuoco (doppio vetro con camera d'aria opzionale)
 Cornici di finitura opzionali a pag. 21 - possibile installazione minimal, senza cornice
 Garanzia 10 anni sulla struttura del corpo focolare in acciaio nero
 Garanzia 2 anni sul vetro ceramico e sui refrattari Carcon



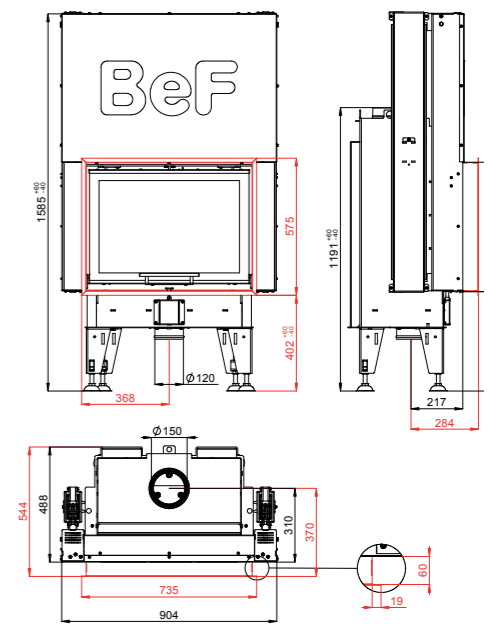
BEF THERM 7 CL/CP - porta battente



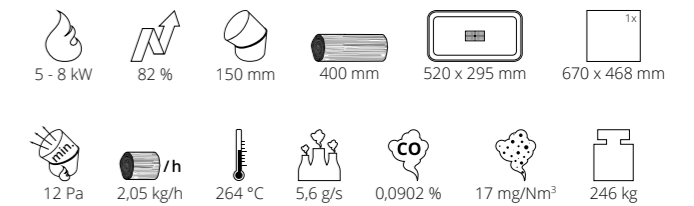
Refrattari interni di serie: Carcon 2.0 curvo bianco (opzionale nero oppure 1.0 piano)
 Apparecchio ermetico con presa d'aria esterna
 Vetro ceramico angolare a pezzo unico (doppio vetro con camera d'aria opzionale)
 Cornici di finitura opzionali a pag. 21 - possibile installazione minimal, senza cornice
 Garanzia 10 anni sulla struttura del corpo focolare in acciaio nero
 Garanzia 2 anni sul vetro ceramico e sui refrattari Carcon



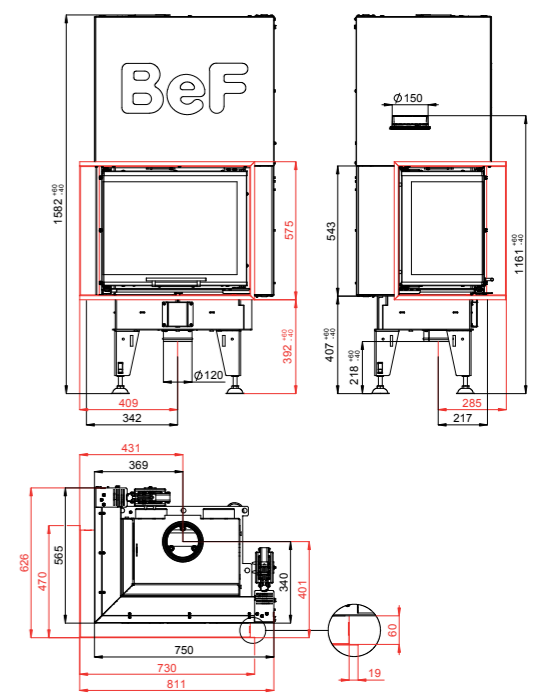
BEF THERM V 7 - porta saliscendi



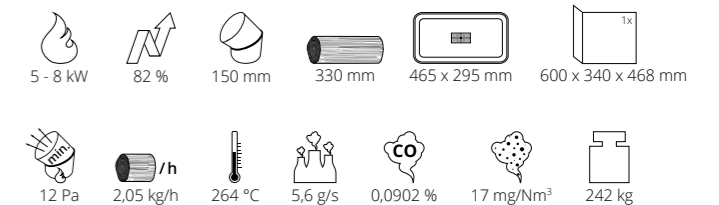
Refrattari interni di serie: Carcon 2.0 curvo bianco (opzionale nero oppure 1.0 piano)
 Apparecchio ermetico con presa d'aria esterna
 Vetro ceramico ad ampia visione del fuoco (doppio vetro con camera d'aria opzionale)
 Cornici di finitura opzionali a pag. 21 - possibile installazione minimal, senza cornice
 Garanzia 10 anni sulla struttura del corpo focolare in acciaio nero
 Garanzia 2 anni sul vetro ceramico e sui refrattari Carcon



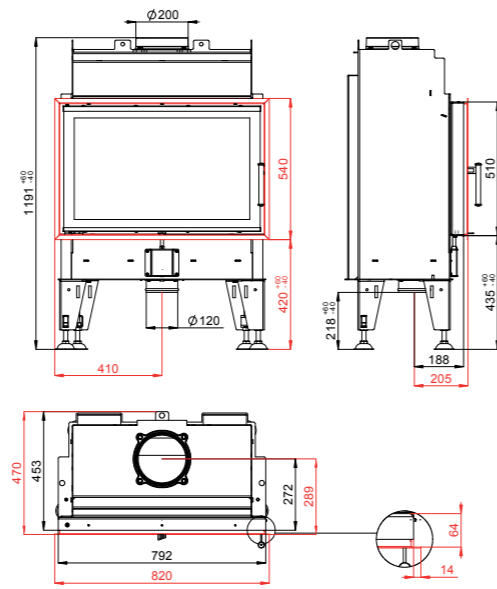
BEF THERM V 7 CL/CP - porta saliscendi



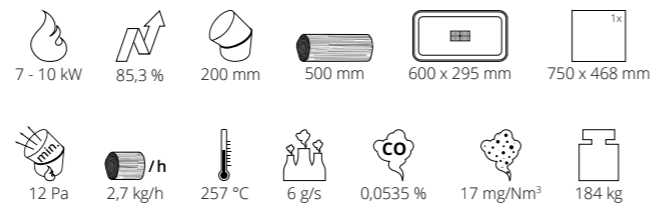
Refrattari interni di serie: Carcon 2.0 curvo bianco (opzionale nero oppure 1.0 piano)
 Apparecchio ermetico con presa d'aria esterna
 Vetro ceramico angolare a pezzo unico (doppio vetro con camera d'aria opzionale)
 Cornici di finitura opzionali a pag. 21 - possibile installazione minimal, senza cornice
 Garanzia 10 anni sulla struttura del corpo focolare in acciaio nero
 Garanzia 2 anni sul vetro ceramico e sui refrattari Carcon



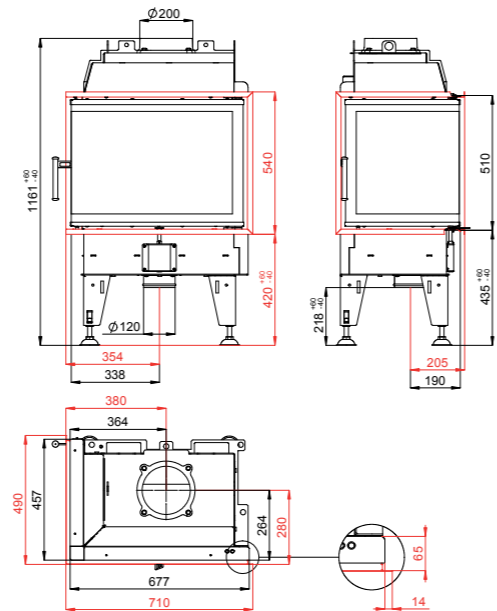
BEF THERM 8 - porta battente



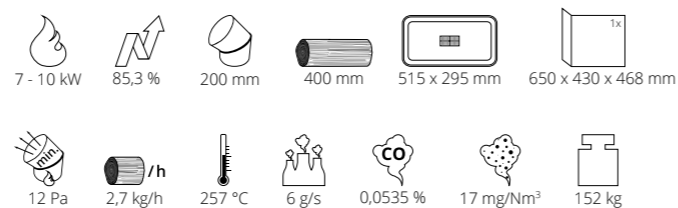
Refrattari interni di serie: Carcon 2.0 curvo bianco (opzionale nero oppure 1.0 piano)
 Apparecchio ermetico con presa d'aria esterna
 Vetro ceramico ad ampia visione del fuoco (doppio vetro con camera d'aria opzionale)
 Cornici di finitura opzionali a pag. 21 - possibile installazione minimal, senza cornice
 Garanzia 10 anni sulla struttura del corpo focolare in acciaio nero
 Garanzia 2 anni sul vetro ceramico e sui refrattari Carcon



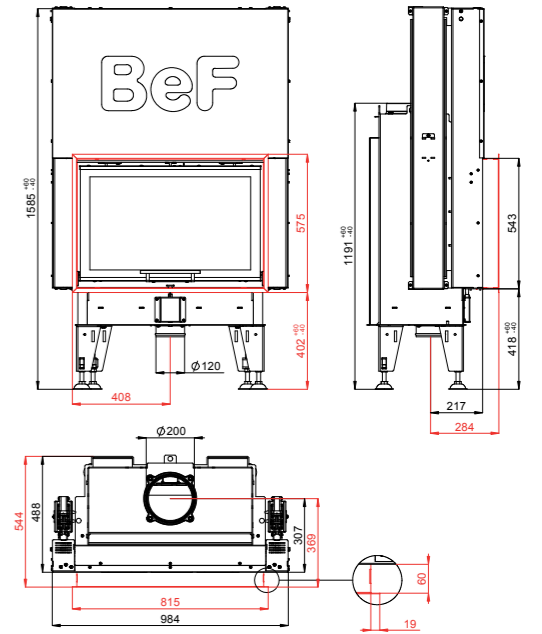
BEF THERM 8 CL/CP - porta battente



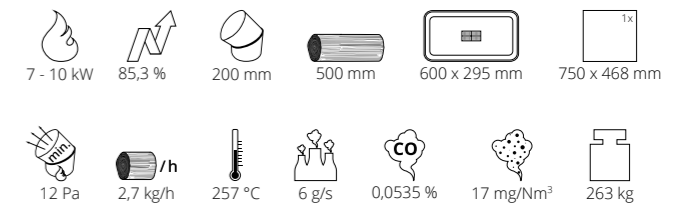
Refrattari interni di serie: Carcon 2.0 curvo bianco (opzionale nero oppure 1.0 piano)
 Apparecchio ermetico con presa d'aria esterna
 Vetro ceramico angolare a pezzo unico (doppio vetro con camera d'aria opzionale)
 Cornici di finitura opzionali a pag. 21 - possibile installazione minimal, senza cornice
 Garanzia 10 anni sulla struttura del corpo focolare in acciaio nero
 Garanzia 2 anni sul vetro ceramico e sui refrattari Carcon



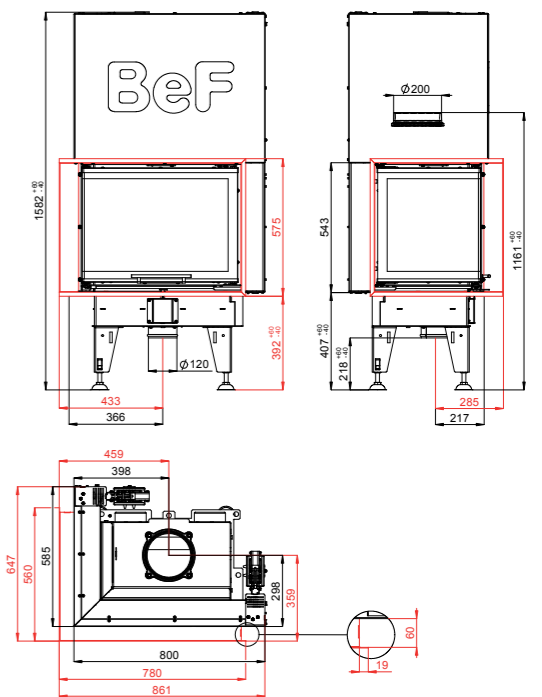
BEF THERM V 8 - porta saliscendi



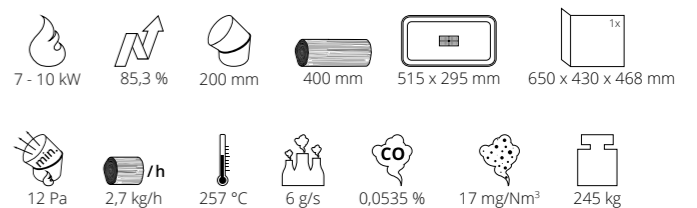
Refrattari interni di serie: Carcon 2.0 curvo bianco (opzionale nero oppure 1.0 piano)
 Apparecchio ermetico con presa d'aria esterna
 Vetro ceramico ad ampia visione del fuoco (doppio vetro con camera d'aria opzionale)
 Cornici di finitura opzionali a pag. 21 - possibile installazione minimal, senza cornice
 Garanzia 10 anni sulla struttura del corpo focolare in acciaio nero
 Garanzia 2 anni sul vetro ceramico e sui refrattari Carcon



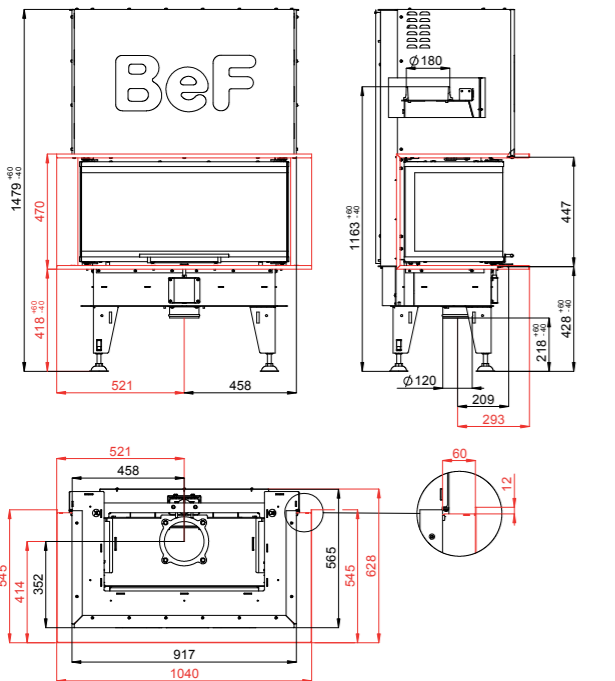
BEF THERM V 8 CL/CP - porta saliscendi



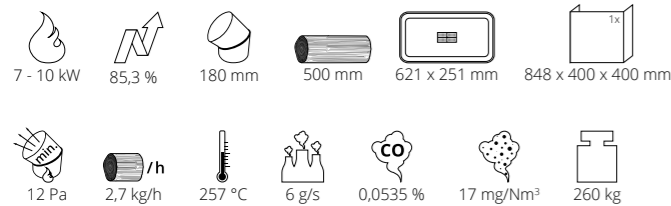
Refrattari interni di serie: Carcon 2.0 curvo bianco (opzionale nero oppure 1.0 piano)
 Apparecchio ermetico con presa d'aria esterna
 Vetro ceramico angolare a pezzo unico (doppio vetro con camera d'aria opzionale)
 Cornici di finitura opzionali a pag. 21 - possibile installazione minimal, senza cornice
 Garanzia 10 anni sulla struttura del corpo focolare in acciaio nero
 Garanzia 2 anni sul vetro ceramico e sui refrattari Carcon



BEF THERM V 8 C - porta saliscendi

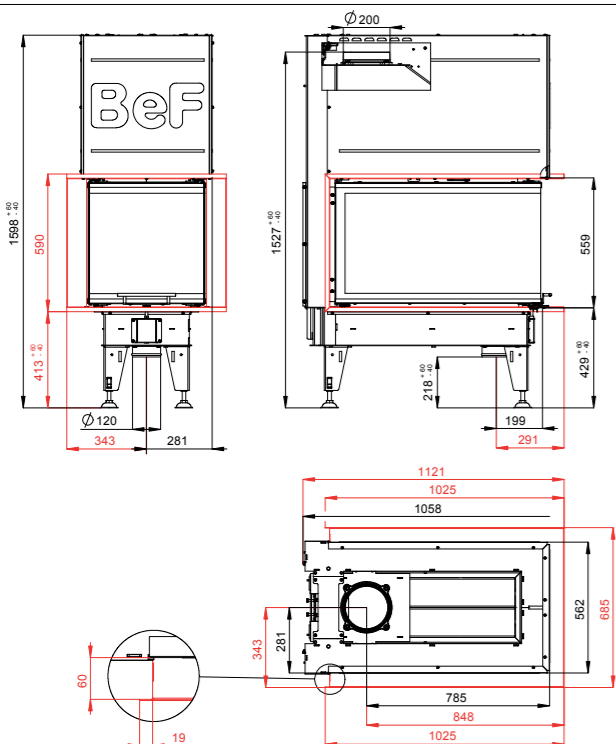


- Refrattari interni di serie: Carcon 2.0 curvo bianco (opzionale nero oppure 1.0 piano)
- Apparecchio ermetico con presa d'aria esterna
- Vetro ceramico trifacciale composto da 3 vetri accoppiati
- Cornice di finitura sp. 60 mm con piega per cartongesso di serie (opzionali a pag. 21)
- Garanzia 10 anni sulla struttura del corpo focolare in acciaio nero
- Garanzia 2 anni sul vetro ceramico e sui refrattari Carcon

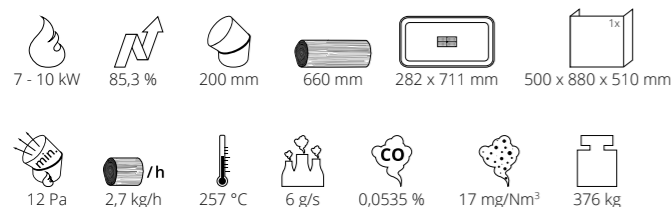


Therm V 10

BEF THERM V 8 U - porta saliscendi



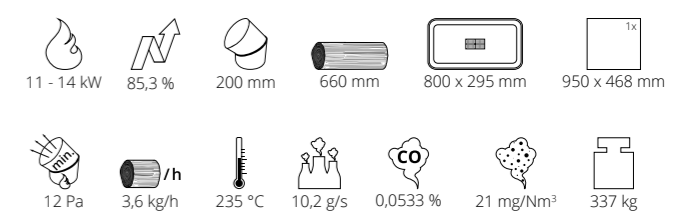
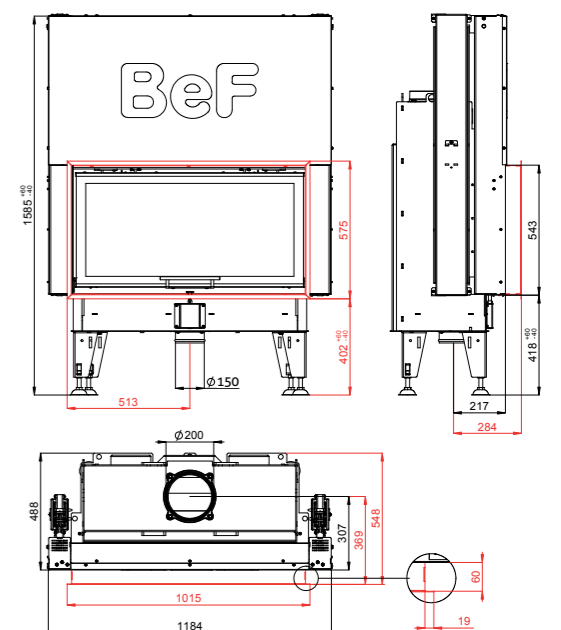
- Refrattari interni di serie: Carcon 2.0 curvo bianco (opzionale nero oppure 1.0 piano)
- Apparecchio ermetico con presa d'aria esterna
- Vetro ceramico trifacciale composto da 3 vetri accoppiati
- Cornice di finitura sp. 60 mm con piega per cartongesso di serie (opzionali a pag. 21)
- Garanzia 10 anni sulla struttura del corpo focolare in acciaio nero
- Garanzia 2 anni sul vetro ceramico e sui refrattari Carcon



BEF THERM V 10 - porta saliscendi



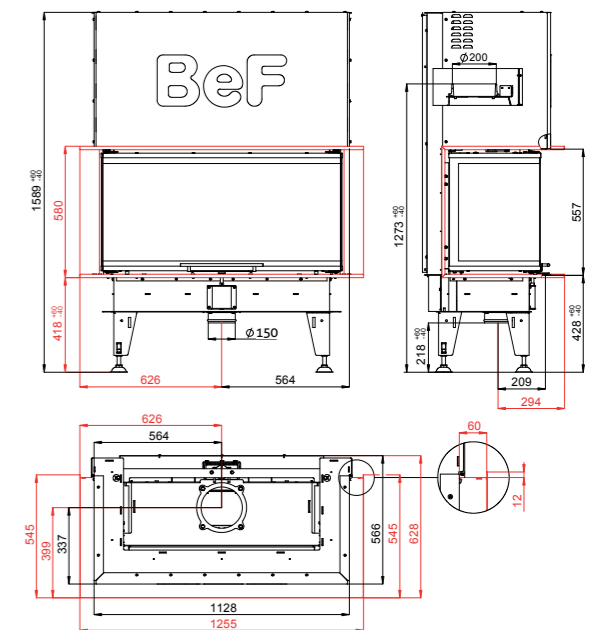
- Refrattari interni di serie: Carcon 2.0 curvo bianco (opzionale nero oppure 1.0 piano)
- Apparecchio ermetico con presa d'aria esterna
- Vetro ceramico ad ampia visione del fuoco (doppio vetro con camera d'aria opzionale)
- Cornici di finitura opzionali a pag. 21 - possibile installazione minimal, senza cornice
- Garanzia 10 anni sulla struttura del corpo focolare in acciaio nero
- Garanzia 2 anni sul vetro ceramico e sui refrattari Carcon



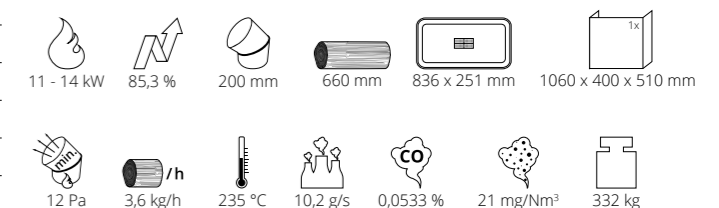


Therm V 10 CP

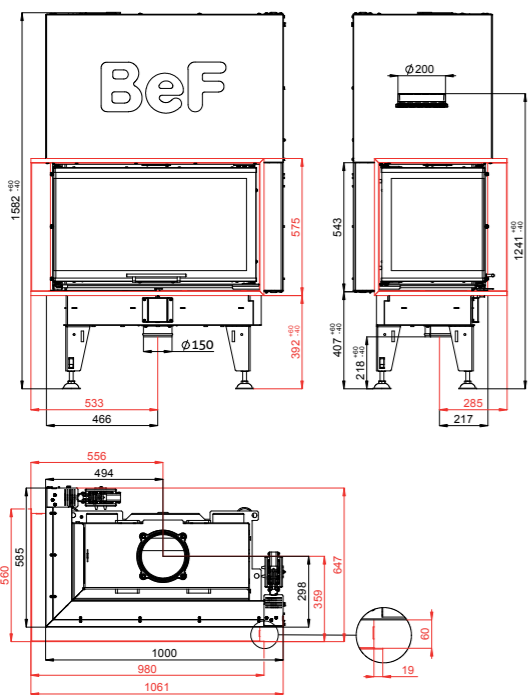
BEF THERM V 10 C - porta saliscendi



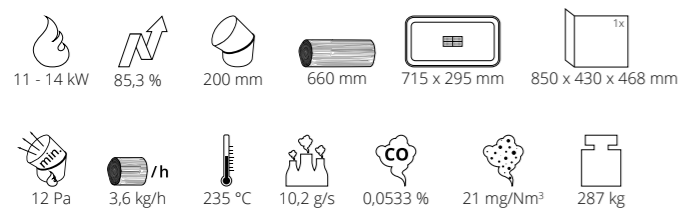
Refrattari interni di serie: Carcon 2.0 curvo bianco (opzionale nero oppure 1.0 piano)
 Apparecchio ermetico con presa d'aria esterna
 Vetro ceramico trifacciale composto da 3 vetri accoppiati
 Cornice di finitura sp. 60 mm con piega per cartongesso di serie (opzionali a pag. 21)
 Garanzia 10 anni sulla struttura del corpo focolare in acciaio nero
 Garanzia 2 anni sul vetro ceramico e sui refrattari Carcon



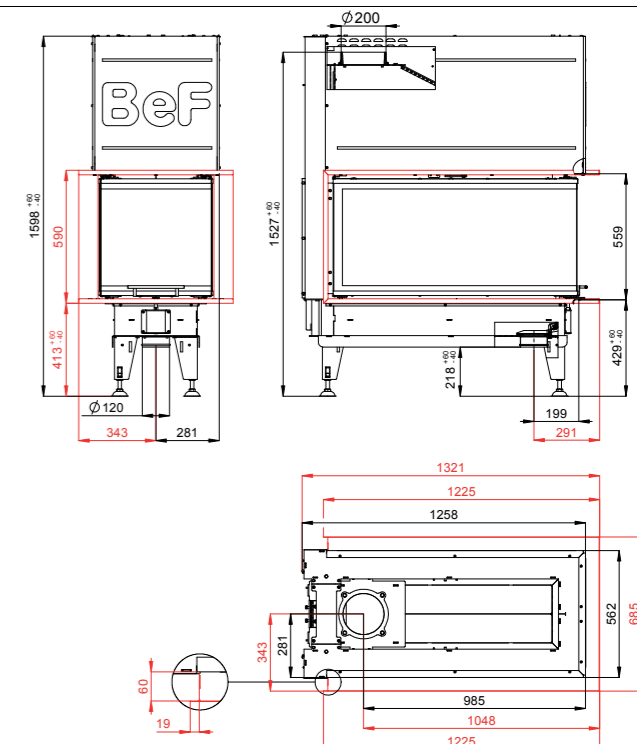
BEF THERM V 10 CL/CP - porta saliscendi



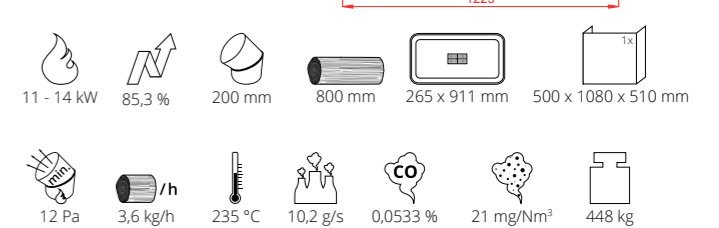
Refrattari interni di serie: Carcon 2.0 curvo bianco (opzionale nero oppure 1.0 piano)
 Apparecchio ermetico con presa d'aria esterna
 Vetro ceramico angolare a pezzo unico
 Cornici di finitura opzionali a pag. 21 - possibile installazione minimal, senza cornice
 Garanzia 10 anni sulla struttura del corpo focolare in acciaio nero
 Garanzia 2 anni sul vetro ceramico e sui refrattari Carcon



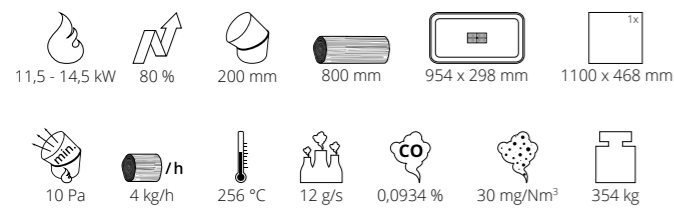
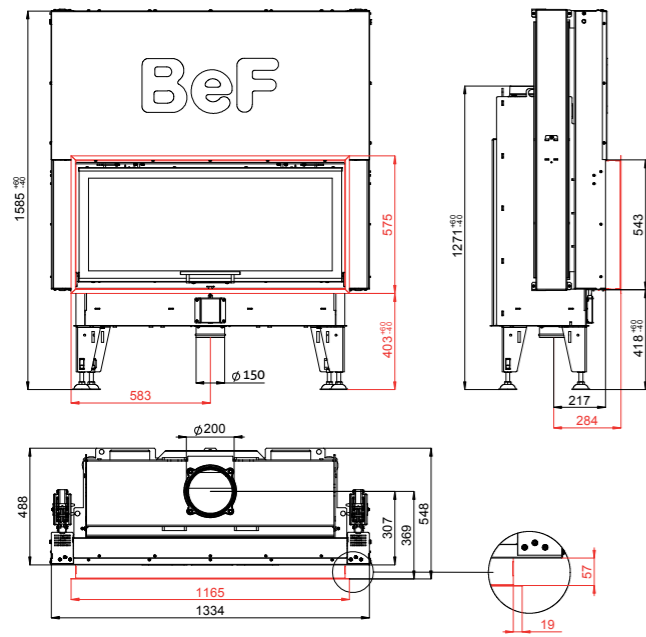
BEF THERM V 10 U - porta saliscendi



Refrattari interni di serie: Carcon 2.0 curvo bianco (opzionale nero oppure 1.0 piano)
 Apparecchio ermetico con presa d'aria esterna
 Vetro ceramico trifacciale composto da 3 vetri accoppiati
 Cornice di finitura sp. 60 mm con piega per cartongesso di serie (opzionali a pag. 21)
 Garanzia 10 anni sulla struttura del corpo focolare in acciaio nero
 Garanzia 2 anni sul vetro ceramico e sui refrattari Carcon

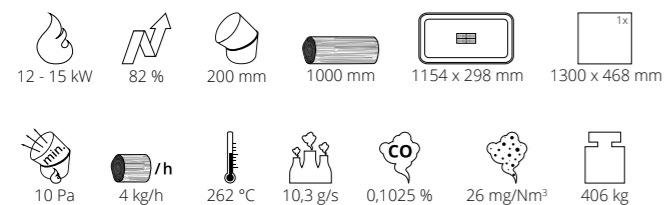
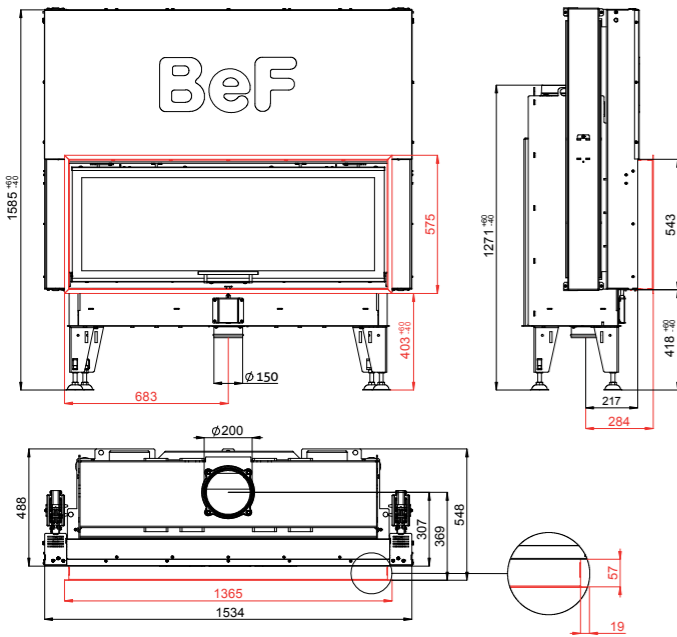


BEF THERM V 12 - porta saliscendi



Refrattari interni di serie: Carcon 2.0 curvo bianco (opzionale nero oppure 1.0 piano)
 Apparecchio ermetico con presa d'aria esterna
 Vetro ceramico ad ampia visione del fuoco
 Cornici di finitura opzionali a pag. 21 - possibile installazione minimal, senza cornice
 Garanzia 10 anni sulla struttura del corpo focolare in acciaio nero
 Garanzia 2 anni sul vetro ceramico e sui refrattari Carcon

BEF THERM V 14 - porta saliscendi



Refrattari interni di serie: Carcon 2.0 curvo bianco (opzionale nero oppure 1.0 piano)
 Apparecchio ermetico con presa d'aria esterna
 Vetro ceramico ad ampia visione del fuoco
 Cornici di finitura opzionali a pag. 21 - possibile installazione minimal, senza cornice
 Garanzia 10 anni sulla struttura del corpo focolare in acciaio nero
 Garanzia 2 anni sul vetro ceramico e sui refrattari Carcon

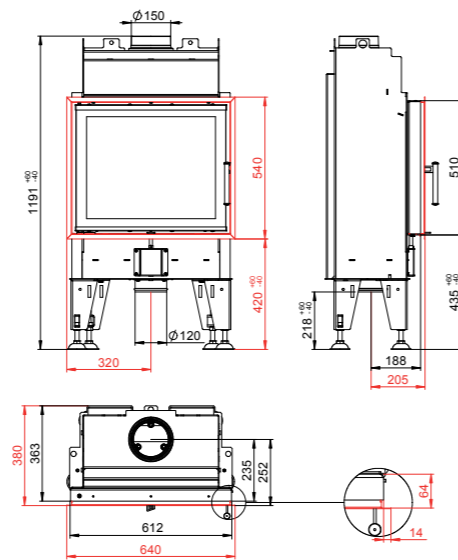


Therm V 14

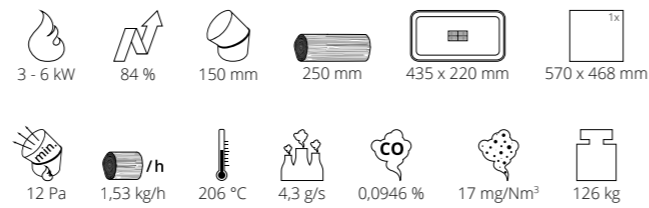
BEF FEEL 6 - porta battente

4★
4 stelle

eco
design



Refrattari interni di serie: Carcon 2.0 curvo bianco (opzionale nero oppure 1.0 piano)
 Apparecchio ermetico con presa d'aria esterna
 Vetro ceramico ad ampia visione del fuoco (doppio vetro con camera d'aria opzionale)
 Cornici di finitura opzionali a pag. 21 - possibile installazione minimal, senza cornice
 Garanzia 10 anni sulla struttura del corpo focolare in acciaio nero
 Garanzia 2 anni sul vetro ceramico e sui refrattari Carcon

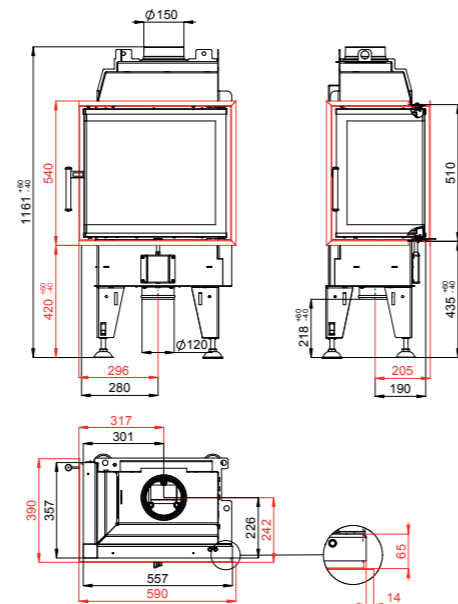


Feel 6 CL

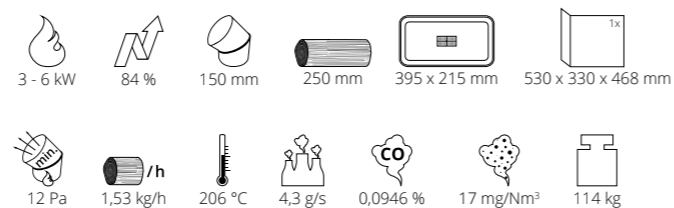
BEF FEEL 6 CL/CP - porta battente

4★
4 stelle

eco
design



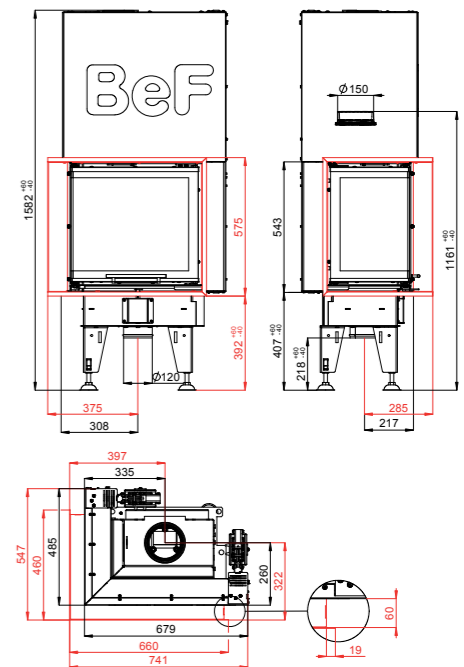
Refrattari interni di serie: Carcon 2.0 curvo bianco (opzionale nero oppure 1.0 piano)
 Apparecchio ermetico con presa d'aria esterna
 Vetro ceramico angolare a pezzo unico (doppio vetro con camera d'aria opzionale)
 Cornici di finitura opzionali a pag. 21 - possibile installazione minimal, senza cornice
 Garanzia 10 anni sulla struttura del corpo focolare in acciaio nero
 Garanzia 2 anni sul vetro ceramico e sui refrattari Carcon



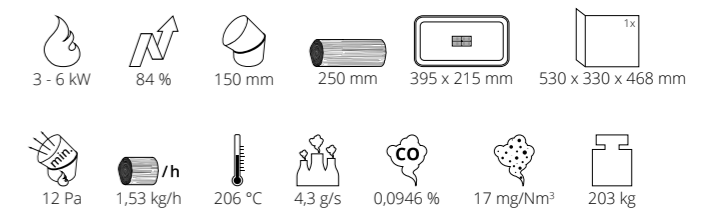
BEF FEEL V 6 CL/CP - porta saliscendi

4★
4 stelle

eco
design



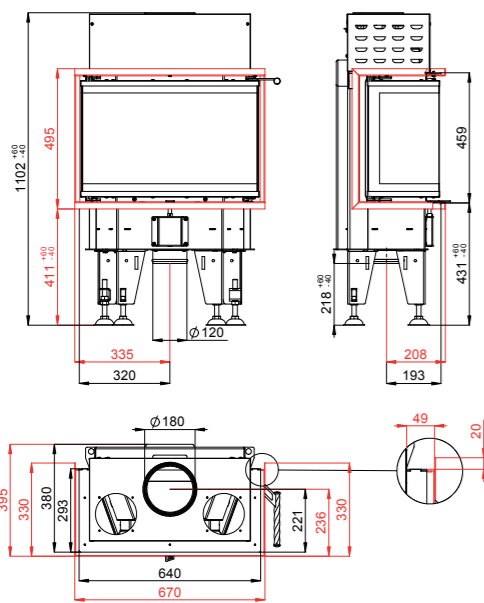
Refrattari interni di serie: Carcon 2.0 curvo bianco (opzionale nero oppure 1.0 piano)
 Apparecchio ermetico con presa d'aria esterna
 Vetro ceramico angolare a pezzo unico (doppio vetro con camera d'aria opzionale)
 Cornici di finitura opzionali a pag. 21 - possibile installazione minimal, senza cornice
 Garanzia 10 anni sulla struttura del corpo focolare in acciaio nero
 Garanzia 2 anni sul vetro ceramico e sui refrattari Carcon





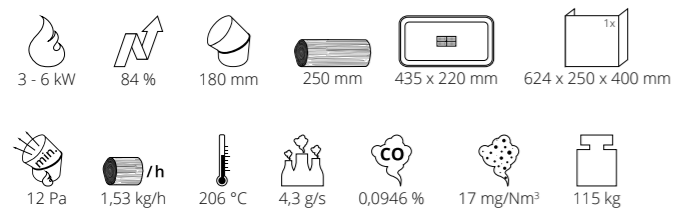
Feel 6 C

BEF FEEL 6 C - porta battente (maniglia removibile)



4
stelle

eco
design



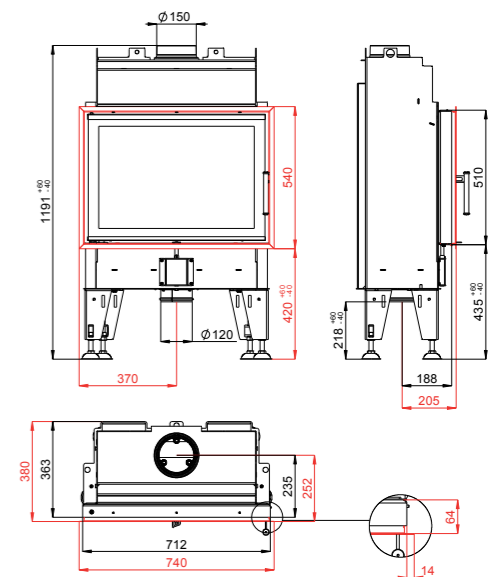
Refrattari interni di serie: Carcon 2.0 curvo bianco (opzionale nero oppure 1.0 piano)
 Apparecchio ermetico con presa d'aria esterna
 Vetro ceramico trifacciale composto da 3 vetri accoppiati
 Cornici di finitura opzionali a pag. 21 - possibile installazione minimal, senza cornice
 Garanzia 10 anni sulla struttura del corpo focolare in acciaio nero
 Garanzia 2 anni sul vetro ceramico e sui refrattari Carcon

BEF FEEL 7 - porta battente

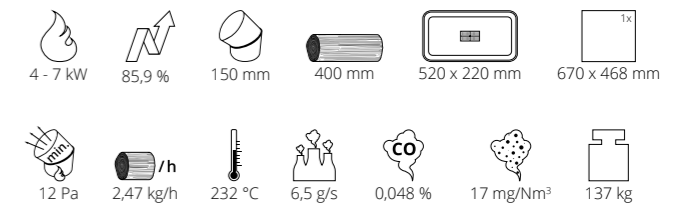
5
stelle

CONTE
TECNOLOGIE

eco
design



Refrattari interni di serie: Carcon 2.0 curvo bianco (opzionale nero oppure 1.0 piano)
 Apparecchio ermetico con presa d'aria esterna
 Vetro ceramico ad ampia visione del fuoco (doppio vetro con camera d'aria opzionale)
 Cornici di finitura opzionali a pag. 21 - possibile installazione minimal, senza cornice
 Garanzia 10 anni sulla struttura del corpo focolare in acciaio nero
 Garanzia 2 anni sul vetro ceramico e sui refrattari Carcon

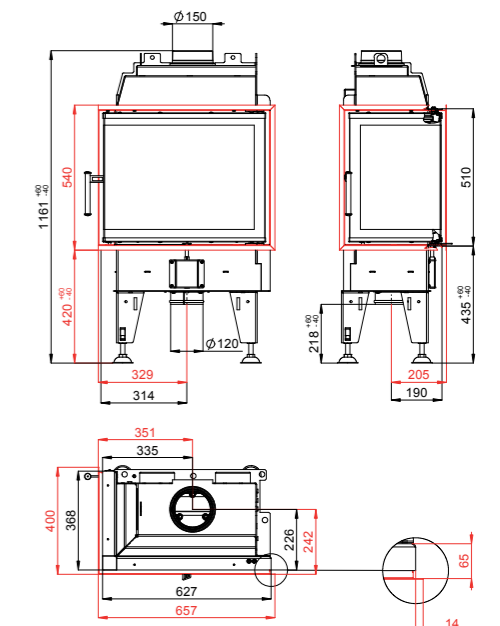


BEF FEEL 7 CL/CP - porta battente

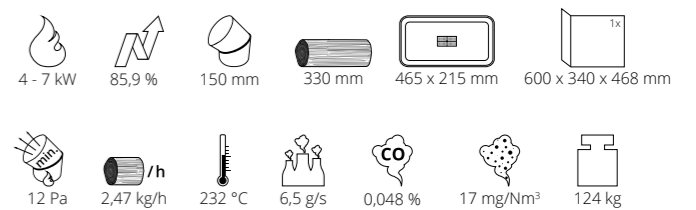
5
stelle

CONTE
TECNOLOGIE

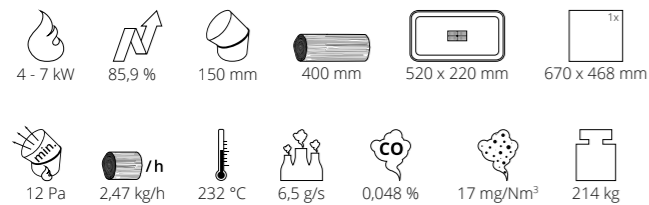
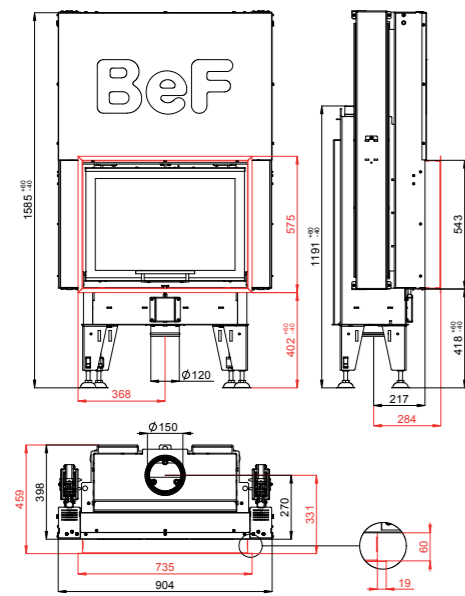
eco
design



Refrattari interni di serie: Carcon 2.0 curvo bianco (opzionale nero oppure 1.0 piano)
 Apparecchio ermetico con presa d'aria esterna
 Vetro ceramico angolare a pezzo unico (doppio vetro con camera d'aria opzionale)
 Cornici di finitura opzionali a pag. 21 - possibile installazione minimal, senza cornice
 Garanzia 10 anni sulla struttura del corpo focolare in acciaio nero
 Garanzia 2 anni sul vetro ceramico e sui refrattari Carcon

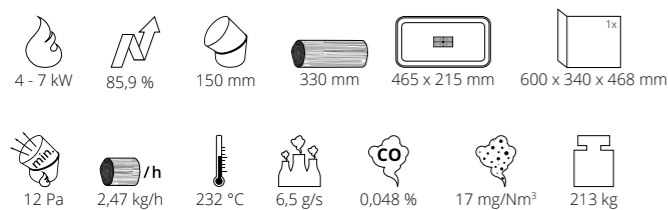
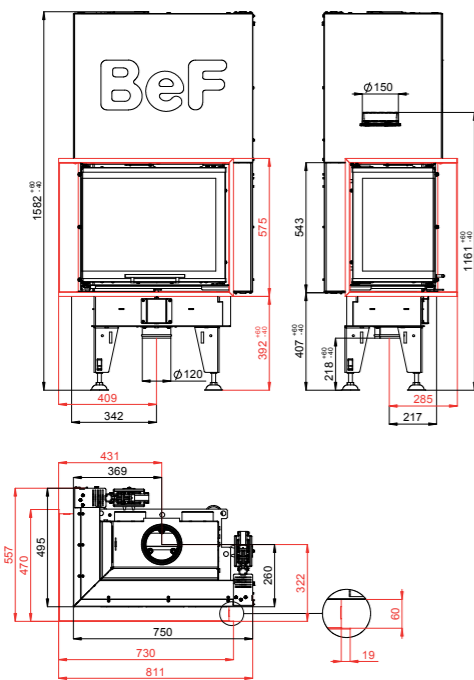


BEF FEEL V 7 - porta saliscendi



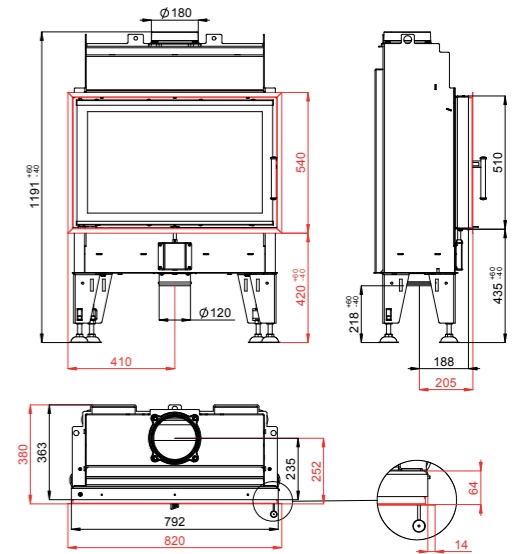
Refrattari interni di serie: Carcon 2.0 curvo bianco (opzionale nero oppure 1.0 piano)
 Apparecchio ermetico con presa d'aria esterna
 Vetro ceramico ad ampia visione del fuoco (doppio vetro con camera d'aria opzionale)
 Cornici di finitura opzionali a pag. 21 - possibile installazione minimal, senza cornice
 Garanzia 10 anni sulla struttura del corpo focolare in acciaio nero
 Garanzia 2 anni sul vetro ceramico e sui refrattari Carcon

BEF FEEL V 7 CL/CP - porta saliscendi

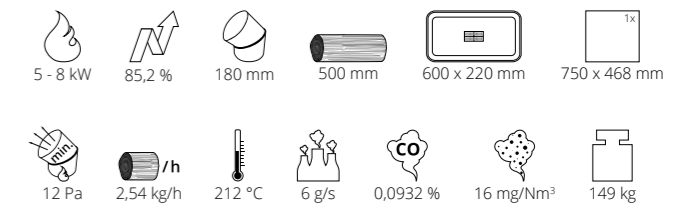


Refrattari interni di serie: Carcon 2.0 curvo bianco (opzionale nero oppure 1.0 piano)
 Apparecchio ermetico con presa d'aria esterna
 Vetro ceramico angolare a pezzo unico (doppio vetro con camera d'aria opzionale)
 Cornici di finitura opzionali a pag. 21 - possibile installazione minimal, senza cornice
 Garanzia 10 anni sulla struttura del corpo focolare in acciaio nero
 Garanzia 2 anni sul vetro ceramico e sui refrattari Carcon

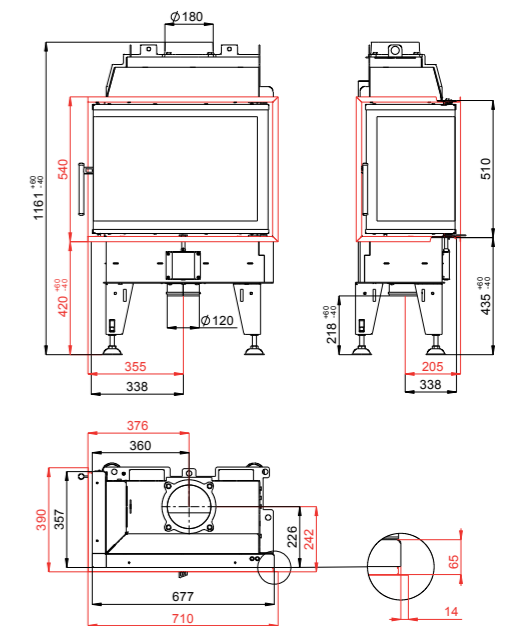
BEF FEEL 8 - porta battente



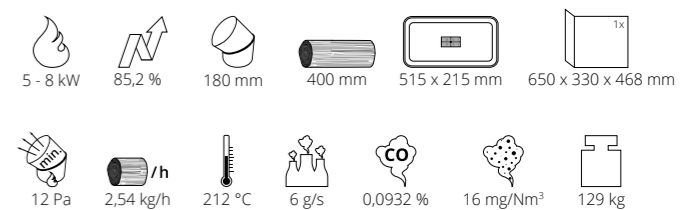
Refrattari interni di serie: Carcon 2.0 curvo bianco (opzionale nero oppure 1.0 piano)
 Apparecchio ermetico con presa d'aria esterna
 Vetro ceramico ad ampia visione del fuoco (doppio vetro con camera d'aria opzionale)
 Cornici di finitura opzionali a pag. 21 - possibile installazione minimal, senza cornice
 Garanzia 10 anni sulla struttura del corpo focolare in acciaio nero
 Garanzia 2 anni sul vetro ceramico e sui refrattari Carcon



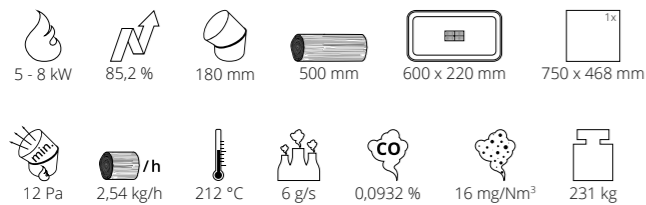
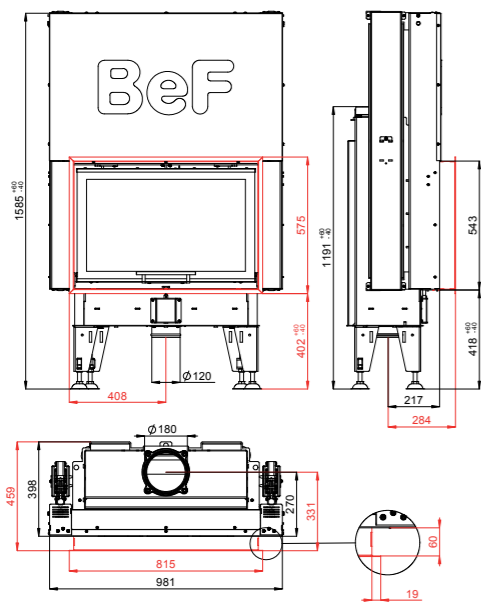
BEF FEEL 8 CL/CP - porta battente



Refrattari interni di serie: Carcon 2.0 curvo bianco (opzionale nero oppure 1.0 piano)
 Apparecchio ermetico con presa d'aria esterna
 Vetro ceramico angolare a pezzo unico (doppio vetro con camera d'aria opzionale)
 Cornici di finitura opzionali a pag. 21 - possibile installazione minimal, senza cornice
 Garanzia 10 anni sulla struttura del corpo focolare in acciaio nero
 Garanzia 2 anni sul vetro ceramico e sui refrattari Carcon

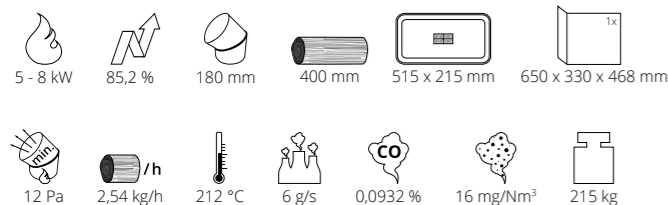
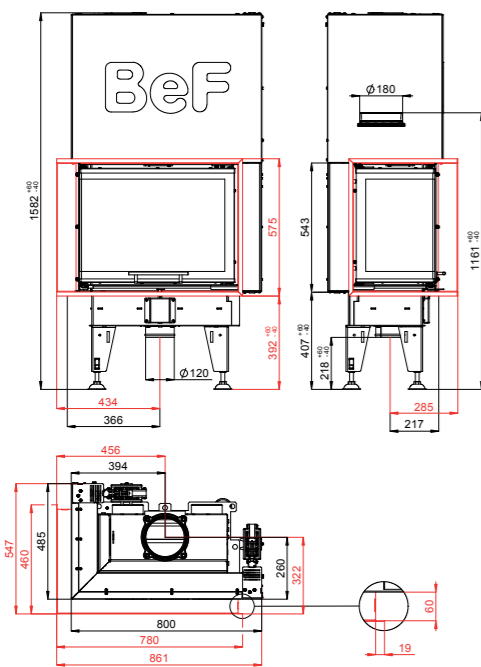


BEF FEEL V 8 - porta saliscendi



Refrattari interni di serie: Carcon 2.0 curvo bianco (opzionale nero oppure 1.0 piano)
 Apparecchio ermetico con presa d'aria esterna
 Vetro ceramico ad ampia visione del fuoco (doppio vetro con camera d'aria opzionale)
 Cornici di finitura opzionali a pag. 21 - possibile installazione minimal, senza cornice
 Garanzia 10 anni sulla struttura del corpo focolare in acciaio nero
 Garanzia 2 anni sul vetro ceramico e sui refrattari Carcon

BEF FEEL V 8 CL/CP - porta saliscendi

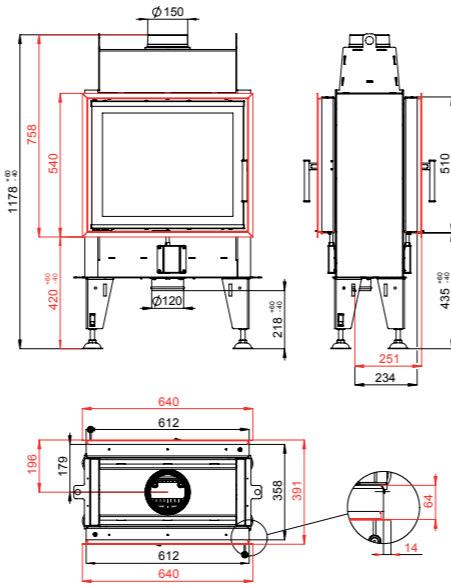


Refrattari interni di serie: Carcon 2.0 curvo bianco (opzionale nero oppure 1.0 piano)
 Apparecchio ermetico con presa d'aria esterna
 Vetro ceramico angolare a pezzo unico (doppio vetro con camera d'aria opzionale)
 Cornici di finitura opzionali a pag. 21 - possibile installazione minimal, senza cornice
 Garanzia 10 anni sulla struttura del corpo focolare in acciaio nero
 Garanzia 2 anni sul vetro ceramico e sui refrattari Carcon



Feel 8 CP

BEF DOUBLE 6 FEEL - 2 porte a battente



Refrattari interni di serie: Carcon 2.0 curvo bianco (opzionale nero oppure 1.0 piano)

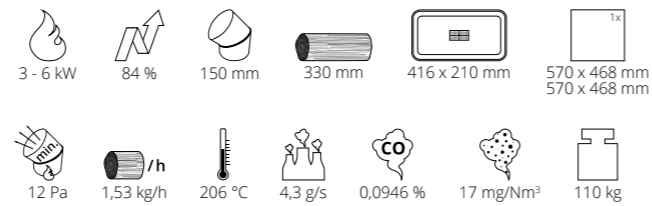
Apparecchio ermetico con presa d'aria esterna

2 lati con vetri ceramici ad ampia visione del fuoco (doppio vetro con camera d'aria opzionale)

Cornici di finitura opzionali a pag. 21 - possibile installazione minimal, senza cornice

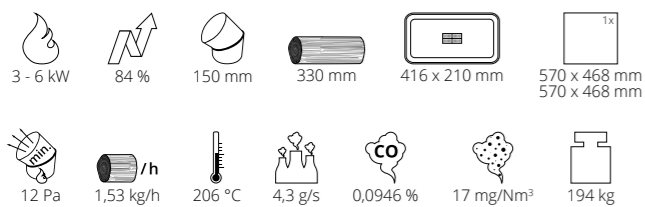
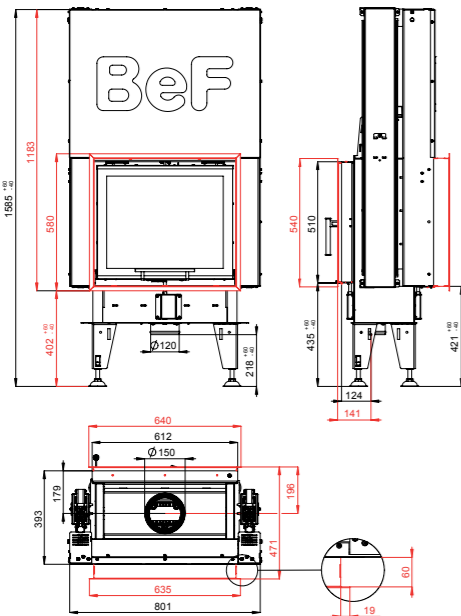
Garanzia 10 anni sulla struttura del corpo focolare in acciaio nero

Garanzia 2 anni sul vetro ceramico e sui refrattari Carcon



Double V 6 Feel

BEF DOUBLE V 6 FEEL - 1 porta saliscendi e 1 porta a battente



Refrattari interni di serie: Carcon 2.0 curvo bianco (opzionale nero oppure 1.0 piano)

Apparecchio ermetico con presa d'aria esterna

2 lati con vetri ceramici ad ampia visione del fuoco (doppio vetro con camera d'aria opzionale)

Cornici di finitura opzionali a pag. 21 - possibile installazione minimal, senza cornice

Garanzia 10 anni sulla struttura del corpo focolare in acciaio nero

Garanzia 2 anni sul vetro ceramico e sui refrattari Carcon

STRUTTURA MODELLI BIFACCIALI CON SALISCENDI (1 porta battente - 1 porta saliscendi)



LATO PORTA SALISCENDI

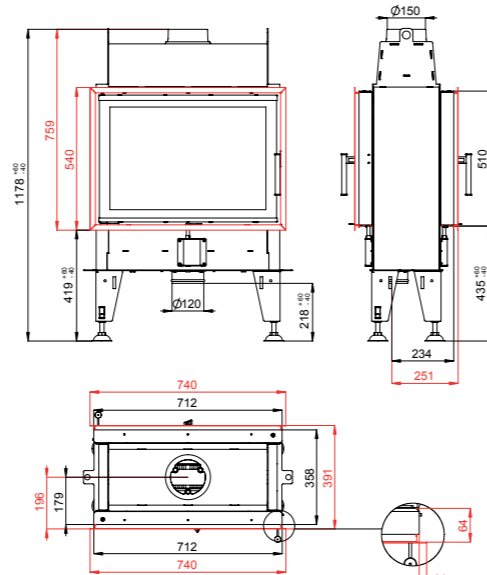


LATO PORTA BATTENTE

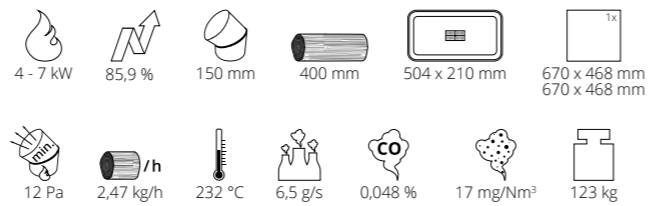


INTERNO REFRATTARIO OPZIONALE CARCON 1.0 PIANO DI COLORE NERO

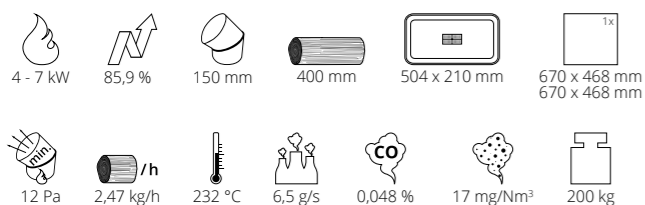
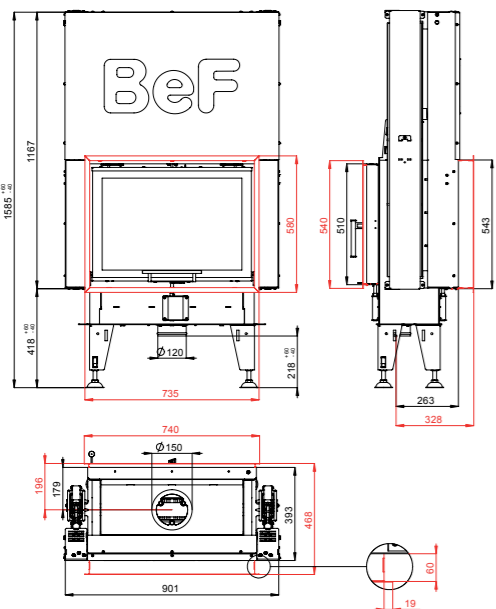
BEF DOUBLE 7 FEEL - 2 porte a battente



Refrattari interni di serie: Carcon 2.0 curvo bianco (opzionale nero oppure 1.0 piano)
 Apparecchio ermetico con presa d'aria esterna
 2 lati con vetri ceramici ad ampia visione del fuoco (doppio vetro con camera d'aria opzionale)
 Cornici di finitura opzionali a pag. 21 - possibile installazione minimal, senza cornice
 Garanzia 10 anni sulla struttura del corpo focolare in acciaio nero
 Garanzia 2 anni sul vetro ceramico e sui refrattari Carcon



BEF DOUBLE V 7 FEEL - 1 porta saliscendi e 1 porta a battente



Refrattari interni di serie: Carcon 2.0 curvo bianco (opzionale nero oppure 1.0 piano)
 Apparecchio ermetico con presa d'aria esterna
 2 lati con vetri ceramici ad ampia visione del fuoco (doppio vetro con camera d'aria opzionale)
 Cornici di finitura opzionali a pag. 21 - possibile installazione minimal, senza cornice
 Garanzia 10 anni sulla struttura del corpo focolare in acciaio nero
 Garanzia 2 anni sul vetro ceramico e sui refrattari Carcon

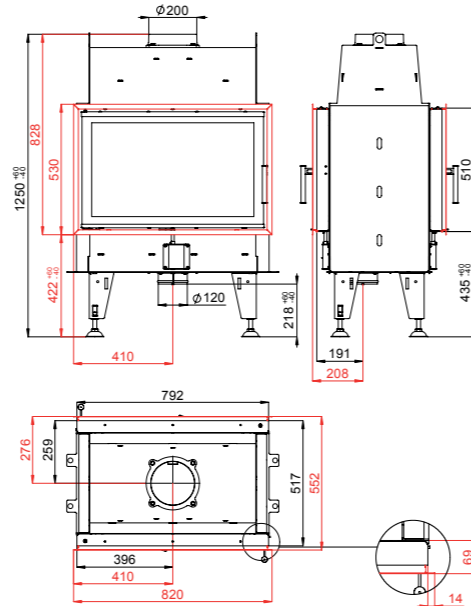


Double V 7 Feel

BEF TWIN 8 II (Therm) - 2 porte a battente

4★
4 stelle

eco
design



Refrattari interni di serie: Carcon 2.0 curvo bianco (opzionale nero oppure 1.0 piano)

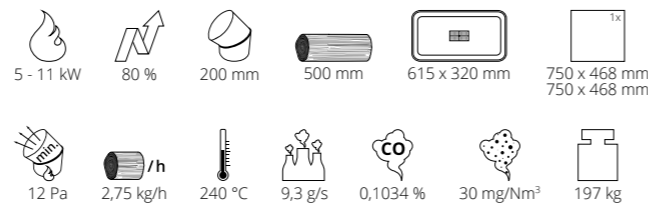
Apparecchio ermetico con presa d'aria esterna

2 lati con vetri ceramici ad ampia visione del fuoco (doppio vetro con camera d'aria opzionale)

Cornici di finitura opzionali a pag. 21 - possibile installazione minimal, senza cornice

Garanzia 10 anni sulla struttura del corpo focolare in acciaio nero

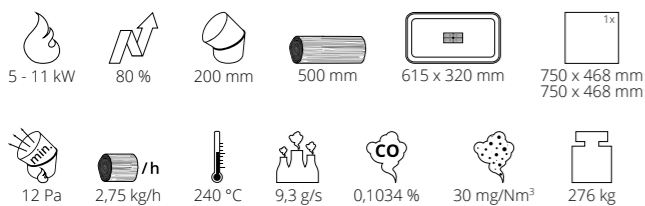
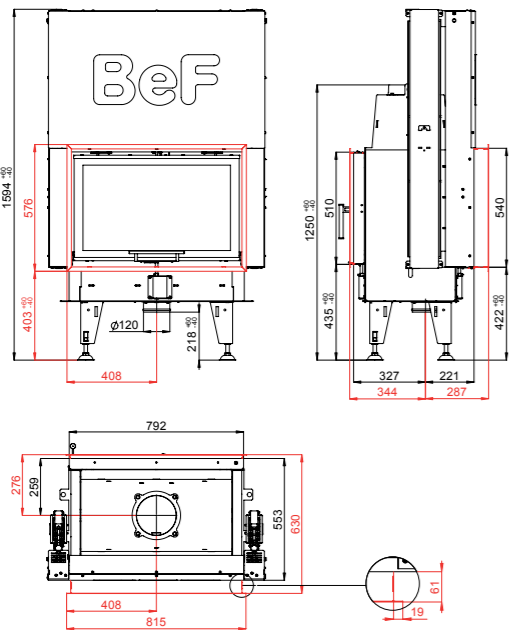
Garanzia 2 anni sul vetro ceramico e sui refrattari Carcon



BEF TWIN V 8 II (Therm) - 1 porta saliscendi e 1 porta a battente

4★
4 stelle

eco
design



Refrattari interni di serie: Carcon 2.0 curvo bianco (opzionale nero oppure 1.0 piano)

Apparecchio ermetico con presa d'aria esterna

2 lati con vetri ceramici ad ampia visione del fuoco (doppio vetro con camera d'aria opzionale)

Cornici di finitura opzionali a pag. 21 - possibile installazione minimal, senza cornice

Garanzia 10 anni sulla struttura del corpo focolare in acciaio nero

Garanzia 2 anni sul vetro ceramico e sui refrattari Carcon

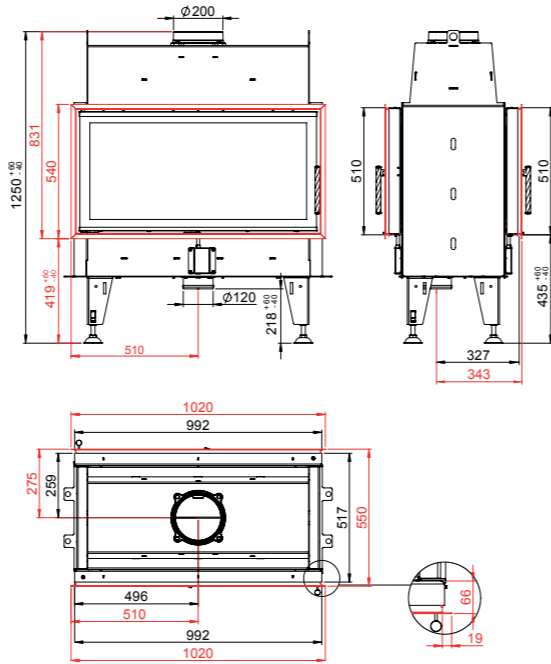


TWIN 8 II

BEF TWIN 10 II (Therm) - 2 porte a battente

4★
4 stelle

eco
design



Refrattari interni di serie: Carcon 2.0 curvo bianco (opzionale nero oppure 1.0 piano)

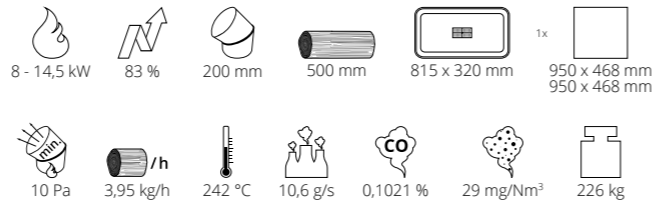
Apparecchio ermetico con presa d'aria esterna

2 lati con vetri ceramici ad ampia visione del fuoco (doppio vetro con camera d'aria opzionale)

Cornici di finitura opzionali a pag. 21 - possibile installazione minimal, senza cornice

Garanzia 10 anni sulla struttura del corpo focolare in acciaio nero

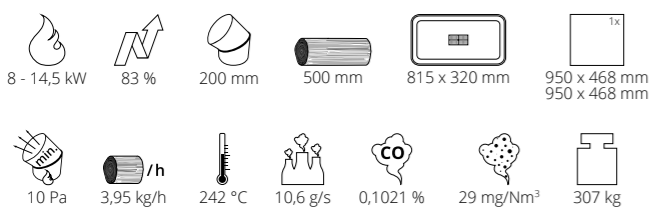
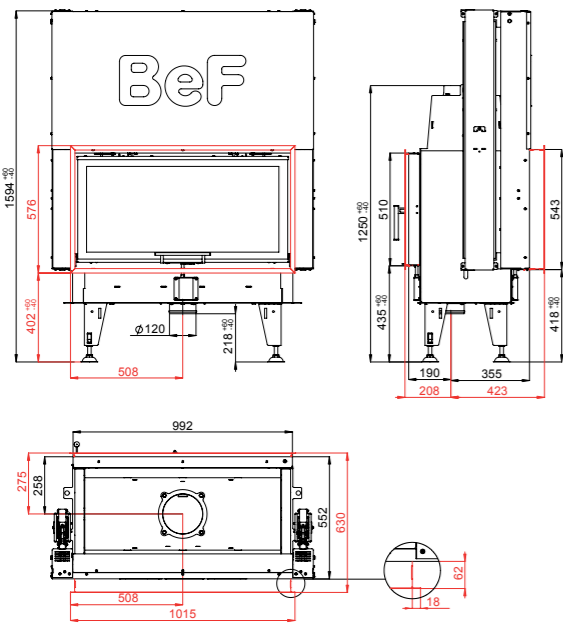
Garanzia 2 anni sul vetro ceramico e sui refrattari Carcon



BEF TWIN V 10 II (Therm) - 1 porta saliscendi e 1 porta a battente

4★
4 stelle

eco
design



Refrattari interni di serie: Carcon 2.0 curvo bianco (opzionale nero oppure 1.0 piano)

Apparecchio ermetico con presa d'aria esterna

2 lati con vetri ceramici ad ampia visione del fuoco (doppio vetro con camera d'aria opzionale)

Cornici di finitura opzionali a pag. 21 - possibile installazione minimal, senza cornice

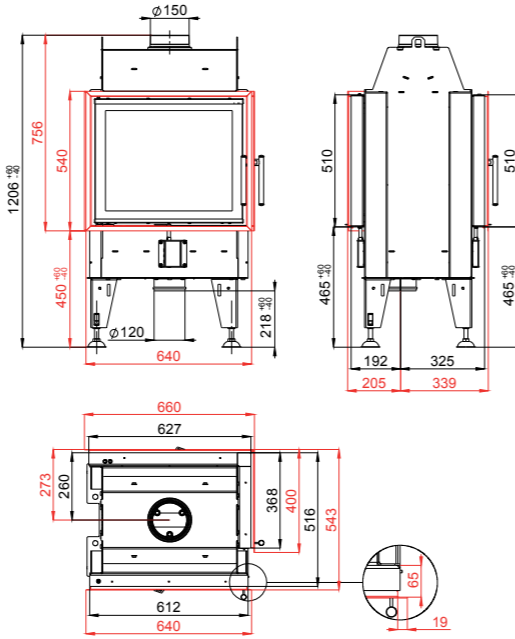
Garanzia 10 anni sulla struttura del corpo focolare in acciaio nero

Garanzia 2 anni sul vetro ceramico e sui refrattari Carcon

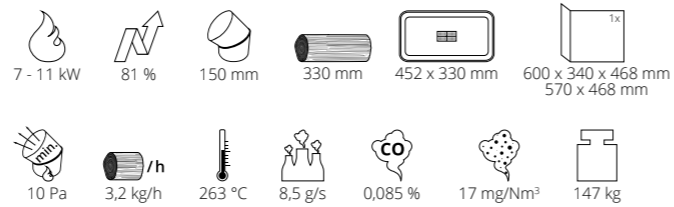


BEF TWIN 7 CL/CP - porta battente frontale e porta battente angolare

eco design

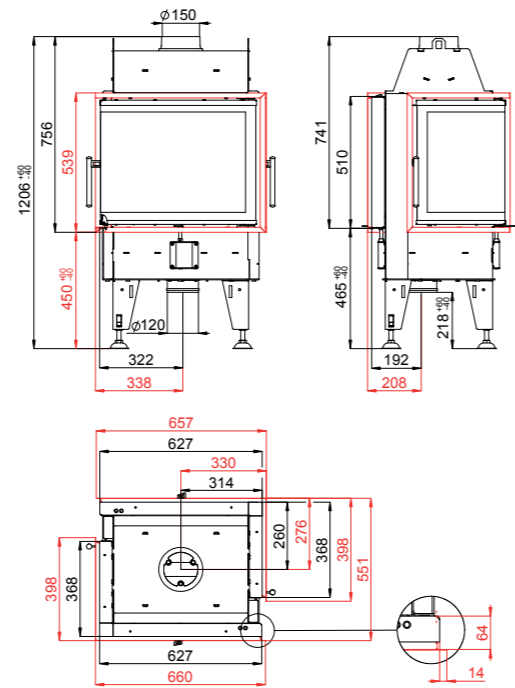


- Refrattari interni di serie: Carcon 1.0 piano di colore bianco
- Apparecchio dotato di presa d'aria esterna
- Vetro ceramico frontale/angolare unico (doppio vetro con camera d'aria opzionale)
- Cornici di finitura opzionali a pag. 19 - possibile installazione minimal, senza cornice
- Garanzia 10 anni sulla struttura del corpo focolare in acciaio nero
- Garanzia 2 anni sul vetro ceramico e sui refrattari Carcon

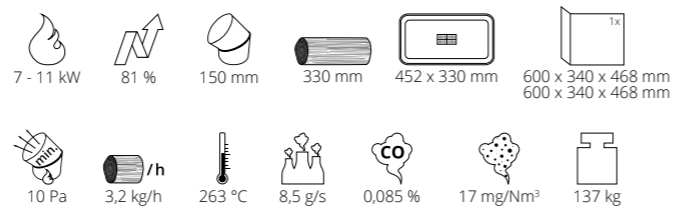


BEF TWIN 7 CL-CL/CP-CP - doppia porta battente angolare

eco design



- Refrattari interni di serie: Carcon 1.0 piano di colore bianco
- Apparecchio dotato di presa d'aria esterna
- Vetro ceramico frontale/angolare unico (doppio vetro con camera d'aria opzionale)
- Cornici di finitura opzionali a pag. 19 - possibile installazione minimal, senza cornice
- Garanzia 10 anni sulla struttura del corpo focolare in acciaio nero
- Garanzia 2 anni sul vetro ceramico e sui refrattari Carcon



TWIN 7 CL-CL

MODELLI SERIE PASSIVE



BEF THERM PASSIVE

Frontali, angolari

alta capienza

da pag. 74 a pag. 79

BEF FEEL PASSIVE

Frontali, angolari

salva spazio

da pag. 80 a pag. 85

BEF DOUBLE FEEL PASSIVE

Bifacciali

salva spazio

da pag. 86 a pag. 87

- modelli PREMIUM da pag. 34

LEGENDA PITTOGRAMMI



modulazione
di potenza



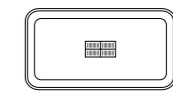
rendimento



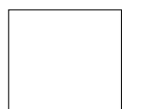
diametro
scarico fumi



lunghezza
ceppi



piano
fuoco



visione
del fuoco



tiraggio
minimo



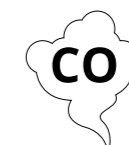
consumo
orario



temperatura
fumi



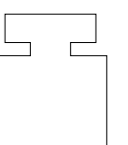
emissioni
incombusti



emissioni
CO



emissioni
Polveri Sottili



peso
netto

MODELLI SERIE PASSIVE

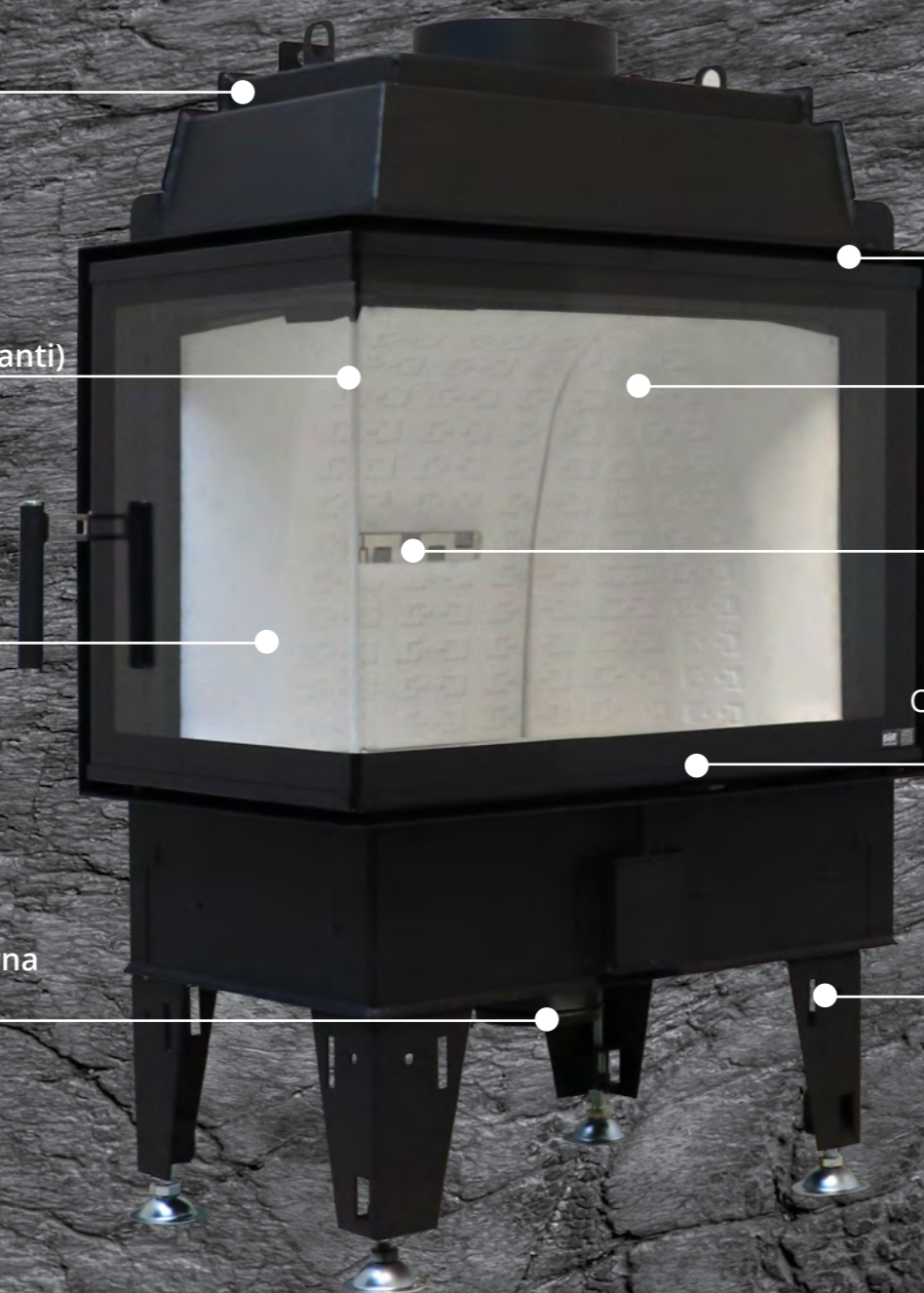
Ermeticità certificata per case a basso consumo energetico

Verniciatura a polvere
Colore nero opaco antigraffio

Modelli angolari ad unico vetro (senza montanti)

Doppio vetro con camera d'aria di serie

Collegamento diretto aria comburente esterna
(ermetico o passivo)



Cornici di finitura da 60 mm di serie
(altre cornici accessorie disponibili)

Rivestimento interno e base piano fuoco in
refrattario di accumulo massiccio Carcon 2.0 curvo

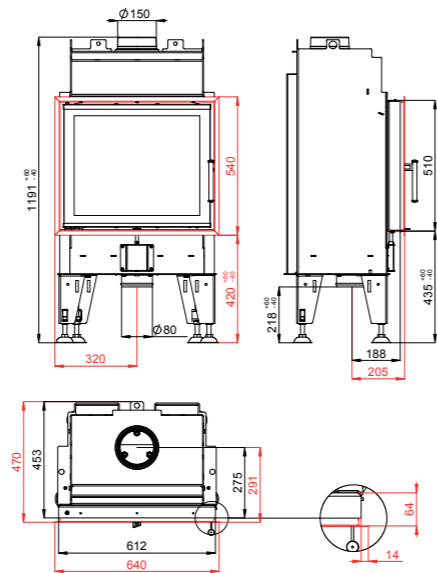
Post combustione con aria preriscaldata

Monocomando di controllo aria comburente
Consente di ottenere 7 livelli di regime di combustione

Piedini regolabili in altezza
Di serie su tutti i modelli Premium (removibili)

- Piedini regolabili: variazione altezza + 60 mm/ - 40 mm
- Piedini removibili: altezza - 265 mm

BEF THERM 6 PASSIVE - porta battente



Refrattari interni di serie: Carcon 2.0 curvo bianco (in opzione nero oppure 1.0 piano)

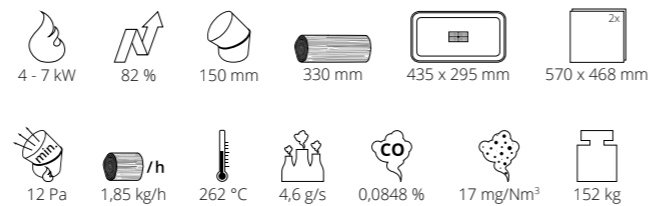
Certificato ermetico a basso consumo e lento rilascio del calore, con presa d'aria esterna

Doppio vetro ceramico con camera d'aria ad ampia visione del fuoco, di serie

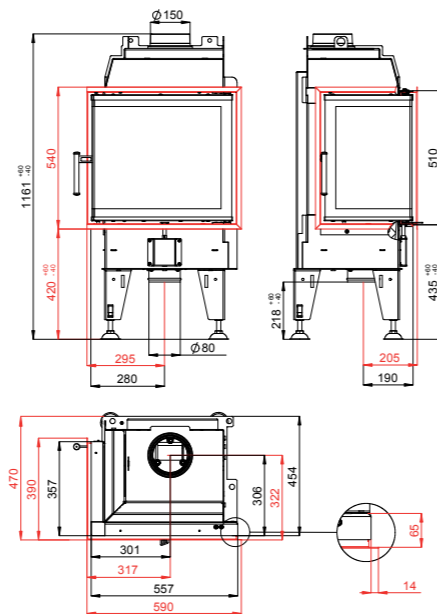
Cornice di finitura spessore 60 mm con piega per cartongesso di serie (opzionali a pag. 21)

Garanzia 10 anni sulla struttura del corpo focolare in acciaio nero

Garanzia 2 anni sul vetro ceramico e sui refrattari Carcon



BEF THERM 6 CL/CP PASSIVE - porta battente



Refrattari interni di serie: Carcon 2.0 curvo bianco (in opzione nero oppure 1.0 piano)

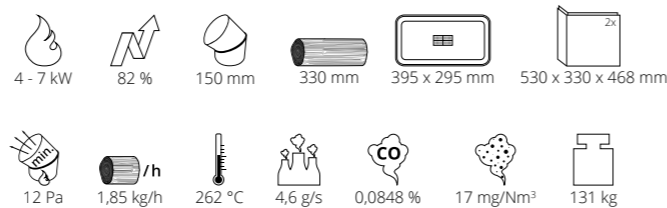
Certificato ermetico a basso consumo e lento rilascio del calore, con presa d'aria esterna

Doppio vetro angolare a pezzo unico con camera d'aria, di serie

Cornice di finitura spessore 60 mm con piega per cartongesso di serie (opzionali a pag. 21)

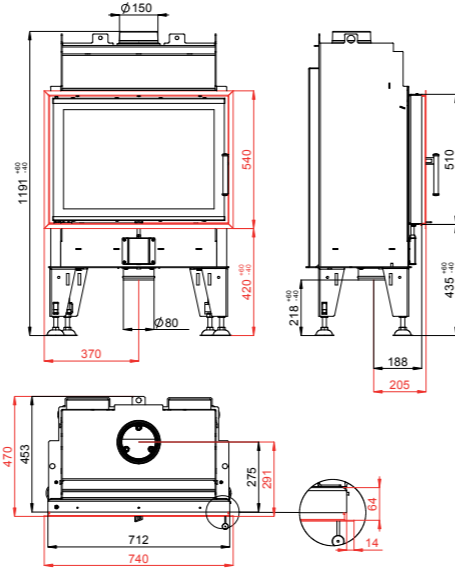
Garanzia 10 anni sulla struttura del corpo focolare in acciaio nero

Garanzia 2 anni sul vetro ceramico e sui refrattari Carcon

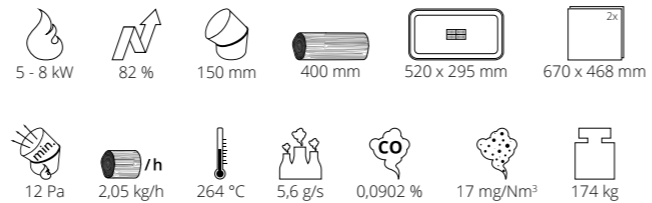


THERM V 6 CP PASSIVE

BEF THERM 7 PASSIVE - porta battente

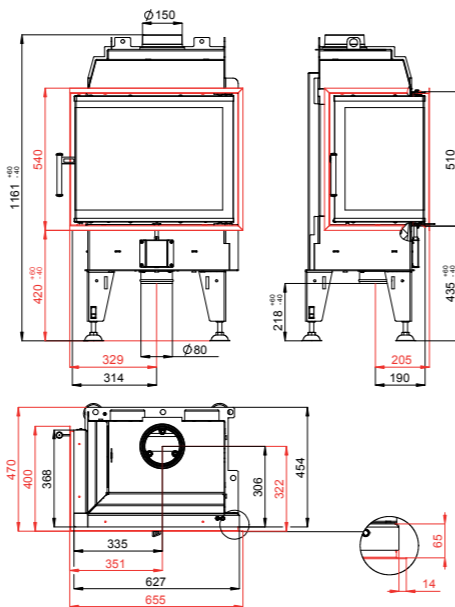


Refrattari interni di serie: Carcon 2.0 curvo bianco (in opzione nero oppure 1.0 piano)
 Certificato ermetico a basso consumo e lento rilascio del calore, con presa d'aria esterna
 Doppio vetro ceramico con camera d'aria ad ampia visione del fuoco, di serie
 Cornice di finitura spessore 60 mm con piega per cartongesso di serie (opzionali a pag. 21)
 Garanzia 10 anni sulla struttura del corpo focolare in acciaio nero
 Garanzia 2 anni sul vetro ceramico e sui refrattari Carcon

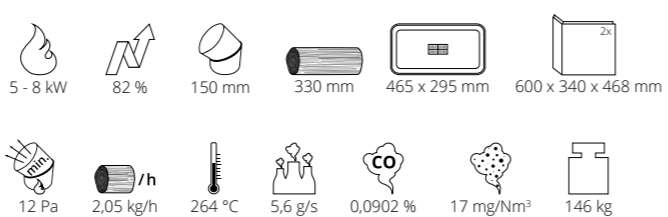


THERM 7 PASSIVE

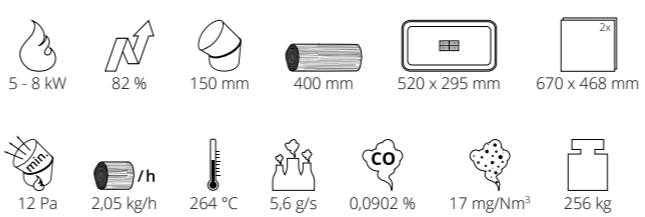
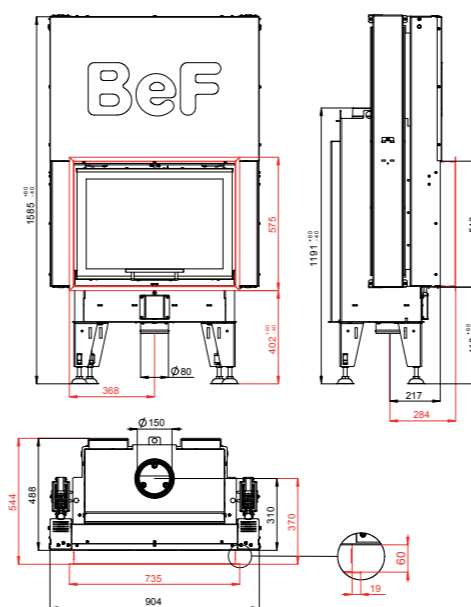
BEF THERM 7 CL/CP PASSIVE - porta battente



Refrattari interni di serie: Carcon 2.0 curvo bianco (in opzione nero oppure 1.0 piano)
 Certificato ermetico a basso consumo e lento rilascio del calore, con presa d'aria esterna
 Doppio vetro angolare a pezzo unico con camera d'aria, di serie
 Cornice di finitura spessore 60 mm con piega per cartongesso di serie (opzionali a pag. 21)
 Garanzia 10 anni sulla struttura del corpo focolare in acciaio nero
 Garanzia 2 anni sul vetro ceramico e sui refrattari Carcon



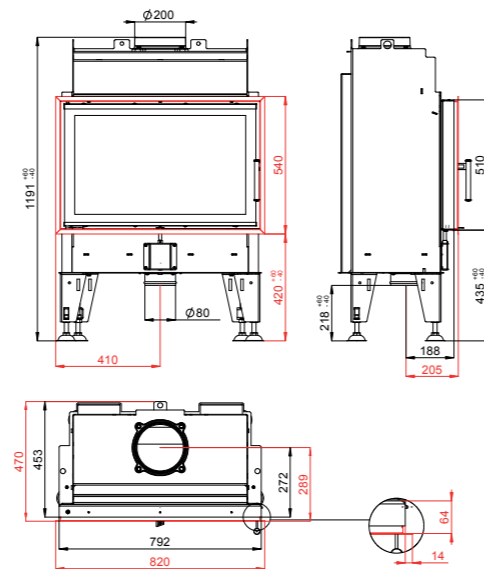
BEF THERM PASSIVE V 7 - porta saliscendi



Refrattari interni di serie: Carcon 2.0 curvo bianco (in opzione nero oppure 1.0 piano)
 Certificato ermetico a basso consumo e lento rilascio del calore, con presa d'aria esterna
 Doppio vetro ceramico con camera d'aria ad ampia visione del fuoco, di serie
 Cornice di finitura spessore 60 mm con piega per cartongesso di serie (opzionali a pag. 21)
 Garanzia 10 anni sulla struttura del corpo focolare in acciaio nero
 Garanzia 2 anni sul vetro ceramico e sui refrattari Carcon



BEF THERM 8 PASSIVE - porta battente



Refrattari interni di serie: Carcon 2.0 curvo bianco (in opzione nero oppure 1.0 piano)

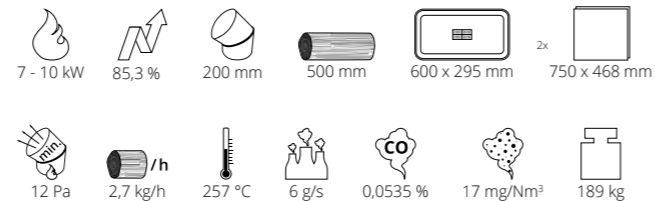
Certificato ermetico a basso consumo e lento rilascio del calore, con presa d'aria esterna

Doppio vetro ceramico con camera d'aria ad ampia visione del fuoco, di serie

Cornice di finitura spessore 60 mm con piega per cartongesso di serie (opzionali a pag. 21)

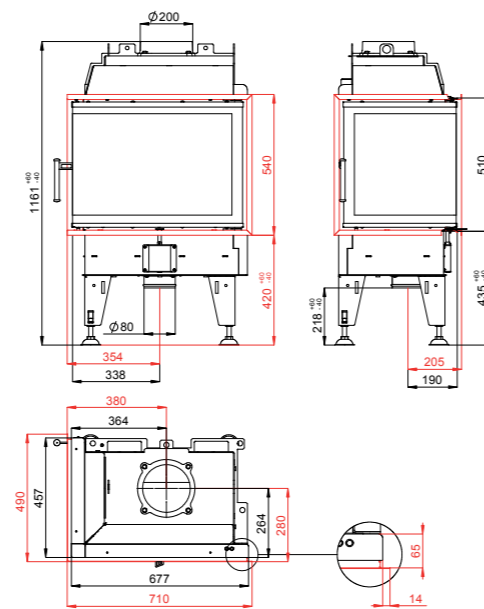
Garanzia 10 anni sulla struttura del corpo focolare in acciaio nero

Garanzia 2 anni sul vetro ceramico e sui refrattari Carcon



THERM 7 CL PASSIVE

BEF THERM 8 CL/CP PASSIVE - porta battente



Refrattari interni di serie: Carcon 2.0 curvo bianco (in opzione nero oppure 1.0 piano)

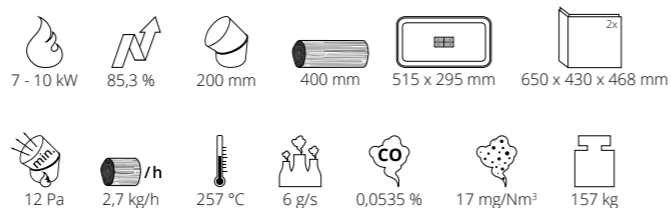
Certificato ermetico a basso consumo e lento rilascio del calore, con presa d'aria esterna

Doppio vetro angolare a pezzo unico con camera d'aria, di serie

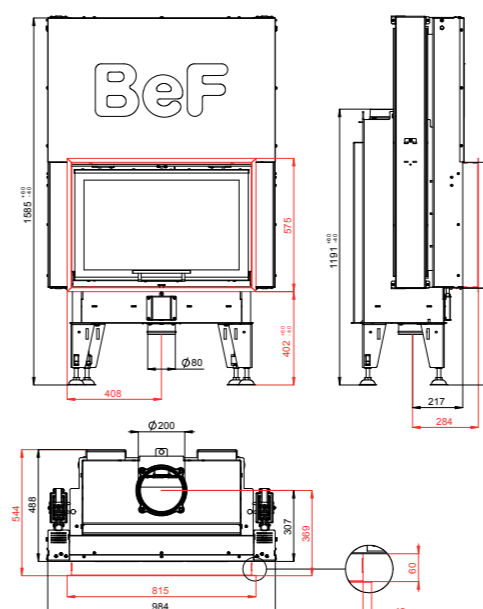
Cornice di finitura spessore 60 mm con piega per cartongesso di serie (opzionali a pag. 21)

Garanzia 10 anni sulla struttura del corpo focolare in acciaio nero

Garanzia 2 anni sul vetro ceramico e sui refrattari Carcon



BEF THERM PASSIVE V 8 - porta saliscendi



Refrattari interni di serie: Carcon 2.0 curvo bianco (in opzione nero oppure 1.0 piano)

Certificato ermetico a basso consumo e lento rilascio del calore, con presa d'aria esterna

Doppio vetro ceramico con camera d'aria ad ampia visione del fuoco, di serie

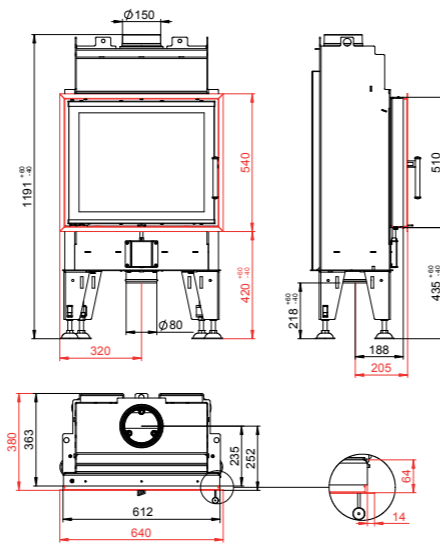
Cornice di finitura spessore 60 mm con piega per cartongesso di serie (opzionali a pag. 21)

Garanzia 10 anni sulla struttura del corpo focolare in acciaio nero

Garanzia 2 anni sul vetro ceramico e sui refrattari Carcon



BEF FEEL PASSIVE 6 - porta battente



Refrattari interni di serie: Carcon 2.0 curvo bianco (in opzione nero oppure 1.0 piano)

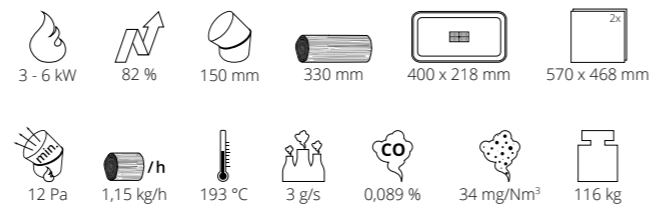
Certificato ermetico a basso consumo e lento rilascio del calore, con presa d'aria esterna

Doppio vetro ceramico con camera d'aria ad ampia visione del fuoco, di serie

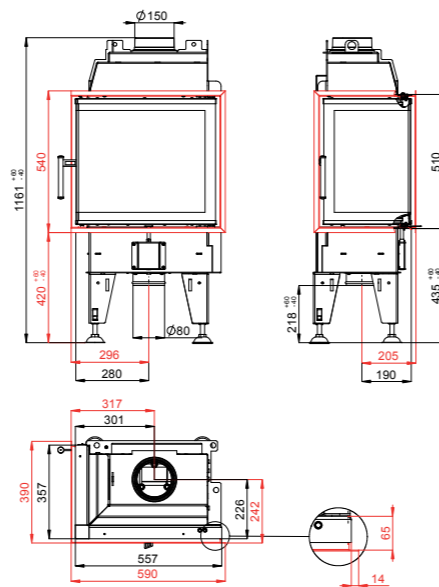
Cornice di finitura spessore 60 mm con piega per cartongesso di serie (opzionali a pag. 21)

Garanzia 10 anni sulla struttura del corpo focolare in acciaio nero

Garanzia 2 anni sul vetro ceramico e sui refrattari Carcon



BEF FEEL PASSIVE 6 CL/CP - porta battente



Refrattari interni di serie: Carcon 2.0 curvo bianco (in opzione nero oppure 1.0 piano)

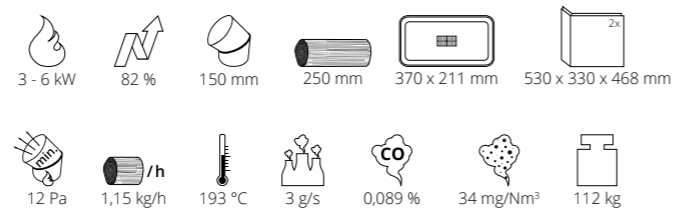
Certificato ermetico a basso consumo e lento rilascio del calore, con presa d'aria esterna

Doppio vetro angolare a pezzo unico con camera d'aria, di serie

Cornice di finitura spessore 60 mm con piega per cartongesso di serie (opzionali a pag. 21)

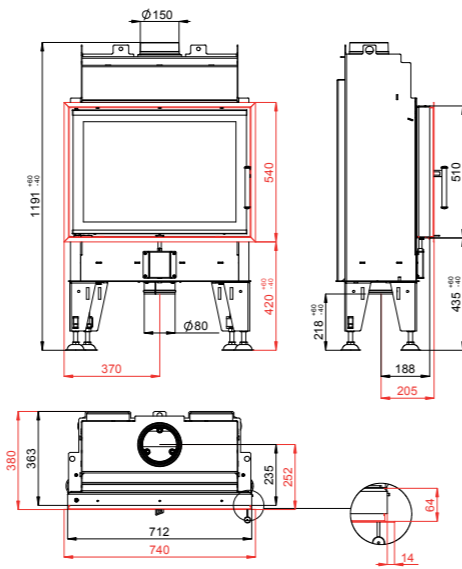
Garanzia 10 anni sulla struttura del corpo focolare in acciaio nero

Garanzia 2 anni sul vetro ceramico e sui refrattari Carcon

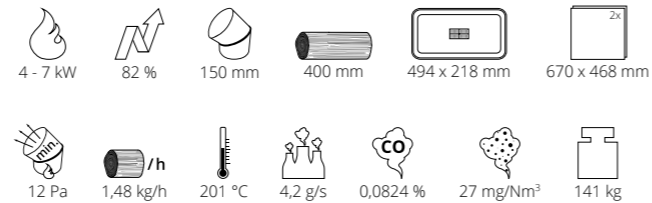


FEEL PASSIVE 6 CP

BEF FEEL PASSIVE 7 - porta battente

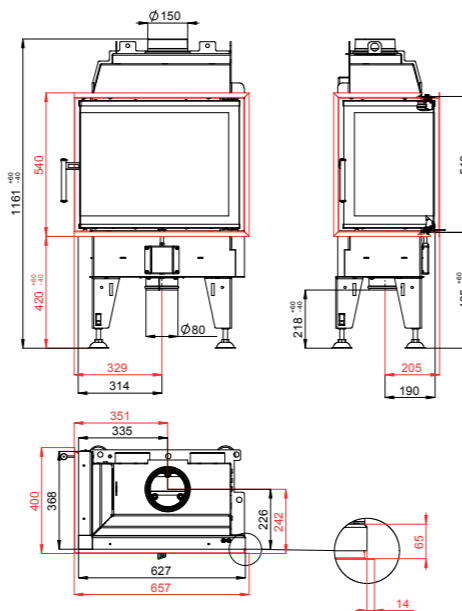


Refrattari interni di serie: Carcon 2.0 curvo bianco (in opzione nero oppure 1.0 piano)
 Certificato ermetico a basso consumo e lento rilascio del calore, con presa d'aria esterna
 Doppio vetro ceramico con camera d'aria ad ampia visione del fuoco, di serie
 Cornice di finitura spessore 60 mm con piega per cartongesso di serie (opzionali a pag. 21)
 Garanzia 10 anni sulla struttura del corpo focolare in acciaio nero
 Garanzia 2 anni sul vetro ceramico e sui refrattari Carcon

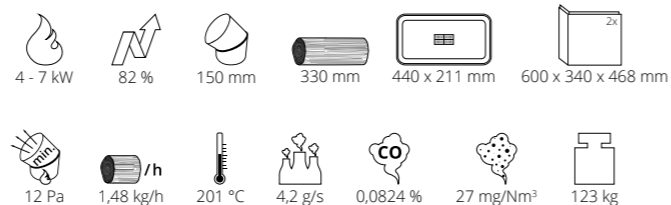


FEEL PASSIVE V 7

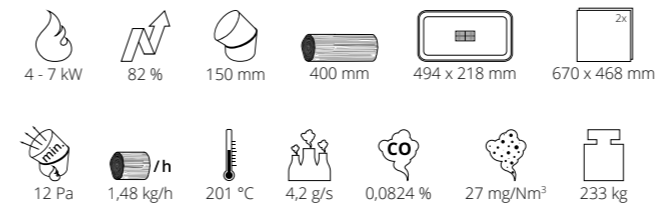
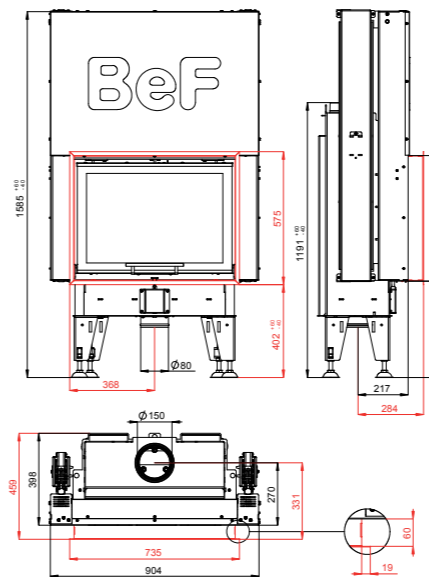
BEF FEEL PASSIVE 7 CL/CP - porta battente



Refrattari interni di serie: Carcon 2.0 curvo bianco (in opzione nero oppure 1.0 piano)
 Certificato ermetico a basso consumo e lento rilascio del calore, con presa d'aria esterna
 Doppio vetro angolare a pezzo unico con camera d'aria, di serie
 Cornice di finitura spessore 60 mm con piega per cartongesso di serie (opzionali a pag. 21)
 Garanzia 10 anni sulla struttura del corpo focolare in acciaio nero
 Garanzia 2 anni sul vetro ceramico e sui refrattari Carcon



BEF FEEL PASSIVE V 7 - porta saliscendi

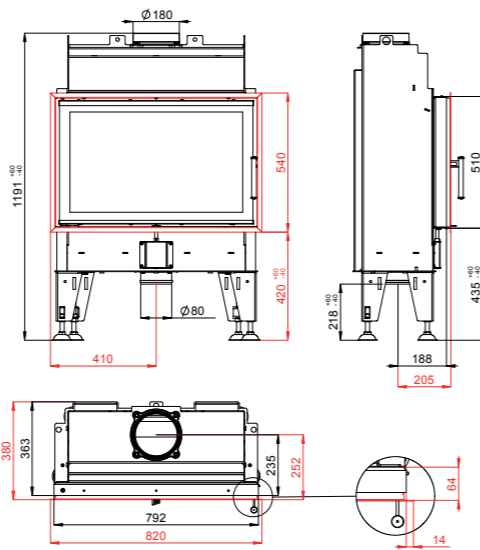


Refrattari interni di serie: Carcon 2.0 curvo bianco (in opzione nero oppure 1.0 piano)
 Certificato ermetico a basso consumo e lento rilascio del calore, con presa d'aria esterna
 Doppio vetro ceramico con camera d'aria ad ampia visione del fuoco, di serie
 Cornice di finitura spessore 60 mm con piega per cartongesso di serie (opzionali a pag. 21)
 Garanzia 10 anni sulla struttura del corpo focolare in acciaio nero
 Garanzia 2 anni sul vetro ceramico e sui refrattari Carcon

BEF FEEL PASSIVE 8 - porta battente

4★
4 stelle

eco
design



Refrattari interni di serie: Carcon 2.0 curvo bianco (in opzione nero oppure 1.0 piano)

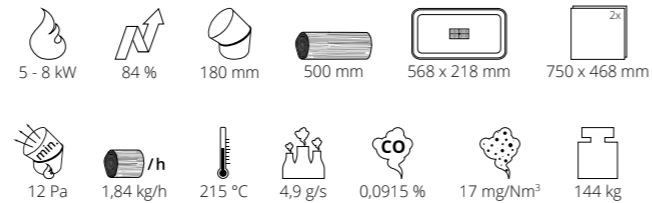
Certificato ermetico a basso consumo e lento rilascio del calore, con presa d'aria esterna

Doppio vetro ceramico con camera d'aria ad ampia visione del fuoco, di serie

Cornice di finitura spessore 60 mm con piega per cartongesso di serie (opzionali a pag. 21)

Garanzia 10 anni sulla struttura del corpo focolare in acciaio nero

Garanzia 2 anni sul vetro ceramico e sui refrattari Carcon

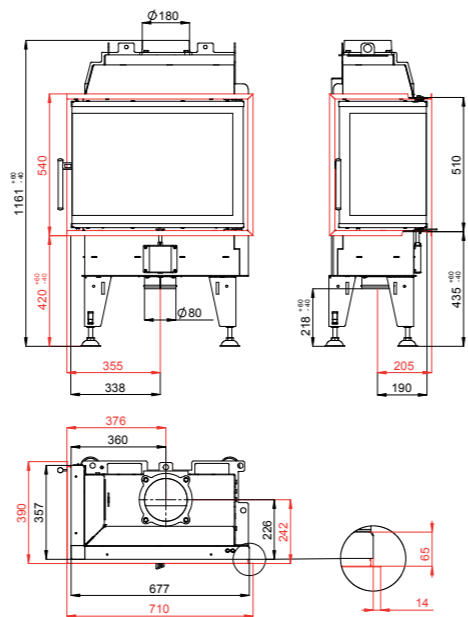


FEEL-PASSIVE V 8

BEF FEEL PASSIVE 8 CL/CP - porta battente

4★
4 stelle

eco
design



Refrattari interni di serie: Carcon 2.0 curvo bianco (in opzione nero oppure 1.0 piano)

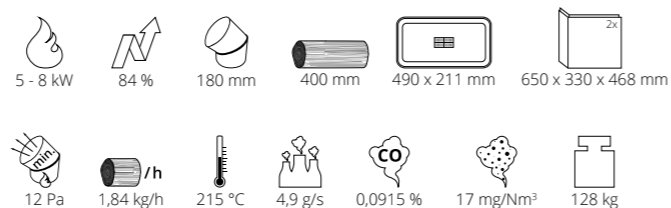
Certificato ermetico a basso consumo e lento rilascio del calore, con presa d'aria esterna

Doppio vetro angolare a pezzo unico con camera d'aria, di serie

Cornice di finitura spessore 60 mm con piega per cartongesso di serie (opzionali a pag. 21)

Garanzia 10 anni sulla struttura del corpo focolare in acciaio nero

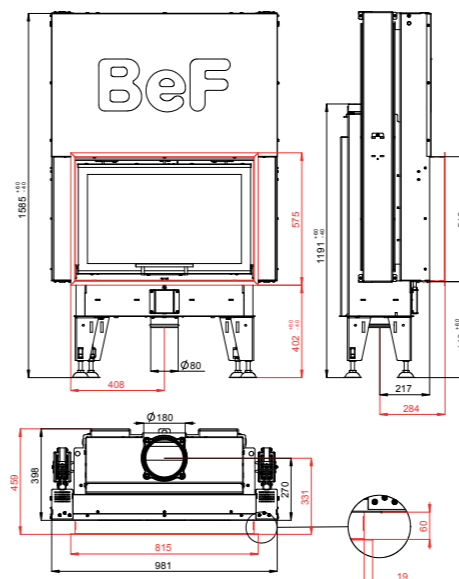
Garanzia 2 anni sul vetro ceramico e sui refrattari Carcon



BEF FEEL PASSIVE V 8 - porta saliscendi

4★
4 stelle

eco
design



Refrattari interni di serie: Carcon 2.0 curvo bianco (in opzione nero oppure 1.0 piano)

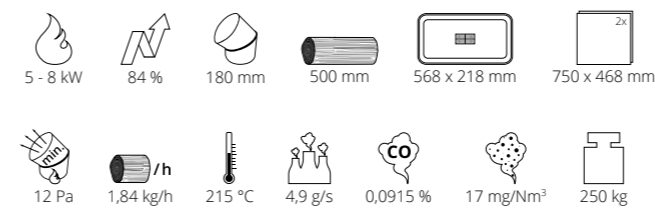
Certificato ermetico a basso consumo e lento rilascio del calore, con presa d'aria esterna

Doppio vetro ceramico con camera d'aria ad ampia visione del fuoco, di serie

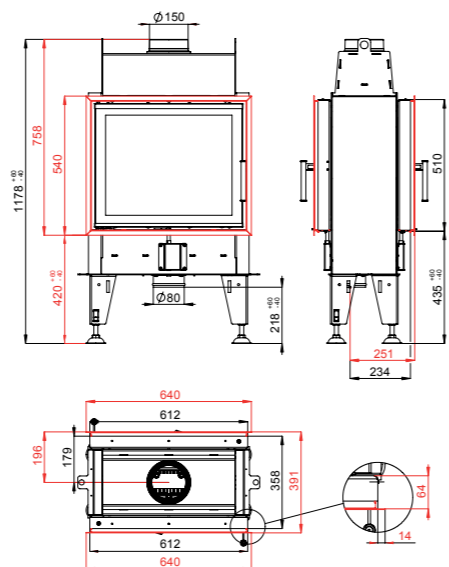
Cornice di finitura spessore 60 mm con piega per cartongesso di serie (opzionali a pag. 21)

Garanzia 10 anni sulla struttura del corpo focolare in acciaio nero

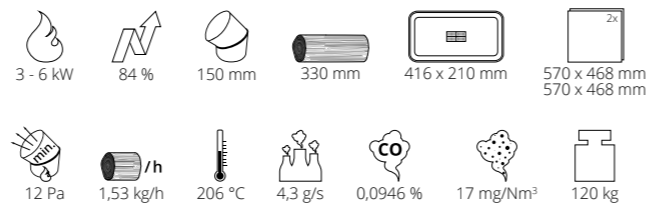
Garanzia 2 anni sul vetro ceramico e sui refrattari Carcon



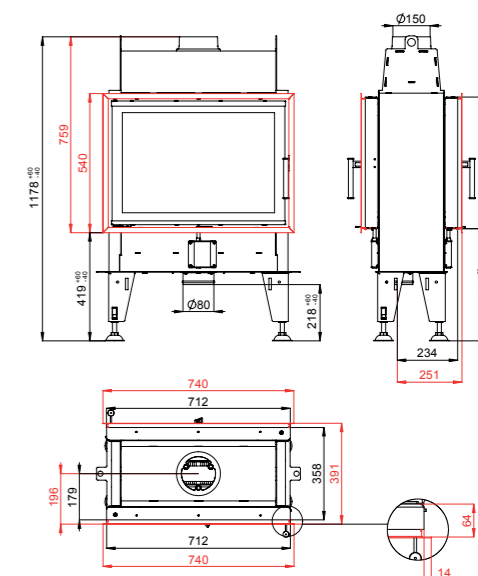
BEF DOUBLE 6 FEEL PASSIVE - 2 porte a battente



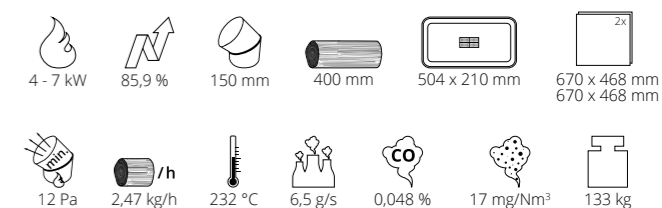
Refrattari interni di serie: Carcon 2.0 curvo bianco (in opzione nero oppure 1.0 piano)
 Certificato ermetico a basso consumo e lento rilascio del calore, con presa d'aria esterna
 2 lati con doppio vetro ceramico con camera d'aria ad ampia visione del fuoco, di serie
 Cornice di finitura spessore 60 mm con piega per cartongesso di serie (altre opzionali a pag. 21)
 Garanzia 10 anni sulla struttura del corpo focolare in acciaio nero
 Garanzia 2 anni sul vetro ceramico e sui refrattari Carcon



BEF DOUBLE 7 FEEL PASSIVE - 2 porte a battente



Refrattari interni di serie: Carcon 2.0 curvo bianco (in opzione nero oppure 1.0 piano)
 Certificato ermetico a basso consumo e lento rilascio del calore, con presa d'aria esterna
 2 lati con doppio vetro ceramico con camera d'aria ad ampia visione del fuoco, di serie
 Cornice di finitura spessore 60 mm con piega per cartongesso di serie (altre opzionali a pag. 21)
 Garanzia 10 anni sulla struttura del corpo focolare in acciaio nero
 Garanzia 2 anni sul vetro ceramico e sui refrattari Carcon



DOUBLE V 6 FEEL PASSIVE



DOUBLE V 7 FEEL PASSIVE

RIVESTIRE IL CAMINO

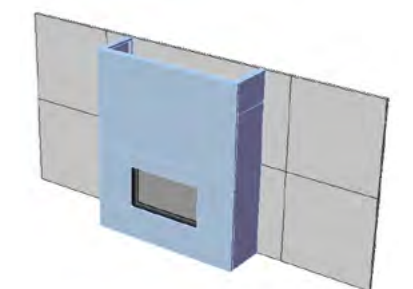
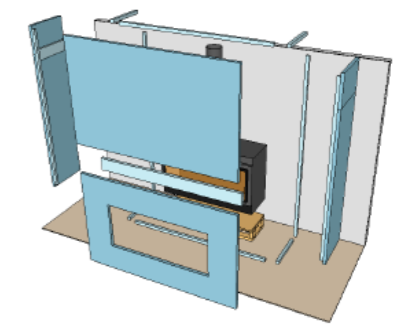
STRUTTURA AUTOPORTANTE IN SILICATO

BeF consiglia, come soluzione per la realizzazione di rivestimenti di altissima qualità e resistenza, l'utilizzo di lastre in silicato di calcio.

Avendo un'elevata capacità isolante, estrema leggerezza e rigidità, le rendono indicate per la realizzazione di strutture robuste e resistenti ad altissime temperature.



- Per realizzare un rivestimento auto-portante, robusto e indeformabile, si consiglia di utilizzare pannelli a base di silicati di calcio resistenti al calore e al fuoco dello spessore minimo di 25 mm.
- I pannelli sono facilmente lavorabili con utensili a mano d'uso comune e sono esenti dal rilascio di polveri. L'accoppiamento tra pannelli avviene semplicemente con viti e colla.
- Rispettare sempre le indicazioni di BeF Home riguardo alle distanze minime di sicurezza, al passaggio dell'aria di convezione (ingresso dal basso e uscita dall'alto) e la superficie di passaggio aria delle griglie di aerazione.



THERM 6 CP



RIVESTIRE IL CAMINO



Pannelli a base di silicato di calcio maneggevoli e forniti in diversi spessori.

Nessun telaio strutturale: installazione veloce e auto-portante.



Facili da lavorare e modellare. Non rilasciano particelle pericolose.

Struttura robusta e indeformabile resistente al calore e al fuoco.

Guarda il video della costruzione del rivestimento di un camino angolare BeF Therm 6 CP





BEF HOME



BEF HOME
fire for your heart



**CLASSIFICAZIONE AMBIENTALE, RENDIMENTO, POLVERI, C.O.T. E INCENTIVI CONTO TERMICO
PUBBLICATE NELL'AREA RISERVATA DEL NOSTRO SITO WWW.ZETALINEA.IT**



Sfoggia il catalogo comodamente dal tuo smartphone o tablet!
Inquadra il QR Code e scarica la versione in pdf.



Le informazioni contenute in questo catalogo, quali caratteristiche tecniche dei prodotti o dei componenti, dimensioni, schemi di montaggio, colori, ecc., hanno valore meramente indicativo, in ragione delle specifiche tecniche e della evoluzione tecnologica dei prodotti aziendali. I dati impegnativi potranno essere forniti di volta in volta e dietro esplicita richiesta. Al fine di migliorare la qualità del prodotto, BEF HOME si riserva il diritto di modificare lo stesso senza alcun preavviso. L'azienda si riserva di apportare modifiche parziali o totali ai prodotti senza preavviso declinando ogni responsabilità su eventuali dati inesatti.

Bef Home - Kotvrdovice 277, 679 07 Kotvrdovice, Czech Republic - www.befhome.com

BEF HOME

fire for your heart



(rivenditore autorizzato di zona)

distribuita in Italia da



ZETA
LINEA

www.zetalinea.com