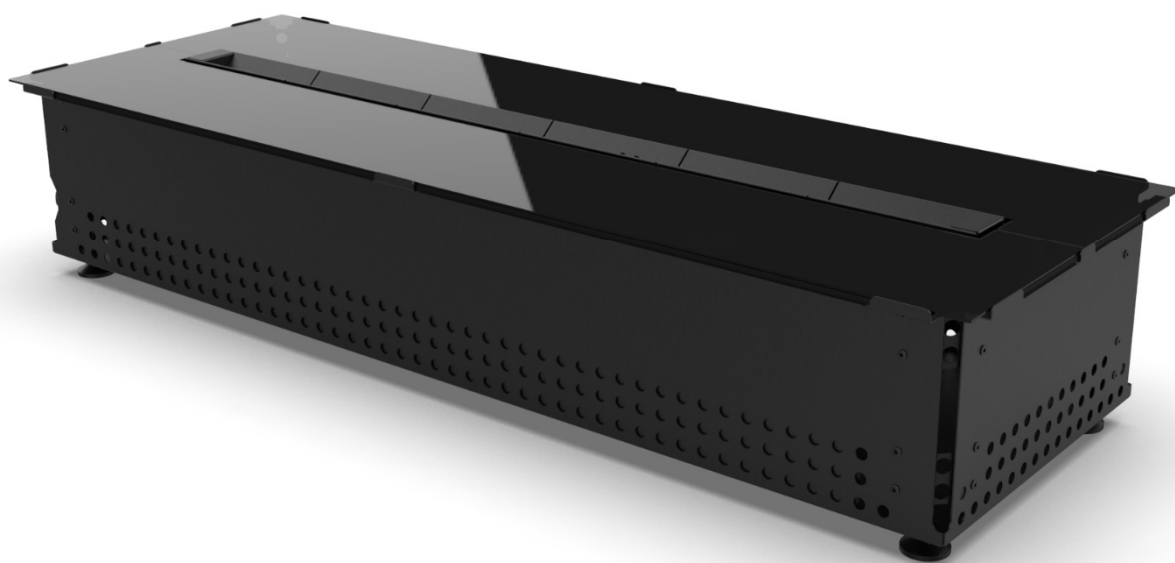


Bruciatori a Bioetanolo da Incasso

L'evoluzione della tecnologia e del design



ZETALINEA

CREARE COMFORT È LA NOSTRA NATURA

Questo manuale è adatto ai seguenti modelli:

- Bio-Fire 50
- Bio-Fire 70
- Bio-Fire 100
- Bio-Fire 150

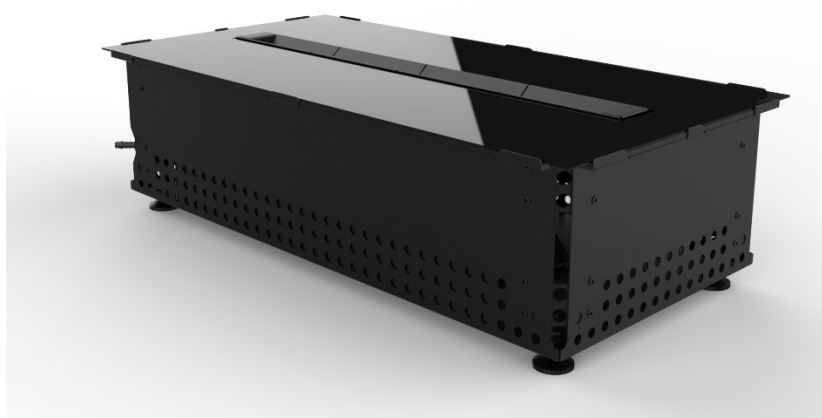
Indice

1. Componenti di serie e opzionali	4
2. Informazioni sulla sicurezza	7
<i>2.1 Rischio di esplosione</i>	<i>7</i>
<i>2.2 Fuoco</i>	<i>7</i>
<i>2.3 Ventilazione</i>	<i>7</i>
<i>2.4 Caricamento del combustibile</i>	<i>7</i>
<i>2.5 Rischio di superfici calde</i>	<i>8</i>
<i>2.6 Utilizzo degli accessori</i>	<i>8</i>
3. Installazione	9
<i>3.1 Posizionamento del bruciatore</i>	<i>9</i>
<i>3.2 Dimensioni</i>	<i>10</i>
<i>3.3 Ventilazione</i>	<i>14</i>
<i>3.4 Aggiustamento altezza del bruciatore</i>	<i>14</i>
4. Avvio rapido	16
<i>4.1 Utilizzo del telecomando e accensione dell bruciatore</i>	<i>16</i>
<i>4.2 Segnalazione di combustibile esaurito e ricarica</i>	<i>17</i>
5. Sistemi di sicurezza	18
<i>5.1 Sensore di rilevamento perdite accidentali di combustibile</i>	<i>18</i>
<i>5.2 Sensore di rilevamento trabocco accidentale di combustibile</i>	<i>18</i>
<i>5.3 Interruttore di rilevamento del combustibile bioetanolo</i>	<i>18</i>
<i>5.4 Sensore di rilevamento di CO</i>	<i>18</i>
6. Manutenzione	19
<i>6.1 Pulizia della ceramica</i>	<i>19</i>
7. Informazioni tecniche	19
8. Risoluzione dei problemi	20
Appendice	
<i>Appendice 1 - Telecomando (funzioni opzionali)</i>	<i>21</i>
<i>Appendice 2 - Serbatoio esterno per combustibile</i>	<i>26</i>

1. Componenti di serie e opzionali

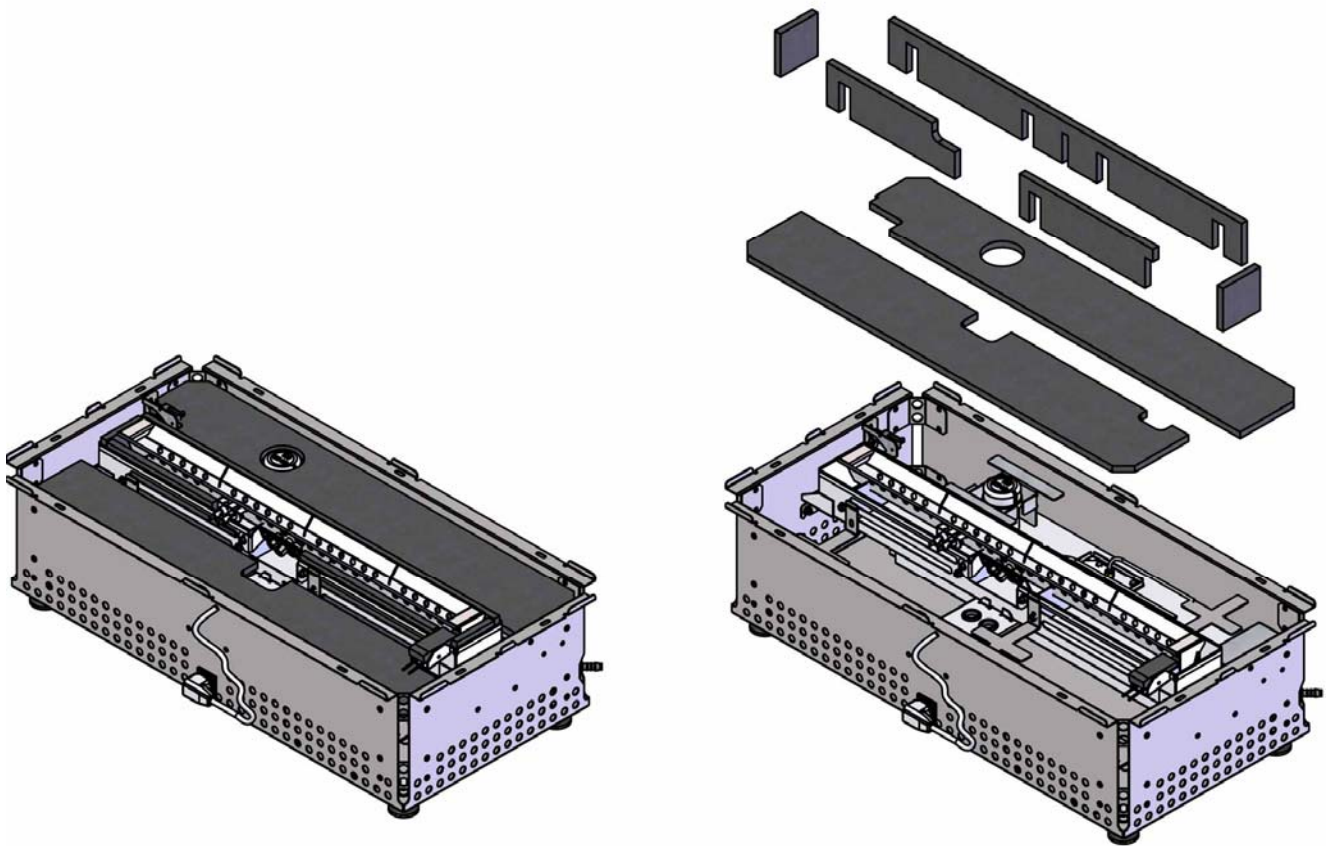
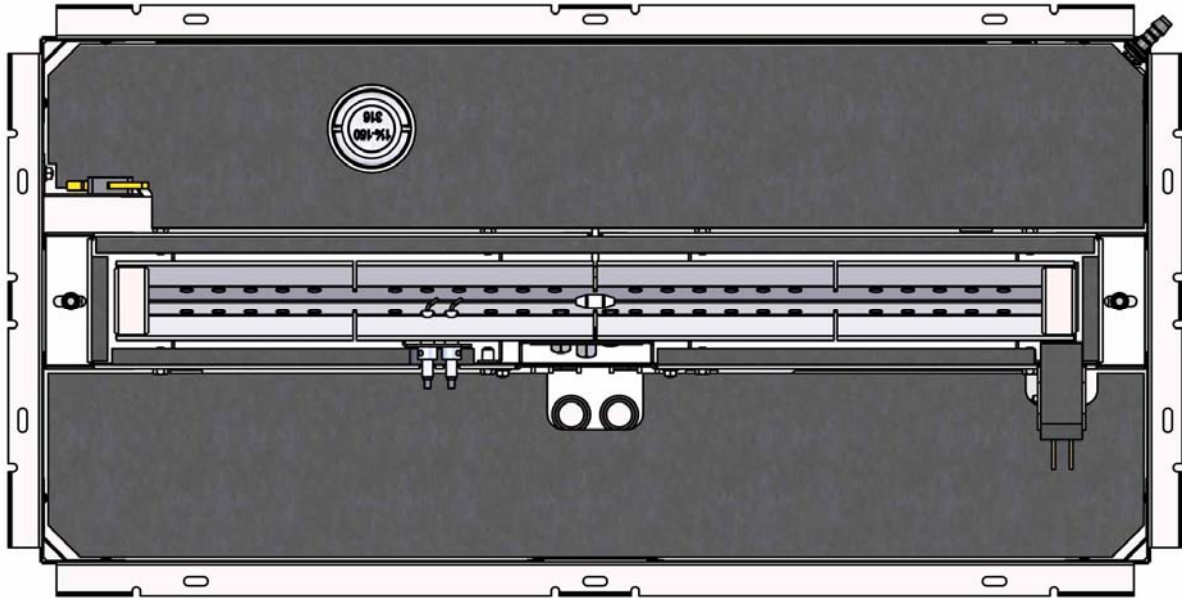
Di serie / Opzionale:

1. Corpo bruciatore omologato CE con piedini regolabili in altezza
2. Telecomando con crono termostato per accensione e spegnimento automatico e regolazione intensità di fiamma
3. Set di 4 batterie AAA (Opzionale)
4. Serbatoio interno per bioetanolo
5. Alimentatore 220 V
6. Kit collegamento ad un serbatoio esterno al bruciatore
7. Rivestimento interno in materiale ceramico
8. Protettori in vetro per utilizzo outdoor altezza vetro 15 cm (Opzionale)
9. Decorazione con pepite di vetro e luci LED regolabili dal telecomando (Opzionale)
10. Decorazioni con ceppi ceramici su pepite di vetro simil brace (Opzionale)

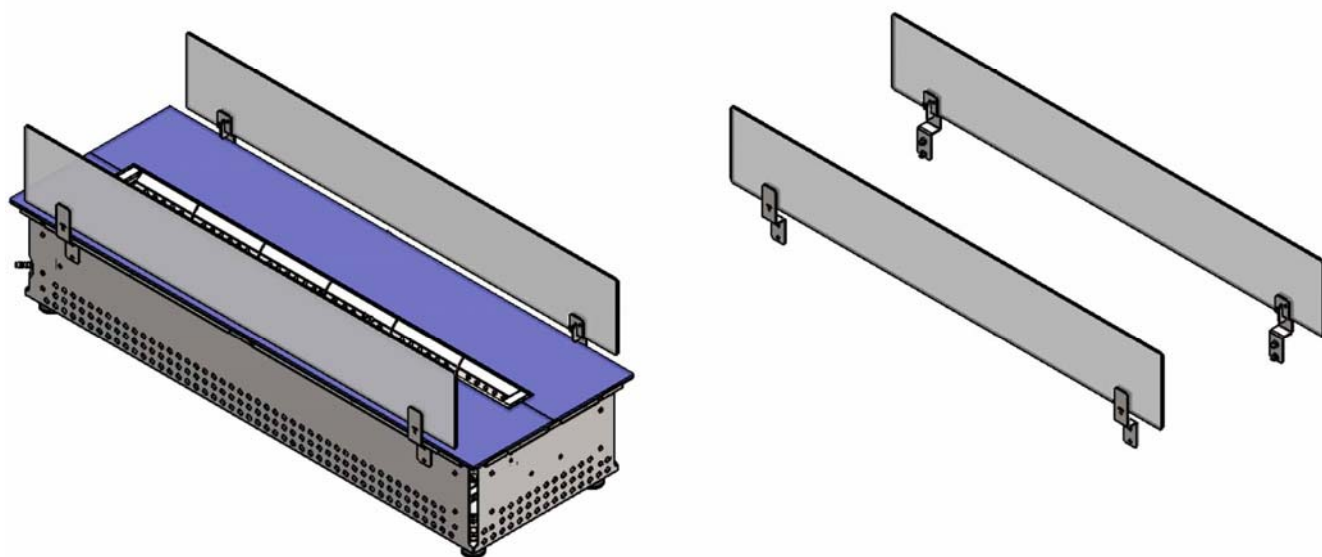
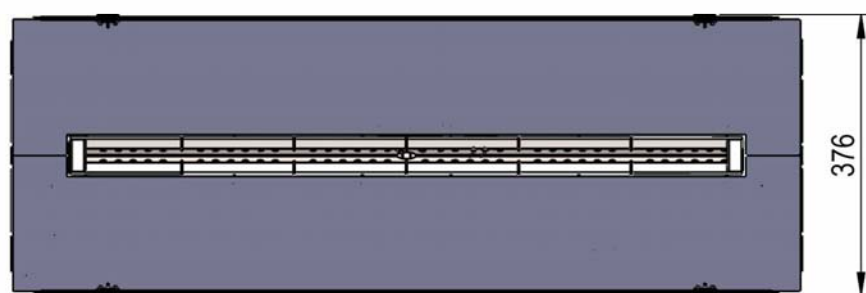
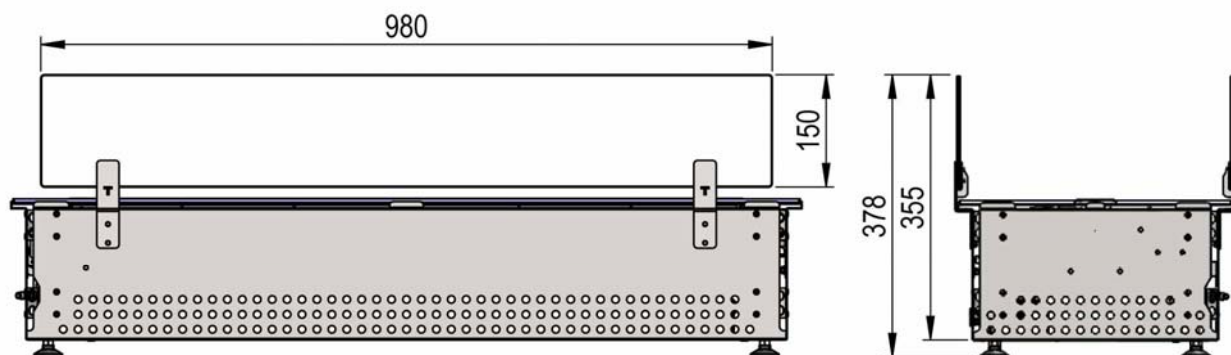


7

Rivestimento interno in materiale ceramico



Protettori in vetro per utilizzo outdoor altezza vetro 15 cm (Opzionale)



9

Decorazione con pepite di vetro e luci LED regolabili dal telecomando (Opzionale)



10

Decorazione con ceppi ceramici su pepite di vetro simil brace (Opzionale)



2. Informazioni sulla sicurezza

Grazie per aver scelto il bruciatore a bioetanolo, completamente controllabile grazie ad un telecomando.

Leggere attentamente questo manuale per una corretta installazione, uso e manutenzione del bruciatore e acquisire familiarità con il corretto utilizzo del prodotto.

Azionare il bruciatore secondo le istruzioni fornite, in modo da poter godere appieno del prodotto per molti anni.

L'azienda si riserva il diritto di effettuare aggiornamenti o miglioramenti del prodotto senza preavviso.

2.1 RISCHIO DI ESPLOSIONE/INCENDIO

- I. Utilizzare solo combustibile approvato a bioetanolo. Non usare mai benzina.
- II. Spegnerne l'unità e lasciarla raffreddare 30 minuti prima del rifornimento. La fiamma potrebbe essere difficile da vedere, non dare per scontato che l'unità sia spenta.
- III. Pulire immediatamente le fuoriuscite con un panno asciutto seguito da un panno inumidito con acqua. Lasciar asciugare completamente prima di accendere il bruciatore.
- IV. Non operare in una stanza con bombole di ossigeno in uso o se sono presenti vapori infiammabili.
- V. Conservare il combustibile solo nel contenitore originale. Conservare lontano dall'area in cui si trova il fuoco a una distanza minima di 50 cm. Trasportare e / o conservare il combustibile solo in un contenitore di plastica o metallo adibito al contenimento in sicurezza di combustibili liquidi (vedi uso nautico).
- VI. Non fumare mai durante il rifornimento o l'accensione dell'unità.

2.2 FUOCO

- I. Tenere i bambini e gli animali lontani dal fuoco. Non lasciare mai i bambini senza sorveglianza quando il bruciatore è in funzione.
- II. Solo per scopi decorativi. Non adatto per il funzionamento continuo. Non utilizzare il bruciatore per riscaldare o far bollire l'acqua o come apparecchio per cucinare. Non mettere legna, carbone, carta o altri oggetti combustibili nel fuoco.
- III. Non posizionare il bruciatore vicino a finestre o porte che possono creare correnti d'aria, ciò potrebbe causare un funzionamento irregolare.

2.3 VENTILAZIONE

Si raccomanda di mantenere una buona ventilazione della zona (Vedi pagina 14), al fine di garantire un sano livello di ossigeno e prevenire il rischio di inquinamento dell'aria interna. Una ventilazione impropria può causare lesioni gravi o morte.

La combustione del bioetanolo rilascia anidride carbonica (CO₂) e acqua (H₂O). La combustione richiede ossigeno, quindi la zona dove è posizionato il bruciatore deve avere un'adeguata ventilazione attraverso griglie di ventilazione o qualsiasi altro mezzo, per consentire la circolazione dell'aria fresca.

2.4 CARICAMENTO DEL COMBUSTIBILE

I. Questo bruciatore utilizza combustibile a bioetanolo. Il bioetanolo è un liquido infiammabile. Conservare nel contenitore originale lontano da fonti di calore e fonti combustibili. SEGUIRE LE ISTRUZIONI PER L'USO E LA SICUREZZA DEL COMBUSTIBILE LIQUIDO.

II. Il bioetanolo è classificato come liquido infiammabile di classe 1B (per l'infiammabilità) e di classe 3 PGII (per il trasporto) ed è regolato da vari standard in tutto il mondo. È necessario acquisire familiarità e rispettare queste normative per conservare, adoperare, decantare e utilizzare in modo sicuro e legale questo carburante.

III. Utilizzare solo carburante bioetanolo approvato contenente l'85% -95% di alcol. Una bassa qualità del combustibile può portare a risultati indesiderati: riduzione dell'affidabilità, combustione incompleta e inefficiente, fumo e odori, residui all'interno del bruciatore.

IV. Il produttore non è responsabile per eventuali danni causati dall'utilizzo di un tipo di carburante non corretto.



NON RICARICARE CON FIAMME PRESENTI



NON RICARICARE A BRUCIATORE CALDO

2.5 RISCHIO DI SUPERFICI CALDE

I. A causa delle alte temperature della superficie, tenere i bambini, gli animali domestici, i vestiti e i mobili lontano dal bruciatore, poiché l'apparecchio è caldo mentre è in funzione, il contatto con il fuoco può causare ustioni alla pelle.

II. Dopo aver spento il bruciatore, l'unità sarà molto calda e rimarrà calda fino a 30 minuti dopo l'uso. Per evitare lesioni, non toccare nessuna parte del corpo o materiali combustibili come fiammiferi o liquidi infiammabili.

2.6 UTILIZZO DEGLI ACCESSORI

- I. Utilizzare solo accessori autorizzati forniti dal produttore.
- II. Ciottoli, tronchi o altri accessori ceramici decorativi per il fuoco non devono essere posizionati direttamente sopra la bocca del bruciatore o interferire con la fiamma.
- III. Non utilizzare accessori o pezzi di ricambio diversi da quelli disponibili o consigliati dal produttore

È MOLTO IMPORTANTE CHE LE GRIGLIE DI PRESA D'ARIA SULLA PARTE INFERIORE DELL'APPARECCHIO NON SIANO OSTRUITE.

SCOLLEGARE SEMPRE DALL'ALIMENTAZIONE DI RETE PRIMA DI PULIRE O DI EFFETTUARE QUALSIASI MANUTENZIONE.

3. Installazione

Assicurarsi che la bocca della fiamma sia posizionata ad una distanza minima di 1500 mm da tende, materiali infiammabili e altre fonti combustibili. Valutare eventuali correnti d'aria. Il pavimento deve essere a livello e il bruciatore posizionato su una superficie piana, questo può essere aggiustato con i piedini regolabili. Il bruciatore deve essere collocato solo su materiali non combustibili e deve essere installato in conformità con i requisiti di sicurezza e le distanze indicate.

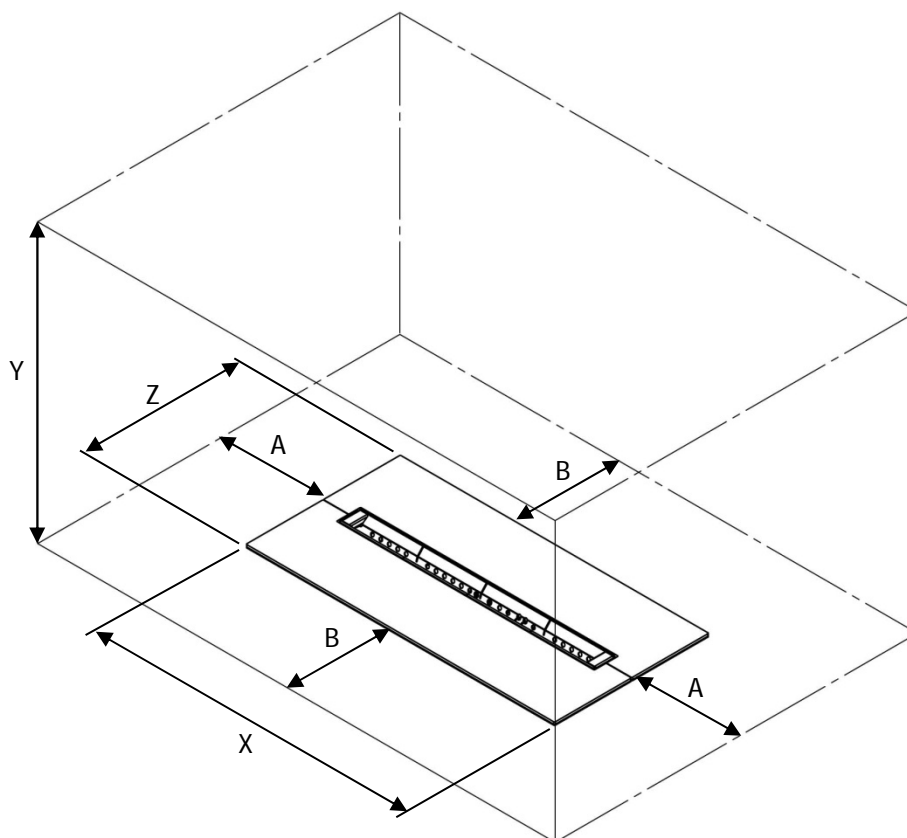
3.1 Posizionamento del bruciatore

3.1.1 Materiali combustibili

- Non posizionare alcun tipo di materiale combustibile vicino al bruciatore, entro 500 mm.
- I ripiani in legno o plastica devono essere ad una distanza minima di 500 mm dal bruciatore.

3.1.2 Materiali non combustibili

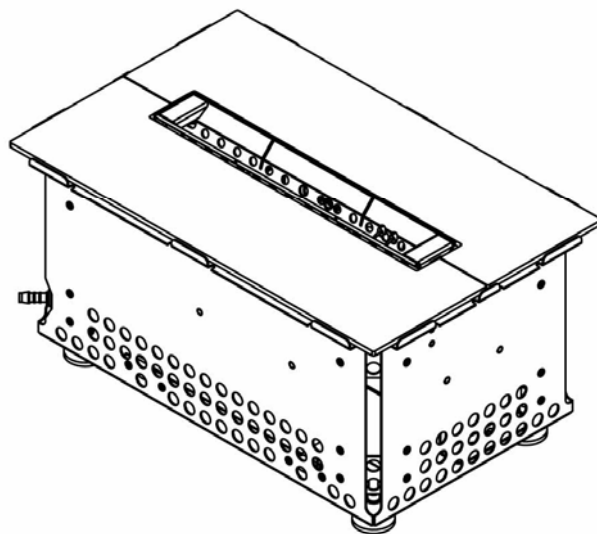
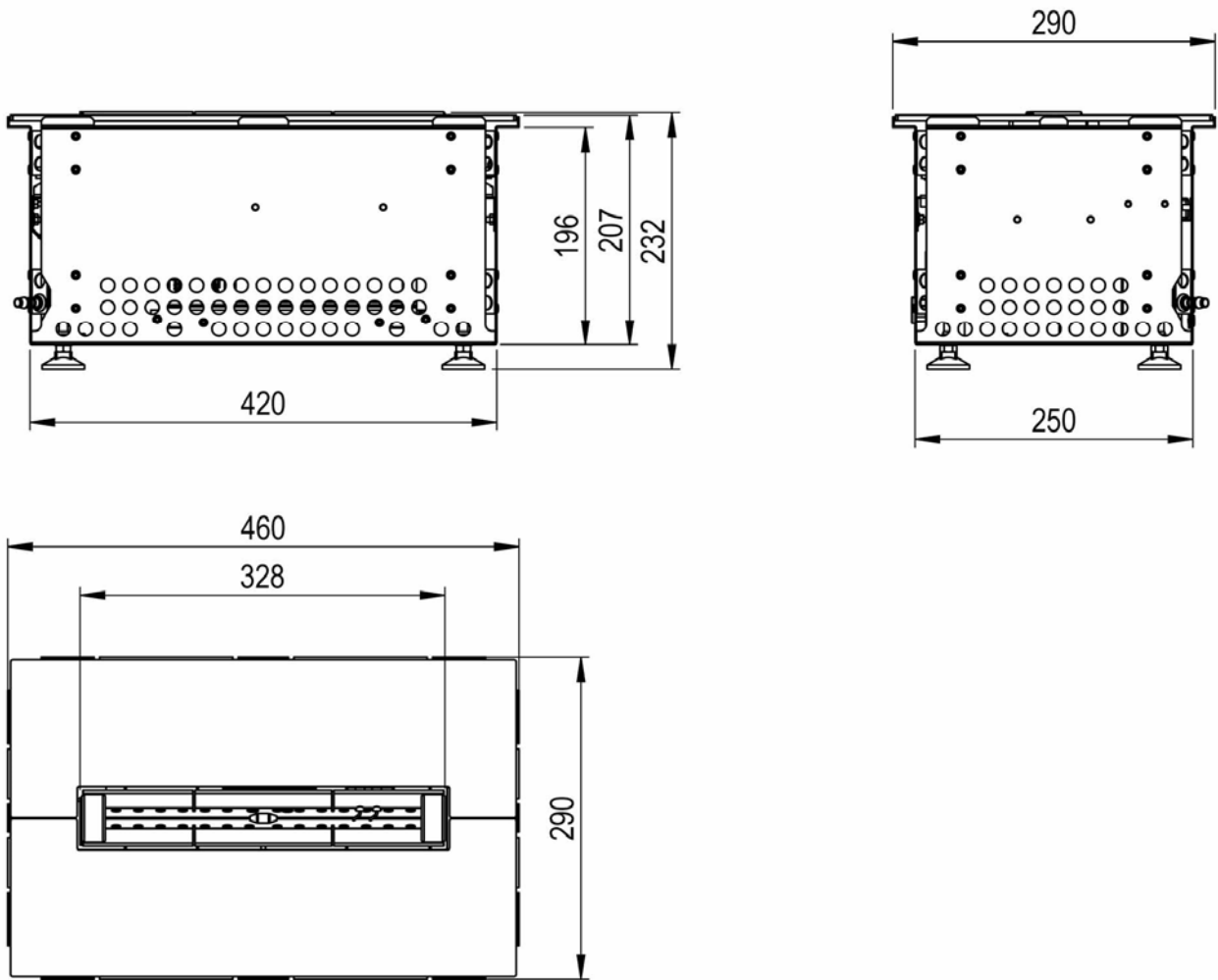
- Combustibili come pietra, metallo o ceramica.
- Altri materiali non combustibili come vetro o cartongesso.



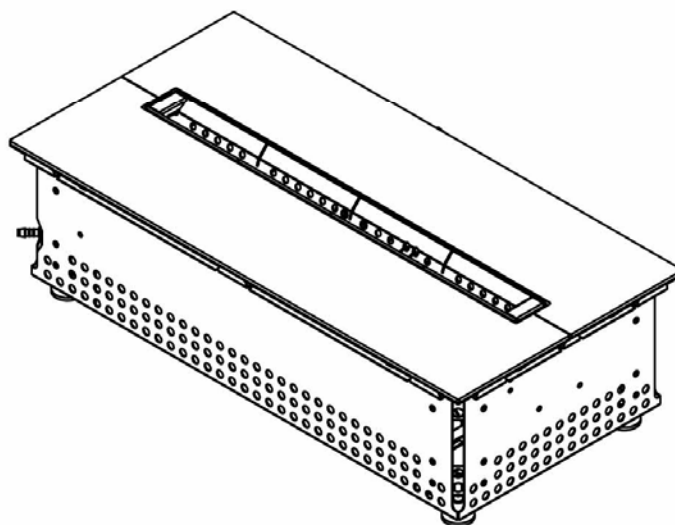
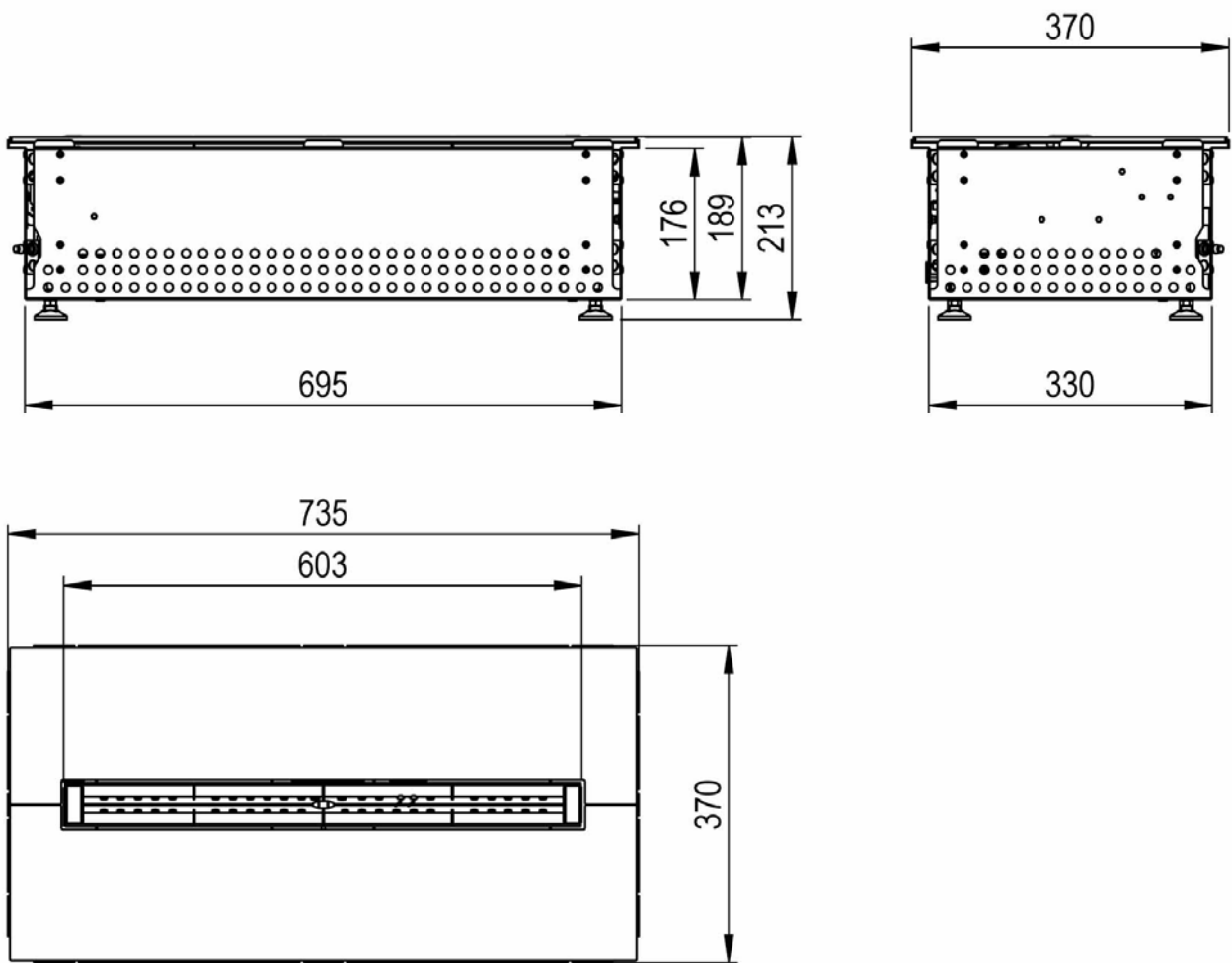
Bio Fire	Lato non combustibile (A)	Fronte e posteriore non combustibile (B)	Altri lati non combustibili (A)	Fronte e posteriore combustibili (B)	Larghezza bruciatore (X)	Distanza minima dal piano superiore non combustibile (Y)	Profondità bruciatore (Z)
50	100mm	100mm	150mm	150mm	460mm	500mm	290mm
70	100mm	100mm	150mm	150mm	735mm	500mm	370mm
100	100mm	100mm	150mm	150mm	1060mm	500mm	370mm
150	100mm	100mm	150mm	150mm	1560mm	500mm	370mm

3.2 Dimensioni

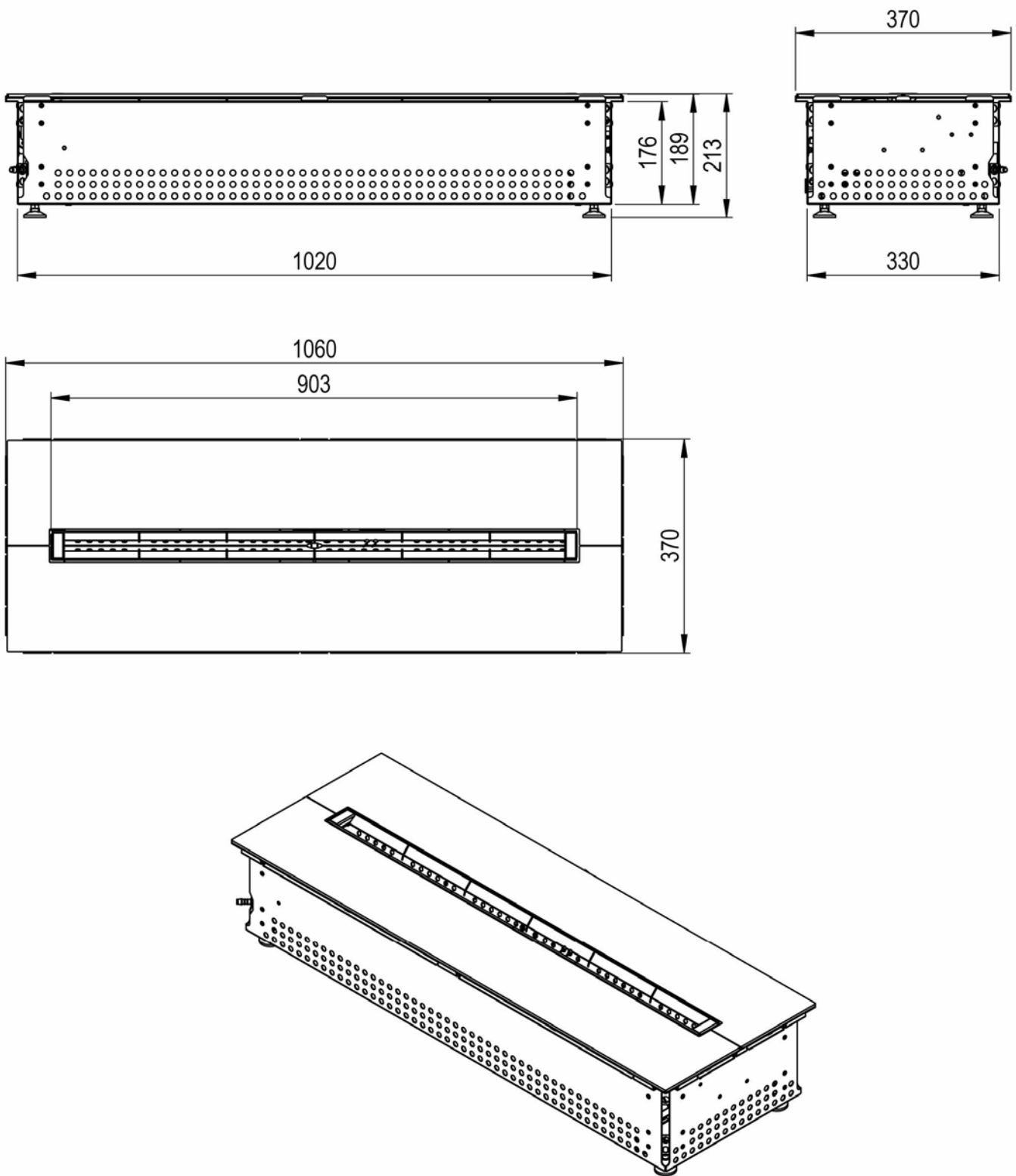
3.2.1 Bio Fire 50



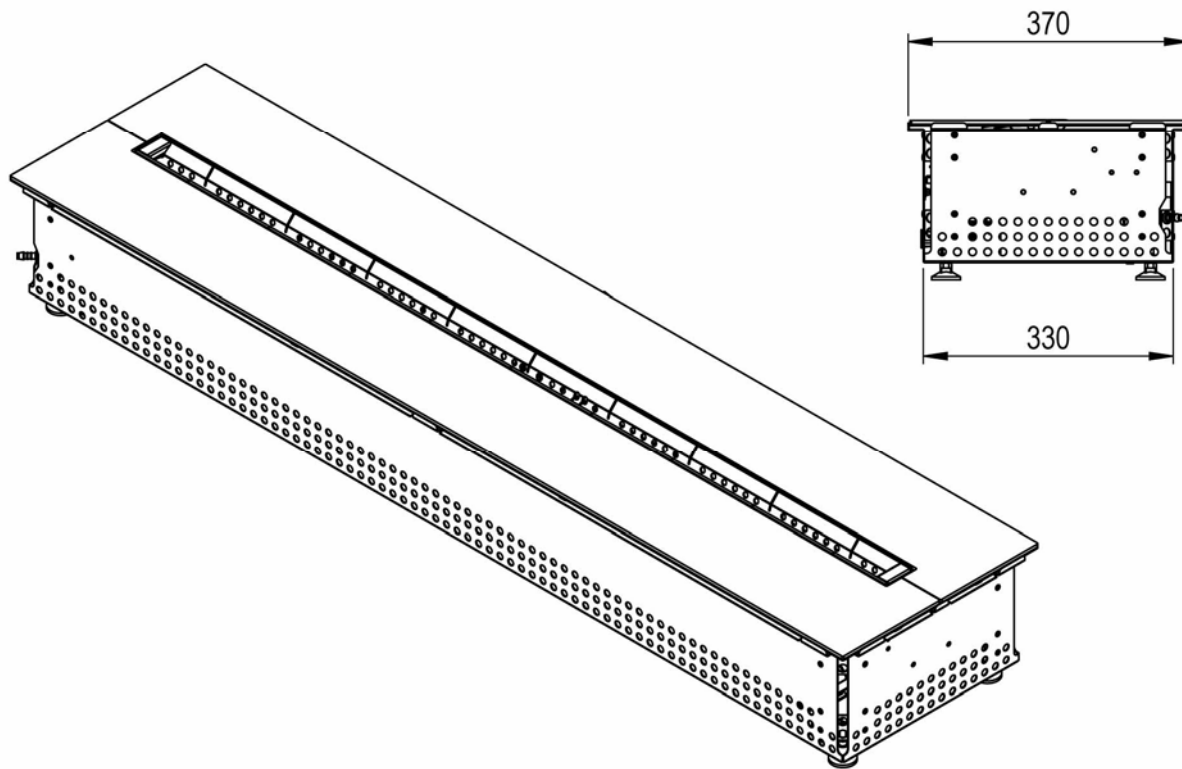
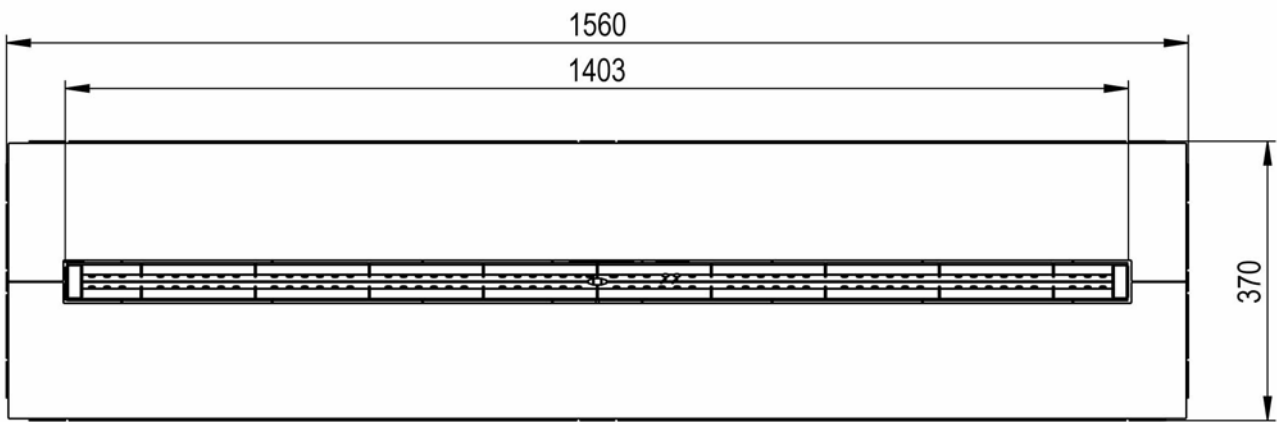
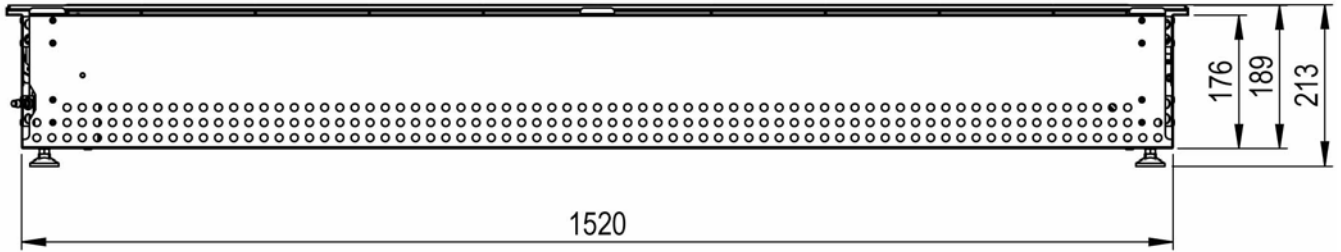
3.2.2 Bio Fire 70



3.2.3 Bio Fire 100



3.2.4 Bio Fire 150



3.3 Ventilazione

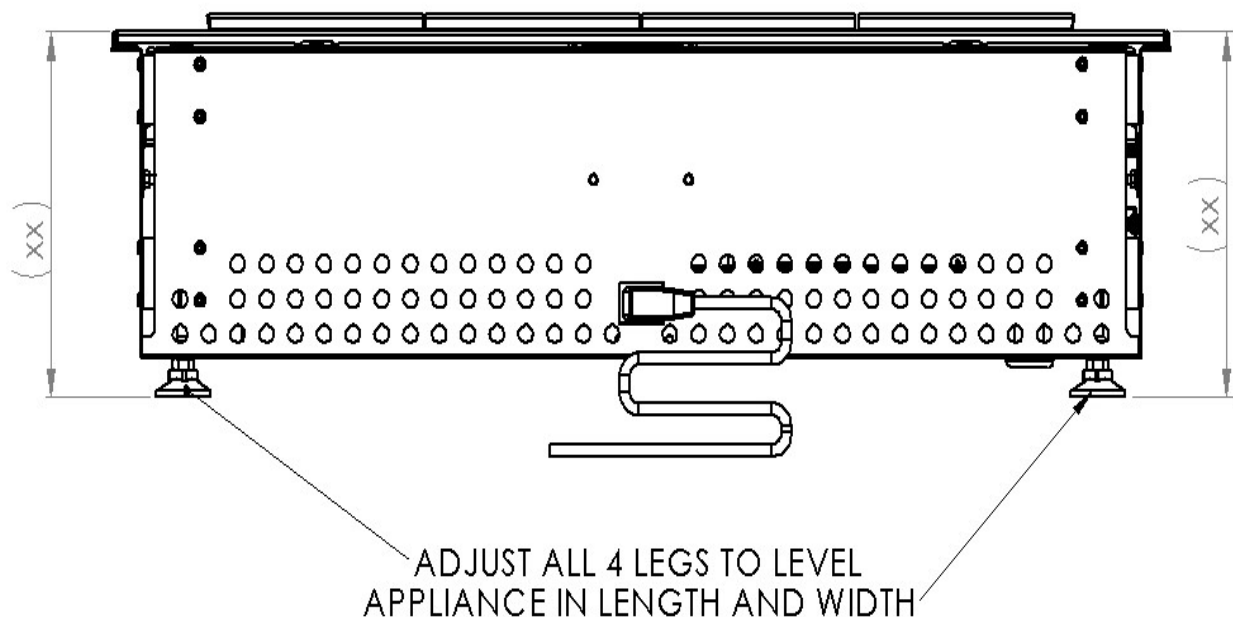
Si consiglia di mantenere una buona ventilazione dell'area al fine di garantire un sano livello di ossigeno, vedere la tabella sottostante.

Bio Fire	Area di ventilazione (cm ²)	Dimensioni minime della stanza (m ³)
50	75	25
70	100	35
100	150	45
150	250	55

La combustione del bioetanolo rilascia anidride carbonica (CO₂) e acqua (H₂O). La combustione richiede ossigeno, quindi la zona dove è posizionato il bruciatore deve avere un'adeguata ventilazione attraverso griglie di ventilazione o qualsiasi altro mezzo, per consentire la circolazione dell'aria fresca.

3.4 Aggiustamento altezza del bruciatore

Durante l'installazione del bruciatore a bioetanolo livellare l'intera unità di fuoco utilizzando i piedini regolabili montati. Se la fiamma non scorre lungo tutto il bruciatore da lato a lato mentre l'impostazione è su fiamma alta, sarà necessario livellare il bruciatore utilizzando le viti.



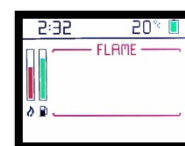
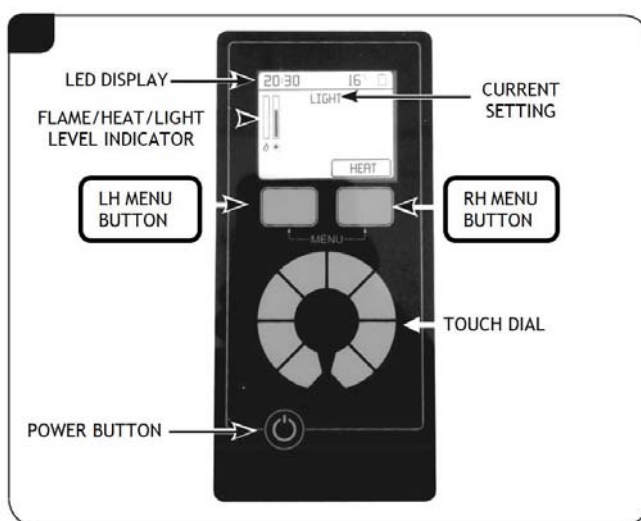
- Se non c'è fiamma o le fiamme sono più deboli sul lato sinistro: ruotare le viti dei piedini sul lato destro in senso antiorario per 2 giri (per sollevare il lato destro). Attendi 3 minuti e ricontrolla.
- Se non c'è fiamma o le fiamme sono più deboli sul lato destro: ruotare le viti sul lato sinistro in senso antiorario per 2 giri (per alzare il lato sinistro). Attendi 3 minuti e ricontrolla.
- Ripetere la procedura sopra descritta fino a quando le fiamme sono sufficientemente alte.

4. Avvio rapido

4.1 Utilizzo del telecomando ed accensione del bruciatore

Assicurati che il telecomando sia carico con le batterie. Di solito il telecomando è già accoppiato dalla fabbrica; se è necessario ripetere l'operazione, seguire le istruzioni del dispositivo di accoppiamento (vedere pagina 24).

- I. Toccare il pulsante di accensione per attivare il telecomando.
- II. Per ACCENDERE tenere premuto il pulsante di accensione fino a quando la barra rossa non si riempie. Lo schermo visualizzerà PRIMING per circa 30 secondi, seguito da FLAME.
- III. Quando la fiamma si è stabilizzata, lo schermo visualizzerà il livello di riscaldamento. Per AUMENTARE LA FIAMMA, toccare il pulsante di accensione per riattivare il telecomando e ruotare la manopola in senso orario. Per DIMINUIRE LA FIAMMA toccare il pulsante di accensione per riattivare il telecomando e ruotare la manopola touch in senso antiorario.
- IV. Per SPEGNERE, toccare il pulsante di accensione per riattivare il telecomando. Tenere premuto il pulsante di accensione fino a quando la barra rossa non si riempie e il telecomando visualizza nuovamente STANDBY.



Il bruciatore si sta avviando quando la candele si sta riscaldando e il combustibile inizia ad arrivare



Una volta che la candele raggiunge la temperatura richiesta e raggiunta dal combustibile, la fiamma si accende.

4.2 Segnalazione di combustibile esaurito e ricarica

Quando il serbatoio è vuoto o non ha una quantità sufficiente di bioetanolo, sullo schermo del display vengono visualizzati un segnale acustico e un messaggio. Non sarà possibile riempire il serbatoio del combustibile mentre la fiamma è accesa, poiché la rimozione del coperchio superiore attiverà l'interruttore di sicurezza e spegnerà le fiamme. Seguendo le informazioni sulla sicurezza (vedere pagina 8), il serbatoio del combustibile può essere riempito e il livello del combustibile monitorato attraverso la finestra del serbatoio durante l'operazione. Si consiglia di utilizzare un imbuto per evitare fuoriuscite nel bruciatore.

Per accendere il Bio Fire è necessario riposizionare il pannello di accesso superiore nella sua posizione coprendo il lato serbatoio combustibile.

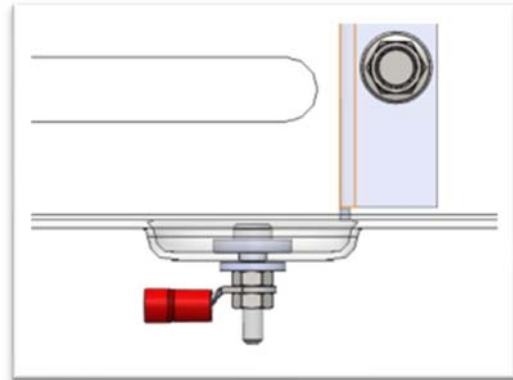
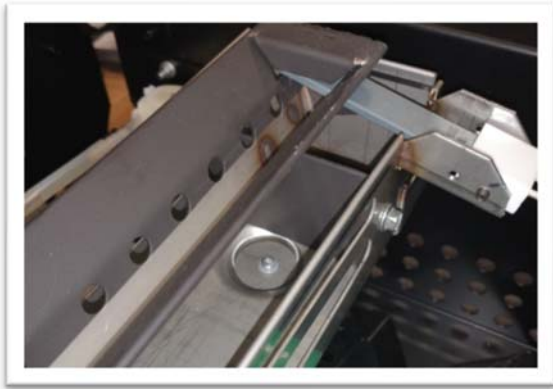


5. Sistemi di sicurezza

I bruciatori incorporano diversi sistemi di sicurezza per garantire una tranquillità totale.

5.1 Sensore per rilevamento perdite accidentali di combustibile

I bruciatori hanno un sensore di rilevamento perdite situato sotto il bruciatore nella parte più bassa come da immagine sotto che mostra la posizione del sensore. Quindi, se c'è una perdita, il fuoco si spegnerà da solo. Un forte segnale acustico verrà emesso dal sistema di sicurezza sull'apparecchio.



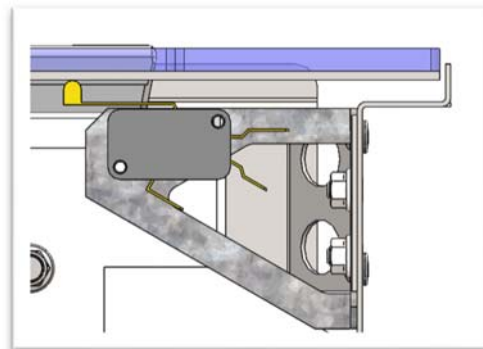
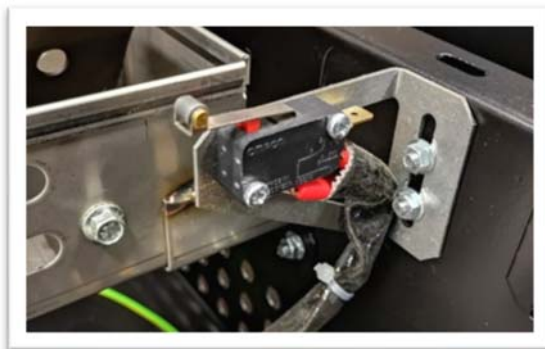
5.2 Sensore per rilevamento trabocco accidentale di combustibile

I bruciatori sono dotati di un sensore di trabocco che è progettato per garantire la sicurezza dell'utente in caso di danni accidentali alla pompa o all'elettronica. Esso attiva il sensore che spegne il fuoco in caso di incidente. Il fuoco non si accenderà finché non verrà ripristinato, spegnendo e riaccendendo l'alimentazione principale.



5.3 Interruttore di rilevamento del combustibile bioetanolo

Non sarà possibile riempire il serbatoio del combustibile mentre la fiamma è accesa, a causa del microinterruttore di sicurezza. La rimozione del pannello di accesso superiore attiverà l'interruttore e spegnerà le fiamme. Un messaggio "Coperchio aperto" apparirà sul tuo telecomando. Per accendere il bruciatore è necessario riposizionare il pannello di accesso superiore nella sua posizione coprendo il lato del serbatoio del combustibile.



5.4 Sensore di rilevamento di CO (Opzionale)

Il sistema di sicurezza ha un rilevatore di CO integrato (opzionale). Nel caso improbabile che il CO superi il livello di sicurezza consentito verrà emesso un forte segnale acustico e la fiamma si spegnerà presto. In tal caso, non tentare di riaccendere il fuoco e contattare un rivenditore autorizzato.

6. Manutenzione

Spegnere l'apparecchio e isolare l'alimentazione di rete. Assicurarsi che l'apparecchio sia completamente freddo prima di iniziare la manutenzione dell'apparecchio. Nessuna responsabilità può essere accettata dal produttore per lesioni da bruciature causate da un apparecchio caldo.

Di seguito è elencata una procedura suggerita per la manutenzione.

- A. Posizionare un telo protettivo sul pavimento e coprire gli oggetti e mobili circostanti il bruciatore.
- B. Rimuovere con attenzione i componenti in ceramica (comprese le braci) o i ciottoli.
- C. Utilizzare un'aspirapolvere per pulire la parte superiore del bruciatore e i pannelli di accesso superiore in vetro / metallo.
- D. Rimuovere i pannelli di accesso superiore in vetro / metallo e pulire con un panno antipolvere.
- E. Rimuovere con cautela il pannello in ceramica dal lato del serbatoio del combustibile.
- F. Controllare il sistema di alimentazione all'interno del focolare per eventuali danni o perdite.
- G. Sostituire con attenzione la scheda in ceramica sul lato del serbatoio del combustibile.
- H. Sostituire i pannelli di accesso superiore in vetro / metallo.
- I. Sostituire i materiali del letto di braci.
- J. Controllare il sistema di scarico fumi e il terminale, assicurandosi che lo sfiato del terminale sia completamente libero.
- K. Accendere l'apparecchio e testare le pressioni di impostazione.
- L. Controllare il funzionamento sicuro dell'apparecchio.

6.1 Pulizia delle ceramiche

Rimuovere la ceramica come descritto sopra.

Pulire delicatamente le ceramiche all'aria aperta, utilizzando una spazzola morbida e un'aspirapolvere. Se necessario, sostituire i componenti danneggiati solo con parti originali specificate dal fornitore. Sigillare eventuali pezzi di ceramica in sacchetti di plastica e smaltirli negli appositi siti di raccolta differenziata. Quando si utilizza un'aspirapolvere, si consiglia di utilizzarne uno con un sistema di filtraggio HEPA.

Rimontare la disposizione del piano fuoco e verificare il funzionamento sicuro dell'apparecchio.

7. Informazioni tecniche

Bruciatore a bioetanolo	50	70	100	150
Potenza su fiamma ALTA (Hs)(kW)	6	6.8	10	14
Consumo su fiamma ALTA (L/Hr)	0.8	1	1.5	2
Potenza su fiamma BASSA (Hs)(kW)	2	2	3	4
Consumo su fiamma BASSA (L/Hr)	0.19	0.19	0.29	0.38
Capacità del serbatoio interno (L)	3.5	4.5	7.5	12.5

Questi valori sono solo indicativi e possono variare a seconda del modello acquistato, dell'installazione e del bioetanolo utilizzato.

8. Risoluzione dei problemi

8.1 C'è fumo o odore estraneo proveniente dal bruciatore durante la combustione

- a. Potrebbero esserci rifiuti che bruciano che non dovrebbero essere nel bruciatore.
- b. Stai usando il combustibile sbagliato (è essenziale che usi SOLO Bioetanolo).
- c. Hai posizionato qualcosa intorno / sopra la fiamma che non è stato approvato o consigliato.
- d. Se il bruciatore è vuoto (la fiamma si sta spegnendo) o hai appena spento il fuoco, è normale (come spegnere le candele)
- e. La qualità del bioetanolo che stai usando non è abbastanza buona.

Soluzione

Spegnere il bruciatore e attendere che si raffreddi. Pulire / riparare il bruciatore e rimuovere oggetti / rifiuti. Contattare il distributore locale per la raccomandazione sul marchio del combustibile.

8.2 Quando provo ad accendere il bruciatore, non si avvia

- a. Non hai messo abbastanza combustibile nel bruciatore.
- b. Non hai utilizzato il combustibile giusto (è essenziale utilizzare SOLO Bioetanolo).
- c. L'apertura del bruciatore è ostruita, è necessaria un'adeguata ventilazione per l'avvio della fiamma.
- d. Il bioetanolo è freddo e richiede tempo per accendersi.
- e. Se utilizzato all'aperto, il combustibile potrebbe essere stato diluito con acqua piovana.

Soluzione

Controllare il livello del combustibile attraverso la finestra del serbatoio del combustibile, controllare il tipo di combustibile utilizzato. Ripetere la procedura di avviamento fino a quando il bruciatore si riscalda e rimane acceso.

8.3 Ho versato fuori del combustibile, cosa devo fare prima di accenderlo?

Utilizzare l'interruttore di isolamento per evitare che il fuoco si accenda. Tenere le persone lontane dall'area. Asciugare accuratamente il liquido versato utilizzando un panno asciutto, quindi pulire di nuovo con un panno inumidito con acqua. Evitare di respirare i vapori. Ventilare lo spazio chiuso aprendo finestre e porte.

Si accende SOLO quando l'area è completamente asciutta e si è certi che tutto il combustibile versato sia stato rimosso.

8.4 La fiamma è insolitamente volatile e alta

È probabile che ciò sia causato da un forte tiraggio che soffia sulla fiamma. Individua e rimuovi la fonte del tiraggio (potrebbe essere una finestra / porta aperta o un ventilatore in funzione che spinge direttamente l'aria verso il fuoco). Se non è possibile rimuovere la fonte del tiraggio e la fiamma è troppo volatile, spegnere il fuoco. Sarà necessario ripensare al posizionamento dell'unità prima di utilizzarla di nuovo o installare un paratia per ridurre al minimo l'effetto di tiraggio. Contatta il tuo fornitore.

Appendice 1 - Telecomando (funzioni opzionali)

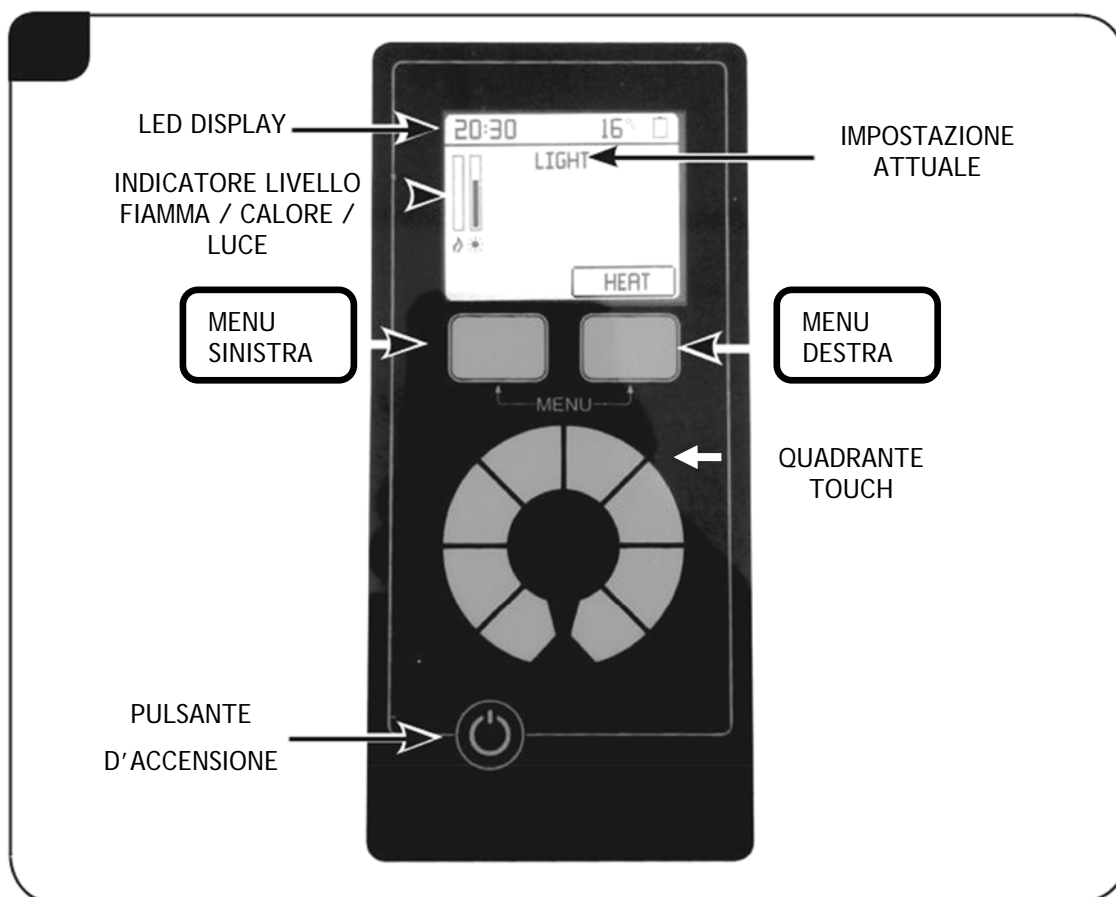
L'apparecchio è in modalità Standby quando l'alimentazione è accesa. È necessario che l'alimentatore sia acceso (-) prima di utilizzare il telecomando. Il telecomando funziona tramite segnale radio configurato in fabbrica con un codice segnale univoco.

IMPORTANTE: se il ricevitore perde il segnale o deve essere sostituito, la frequenza dovrà essere riprogrammata.

Le seguenti funzioni possono essere controllate utilizzando il telecomando:

- On / Off - e altezza della fiamma
- Impostazioni di calore
- Luminosità dell'effetto luci (opzionale)

Quando si eseguono operazioni utilizzando il telecomando è probabile che entri in modalità Risparmio energetico. Premere il pulsante di accensione per riattivare. All'accensione, l'apparecchio torna automaticamente all'ultima impostazione selezionata.



1. Funzioni del telecomando

Premere entrambi i pulsanti Menu finché non viene visualizzato un menu nella parte superiore dello schermo. Appariranno quattro opzioni sullo schermo. Per selezionare le opzioni, ruotare la manopola fino a evidenziarla in ROSSO e premere Seleziona.

- OROLOGIO
- DISPOSITIVO
- AVANZATE
- TIMER 7 GIORNI

1.1 OROLOGIO

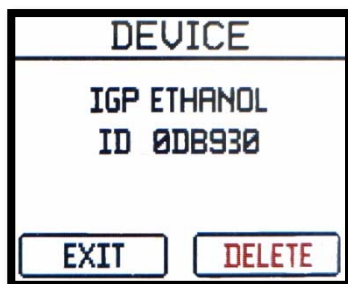


- Selezionare SET CLOCK nel menu delle opzioni e ruotare la manopola touch fino a visualizzare l'ora esatta.
- Premendo SELECT si passa a ore, minuti e giorni.
- Una volta che l'ora è stata impostata, premere il menu di sinistra per confermare.

1.2 DISPOSITIVO



1.2.1 Eliminare un dispositivo



- Selezionare DEVICE dal menù

- II. Fornisce dettagli sull'apparecchio e offre anche la possibilità di eliminare l'apparecchio dal telecomando. Tenere premuta l'opzione DELETE per rimuovere l'apparecchio.

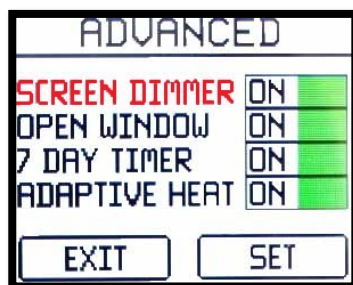
1.2.2 Associazione dispositivo



Per accoppiare un telecomando (esistente o nuovo) all'apparecchio, è necessario eliminare il programma di accoppiamento corrente (come mostrato in precedenza).

- I. Verificare che l'apparecchio sia spento e isolato dalla rete elettrica.
- II. Toccare il pulsante di accensione sul telecomando.
- III. Tocca PAIR sul telecomando.
- IV. Accendere l'apparecchio collegandolo alla rete 220V. Lo schermo del telecomando mostrerà STANDBY quando ha terminato.

1.3 AVANZATE



1.3.1 Impostazioni avanzate

Questa impostazione viene utilizzata per attivare o disattivare la funzione Dimmer, Timer 7 Giorni e Adaptive Heat. Per mezzo del quadrante touch selezionare l'opzione che si desidera modificare e premere SET per attivarla o disattivarla.

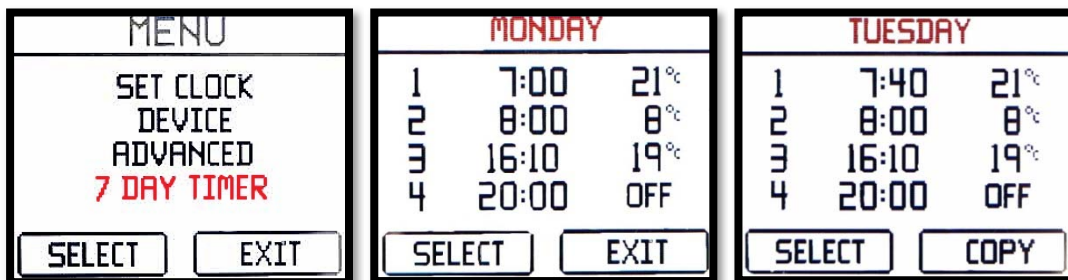
1.3.2 Screen Dimmer (Opzionale)

Questa funzione attenua lo schermo del telecomando. Per attivare o disattivare il dimmer, tieni premuto il pulsante di accensione mentre sei nel menu.

1.3.3 Adaptive Heat

Questa funzione funziona solo nella modalità Timer 7 giorni. Se acceso, l'apparecchio risparmia energia predeterminando il tempo ottimale per accendere il riscaldamento e il livello di riscaldamento necessario per raggiungere una temperatura preimpostata in un momento prestabilito.

1.4 TIMER 7 GIORNI

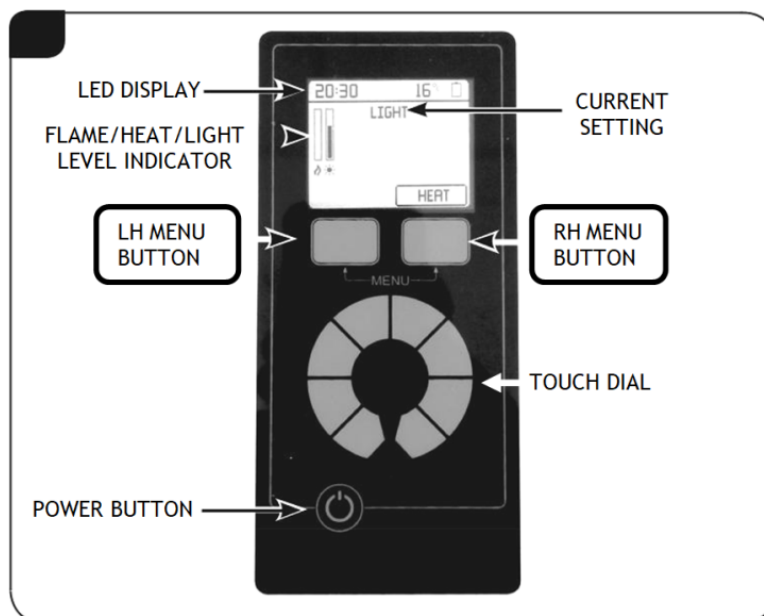


- I. Ruotare la manopola touch e premere il pulsante menù destra per selezionare il giorno desiderato (evidenziato in rosso).
 - II. Utilizzare il quadrante a sfioramento per modificare il periodo di riscaldamento selezionato (disponibile in incrementi di 10 minuti).
 - III. Premere nuovamente il pulsante Menu sinistro per impostare l'ora e modificare la temperatura. Premere il pulsante Menu sinistro per impostare la temperatura.
 - IV. Ripetere per i restanti periodi di riscaldamento.
 - V. Al termine, premere il pulsante menu sinistro per confermare i periodi di riscaldamento per quel giorno. Il giorno sarà evidenziato in rosso.
 - VI. Utilizzare il quadrante a sfioramento per selezionare il giorno successivo che si desidera modificare e premere il pulsante Menu sinistro per applicare una nuova serie di periodi di riscaldamento.
 - VII. Premere il pulsante Menu destro per applicare le stesse impostazioni inserite per il giorno precedente.
- NOTA: premendo il pulsante Menu destro si farà avanzare automaticamente di 1 giorno il menu Timer 7 giorni.



Una volta inserite le impostazioni per tutti i 7 giorni, utilizzare il pulsante Menu sinistro per salvare e uscire. Per tornare indietro e apportare modifiche, ruotare la manopola touch.

1.5 IMPOSTAZIONI DELLA FIAMMA



- I. Selezionare l'impostazione "Calore / Fiamma".
- II. Il pulsante del menu sinistra accenderà o spegnerà il riscaldamento / fiamma.
- III. Premere il pulsante Menu destra per selezionare il calore.
- IV. Premere il pulsante Menu sinistro per passare tra le 3 modalità:

- **Modalità 1 - Manuale (visualizzato sullo schermo)**
Regola il calore tramite il quadrante a sfioramento. In senso orario aumenta la temperatura e in senso antiorario la diminuisce fino allo spegnimento del riscaldamento.

- **Modalità 2 - Termostatico**

Se impostato in modalità termostatica, sullo schermo viene visualizzata solo la temperatura. Ruotare la manopola in senso orario per aumentare l'impostazione della temperatura e in senso antiorario per diminuirla. Il riscaldatore manterrà automaticamente la temperatura impostata.

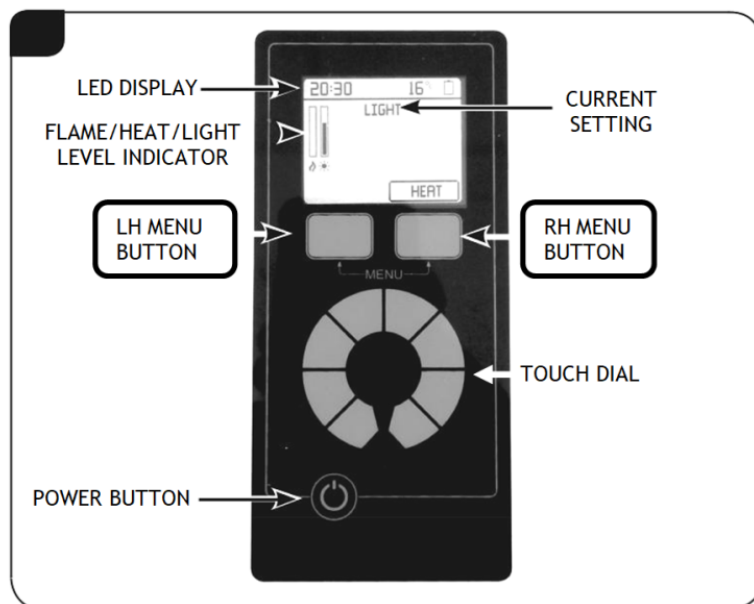
- **Modalità 3 - Timer 7 giorni**

Nella modalità timer 7 giorni vengono visualizzate la temperatura corrente e l'ora e la temperatura successive, vedere istruzioni separate.

1.6 IMPOSTAZIONE DELLA LUCE (OPZIONALE)

I.

L'effetto fiamma Luminosità può essere attivato e disattivato tramite il telecomando, riportando l'apparecchio in Standby (Opzionale).



- I. Verificare che l'impostazione "Luce" sia selezionata, vedere il diagramma 2.
- II. Ruota il dito sul quadrante touch: in senso orario per aumentare.
- III. Ruotare il dito sul quadrante touch: in senso antiorario per diminuire.

Appendice 2 - Serbatoio per combustibile esterno

Questo apparecchio può essere dotato di Serbatoio Combustibile Esterno, utilizzando il kit di collegamento fornito come mostrato di seguito. È necessario acquistare un serbatoio del combustibile esterno e un tubo idonei per adattarsi all'estremità del connettore da 8 mm in grado di contenere in sicurezza il bioetanolo. Seguire le informazioni sulla sicurezza e la procedura corretta a pagina 8 se si utilizza il serbatoio del combustibile esterno. Il bioetanolo è un liquido infiammabile, conservare il serbatoio del combustibile esterno lontano da fonti di calore e infiammabili. Può essere montato a una distanza minima di 0,5m e massima di 10m.





ZETALINEA