

**ELEMENT**  
GAS FIRES



# WORLD LEADING ELEGANCE

*Lasciati sedurre da Element4*



**ZETALINEA**  
CREARE COMFORT E LA NOSTRA NATURA  
[WWW.ZETALINEA.IT](http://WWW.ZETALINEA.IT)



# SCOPRI I CAMINI A GAS DAL DESIGN INNOVATIVO E DI CLASSE



**Stai cercando un camino a gas che valorizzi il tuo arredamento?  
O meglio ancora: un camino a gas che sia il cuore della tua casa  
o della tua attività commerciale?  
Allora scegli un camino a gas di Element4!**

*Un camino che corrisponda  
al tuo DNA!*

La collezione Element4 si compone di caminetti frontali, con due, tre o quattro lati vetrati e una gamma di misure unica nel mercato che inizia con la larghezza di 50 cm fino ad arrivare a 240 cm, anche con versioni a sviluppo verticale.

Tutti i modelli sono progettati con una profondità d'installazione molto contenuta per permettere la creazione di caminetti dal design contemporaneo che sviluppano bellissime fiamme anche quando si dispone di uno spazio ridotto.

## L'AZIENDA

ELEMENT4 È UN CELEBRE PRODUTTORE OLANDESE DI CAMINETTI A GAS CHE RIVESTE UN RUOLO MOLTO IMPORTANTE A LIVELLO INTERNAZIONALE NELLE TENDENZE DI DESIGN E NELLO SVILUPPO DI TECNOLOGIE ALL'AVANGUARDIA APPLICATE AD UNA AMPIA GAMMA DI FOCOLARI CHIUSI CHE CREANO UN'ATMOSFERA ACCOGLIENTE ED ESCLUSIVA IN MODO FACILE, SICURO ED EFFICIENTE.

TUTTI I MODELLI POSSONO ESSERE CONTROLLATI CON TELECOMANDO, SMARTPHONE O TABLET E OFFRONO L'EMOZIONE DI UN FUOCO REALISTICO E LUMINOSO PER RISCALDARE E ARREDARE.

# INDICE

- 06 BRUCIATORI
- 10 CAMINI SERIE CLUB
- 12 CAMINI SERIE OUTDOOR
- 14 BASSI CONSUMI
- 15 MINIMA PROFONDITÀ
- 16 CONTROLLO DIGITALE
- 18 SISTEMA ERMETICO
- 19 POWERFAN
- 20 RIVESTIMENTO INTERNO
- 22 VETRO ANTIRIFLESSO
- 24 LETTO DI BRACI
- 26 ACCESSORI
- 28 PRODOTTI
- 30 TABELLA DI SELEZIONE RAPIDA



## CAMINI FRONTALI 32

- CUPIDO 50 34
- CUPIDO 70 36
- MODORE 100 38
- MODORE 140 40
- MODORE 185 42
- MODORE 240 44
- MODORE 240H 46
- SUMMUM 70 F 48
- SUMMUM 100 F 50
- SUMMUM 140 F 52
- SUMMUM 190 F 54
- SKY L 56
- SKY M 58
- SKY S 60

## ANGOLARI 62

- BIDORE 100 64
- BIDORE 140 66
- BIDORE 240 H 68
- SUMMUM 70 C 70
- SUMMUM 100 C 72
- SUMMUM 140 C 74
- SUMMUM 190 C 76

## TRIFACCIALI 78

- TRISORE 100 80
- TRISORE 140 82
- SUMMUM 70 3 S 84
- SUMMUM 100 3 S 86
- SUMMUM 140 3 S 88
- SUMMUM 190 3 S 90

## BIFACCIALI 92

- TENORE 140 94
- TENORE 240 96
- TENORE 240 H 98
- SUMMUM 140 T 100
- SKY LT 102
- SKY MT 104
- SKY ST 106

## PENISOLA 108

- LUCIUS 140 110
- LUCIUS 240 H 112
- SUMMUM 140 RD 114

## QUADRIFACCIALE 116

- SUMMUM 140 4 S 118

EDIZIONE OTTOBRE 2021.  
CONSULTA IL SITO [WWW.ZETALINEA.IT](http://WWW.ZETALINEA.IT) PER LA PANORAMICA  
AGGIORNATA DELLA GAMMA PRODOTTI.

# BRUCIATORI

Accanto al tuo camino preferito viene indicato con quale tipologia di bruciatore può essere utilizzato.

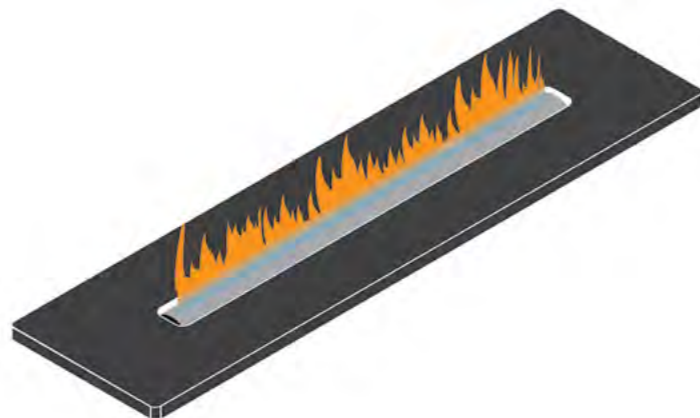
I bruciatori sono sviluppati su piattaforma **Flat Burner** e **Real Flame Burner**, composti da **1 fino a 5 bruciatori** che è possibile spegnere in successione con il telecomando mantenendo fiamme luminose e realistiche anche ad andatura rallentata. Questi bruciatori sono molto diversi tra loro, ma tutti hanno un'importante caratteristica in comune: **sono forniti di serie con bellissimi ceppi ceramici estremamente realistici e decorati a mano**, grazie ai quali puoi godere di fiamme incantevoli a basso consumo!

## TECNOLOGIA FLAT BURNER

Element4 propone modelli con **1, 2, 3 o 5 bruciatori**, dove ognuno può essere spento in successione, semplicemente utilizzando il telecomando, lo smartphone o il tablet, in funzione della temperatura desiderata e riducendo il consumo di gas.

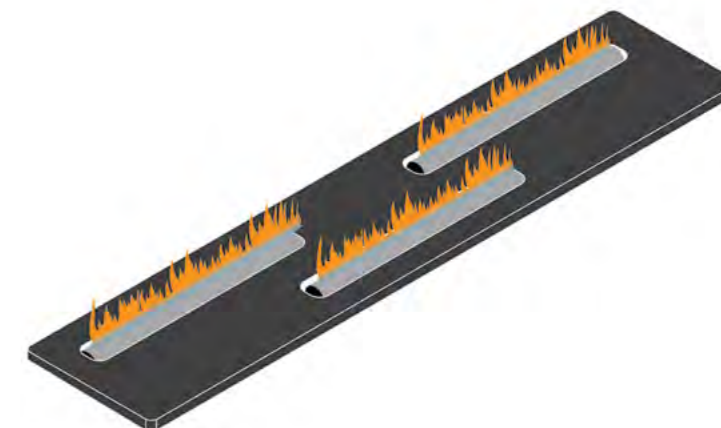
### SINGLE BURNER (1)

Il bruciatore singolo garantisce una profondità d'installazione minima del camino e contribuisce a ridurre i consumi. Nonostante il suo aspetto modesto, riesce a creare un effetto sorprendente: fiamme piene e vivaci che danno la sensazione di trovarsi davanti a un camino vero.



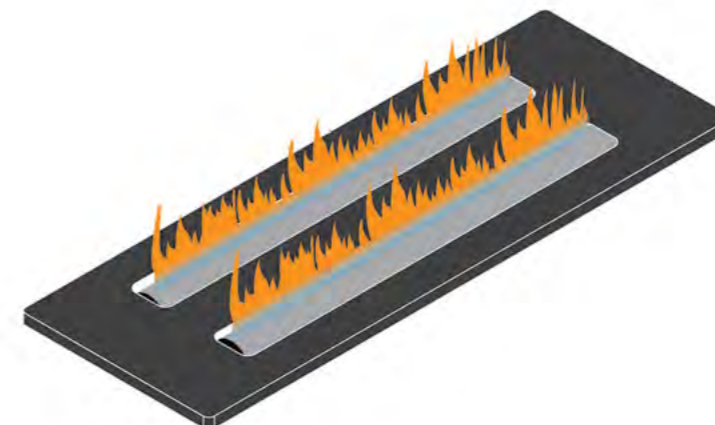
### MULTI BURNER (3)

Con tre bruciatori avrete fiamme bellissime e intense e la possibilità di spegnere i bruciatori posteriori a sinistra e a destra. In questo modo puoi regolare a tuo piacimento le fiamme e il calore generato.



### QUAD BURNER (5)

Il bruciatore Quad è composto da cinque bruciatori. In questo modo puoi modificare all'infinito le fiamme e l'intensità del calore. Grazie all'elevato numero di bruciatori è possibile creare molto calore in un breve periodo di tempo e, al tempo stesso, ammirare uno spettacolare gioco di fiamme. Vuoi passare alla modalità a bassa potenza? È sufficiente spegnere un determinato numero di bruciatori premendo un semplice pulsante.



### DOUBLE BURNER (2)

Il bruciatore doppio garantisce un fuoco bellissimo poiché le fiamme si propagano su tutta la profondità del camino. È inoltre possibile spegnere uno dei bruciatori per controllare in maniera ottimale il calore e le fiamme.

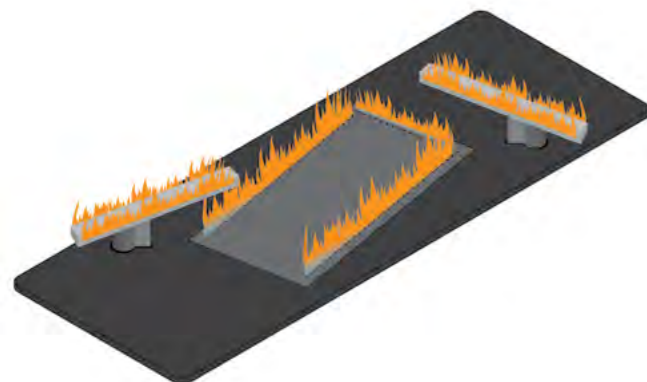
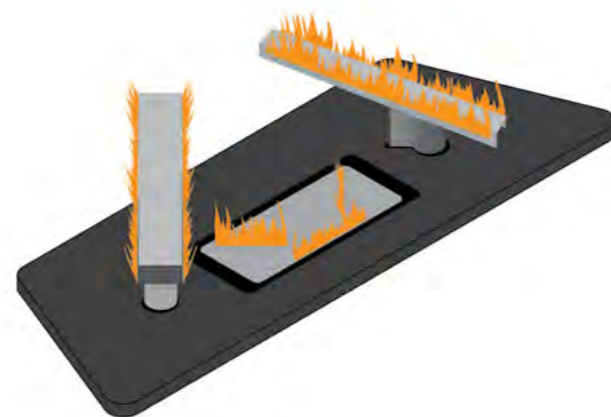


# REAL FLAME BURNER

L'esclusivo bruciatore Real Flame di Element4 è composto da **1 bruciatore piano** e da **2 bruciatori integrati nei ceppi ceramici rialzati come un vero falò**, che possono essere disattivati dal telecomando per la riduzione del consumo di gas.

## REAL FLAME BURNER S (3)

Composto da 3 bruciatori, di cui 1 piano e 2 integrati nei ceppi ceramici rialzati come un vero falò, che possono essere disattivati dal telecomando per la riduzione del consumo di gas.



## REAL FLAME BURNER M (3)



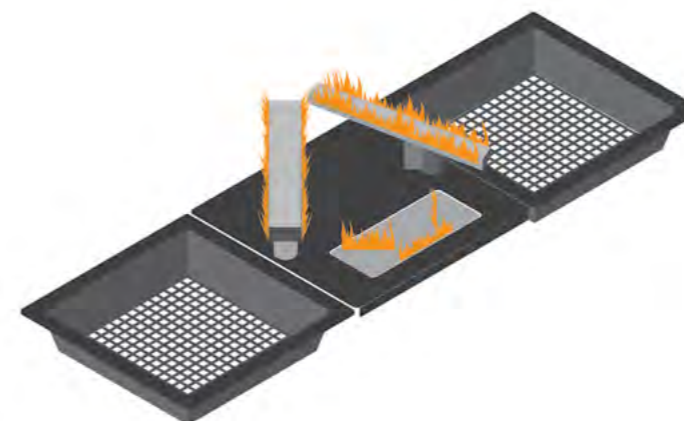
Composto da 3 bruciatori, di cui 1 piano e 2 integrati nei ceppi ceramici rialzati come un vero falò, che possono essere disattivati dal telecomando per la riduzione del consumo di gas.

# REAL FLAME BURNER LED

L'esclusivo bruciatore Real Flame Led di Element4 è composto da **1 bruciatore piano** e da **2 o 4 bruciatori integrati nei ceppi ceramici rialzati come un vero falò**, che possono essere disattivati dal telecomando per la riduzione del consumo di gas, e adagiati su braci realistiche ottenute da uno speciale sistema di retroilluminazione a LED.

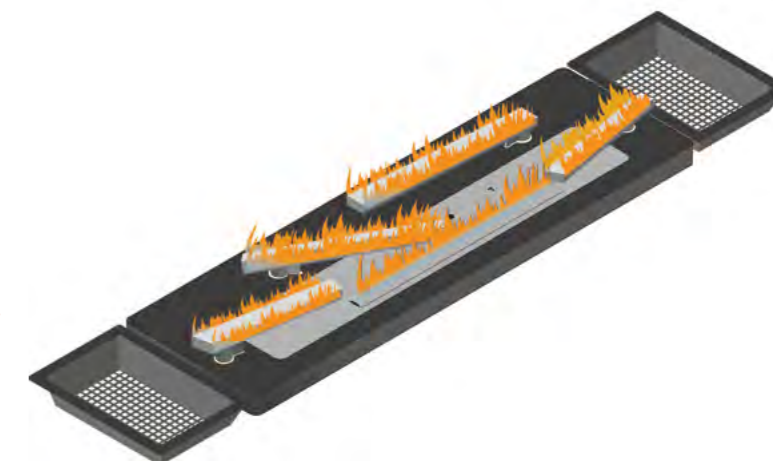
## REAL FLAME BURNER M LED (3)

Composto da 3 bruciatori, di cui 1 piano e 2 integrati nei ceppi ceramici rialzati come un vero falò, che possono essere disattivati dal telecomando per la riduzione del consumo di gas, e adagiati su braci realistiche ottenute da uno speciale sistema di retroilluminazione a LED.



## REAL FLAME BURNER L LED (5)

Composto da 5 bruciatori, di cui 1 piano e 4 integrati nei ceppi ceramici rialzati come un vero falò, che possono essere disattivati dal telecomando per la riduzione del consumo di gas, e adagiati su braci realistiche ottenute da uno speciale sistema di retroilluminazione a LED.



# CAMINI A GAS SERIE CLUB

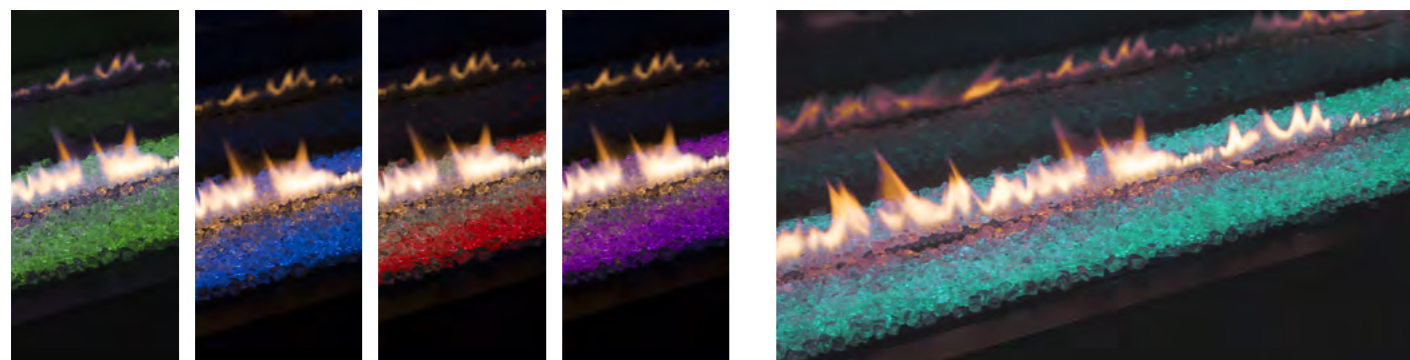
Se stai cercando una soluzione veramente speciale per riscaldare e arredare un ambiente chic, scegli la Serie Club di Element4.

Questi camini sono dotati dell'innovativo bruciatore Ledburner che offre una combinazione unica tra la lunga striscia di fiamme ondulate del bruciatore lamellare a gas e i molteplici colori delle gemme in vetro del piano fuoco con retroilluminazione a LED.

L'andatura del fuoco, la temperatura ambiente e le colorazioni dell'illuminazione Led sono regolabili in modo ottimale consentendo di abbinare perfettamente l'aspetto del camino all'atmosfera del momento.

**Serie CLUB:** camini a gas ideali per attività commerciali come bar, uffici, negozi, hotel e ristoranti;

I modelli Indoor che prevedono anche la versione Club sono indicati con questa icona 



Esclusiva combinazione di fiamme ondulate e gemme di vetro in 7 colori

Tecnologia LED BURNER con bruciatore lamellare e illuminazione a Led



Consulta il catalogo Club Series di Element 4 per scoprire tutte le versioni, forme e misure.



# CAMINI A GAS SERIE OUTDOOR

Da oggi puoi rilassarti comodamente nella tua terrazza, gazebo o pergolato godendo di una piacevole atmosfera in qualsiasi momento dell'anno.

Riscaldarsi comodamente davanti ad un bel fuoco a gas e arredare con eleganza la tua struttura outdoor oggi è possibile. Per la massima praticità d'uso è possibile regolare la temperatura ambiente in vari modi: con il telecomando, lo smartphone, il tablet o la domotica di casa.

I caminetti da esterno di Element4 sono progettati per resistere all'umidità, sono facili da installare e utilizzano le migliori tecnologie di combustione a gas per il totale rispetto dell'ambiente.

I modelli Indoor che prevedono anche la versione Outdoor sono indicati con questa icona 



Cornice in acciaio inossidabile ed elettronica resistente all'umidità IP55



Proposti nelle forme quadrata, verticale e orizzontale



Consulta il catalogo Outdoor Fires di Element 4 per scoprire tutte le versioni, forme e misure.



SIAMO ORGOGLIOSI DI PRESENTARTI:

## IL FUOCO PIU' BELLO CON I CONSUMI PIU' BASSI

Tutti i modelli sono dotati di telecomando termostatico e programmabile E-Save per selezionare le differenti configurazioni di funzionamento del bruciatore mantenendo le fiamme luminose e realistiche anche ad andatura rallentata, grazie ad uno speciale algoritmo che permette la riduzione del consumo di gas fino al 40%.



ELEMENTY | *Minima profondità*

## GRANDE VISIONE DEL FUOCO MINIMO INGOMBRO

Hai a disposizione uno spazio limitato o vuoi un camino a gas che sia il più sottile possibile per adattarsi alle tue esigenze di progettazione?

Tutti i modelli sono progettati con una profondità d'installazione molto contenuta per permettere la creazione di caminetti dal design contemporaneo che sviluppano bellissime fiamme anche quando si dispone di uno spazio ridotto.



# CONTROLLO DIGITALE



## APP PRO CONTROL

Vuoi controllare il tuo camino a gas in totale semplicità con il tuo smartphone o tablet?

Con ProControl di Element4 è possibile. ProControl è la scelta perfetta per chi vuole ottenere ancor di più dal proprio camino.

Oltre alle stesse funzioni del telecomando, l'app di Element4 permette innumerevoli configurazioni: multi-utenti, cronotermostato, gestione luminosità braci (per i modelli Real Flame Burner Led), confronto temperatura interna ed esterna, e molte altre.

Avrai bisogno solo del box Wi-Fi fornita da Element4. Tutto il resto è già presente nel tuo camino e nell'app ProControl di facile utilizzo che puoi installare sul tuo smartphone o tablet.

Niente di più semplice!

## DOMOTICA

Vuoi controllare il tuo camino a gas Element4 mediante il tuo sistema domotico?

È possibile! Attraverso il sistema domotico puoi accendere o spegnere il camino a gas, aumentare e diminuire l'intensità del fuoco o controllare il numero di bruciatori in uso.

L'installazione è semplice: è sufficiente connettere un cavo per domotica Element4 al ricevitore del tuo camino a gas e connetterlo al tuo sistema domotico. Il resto avviene automaticamente.

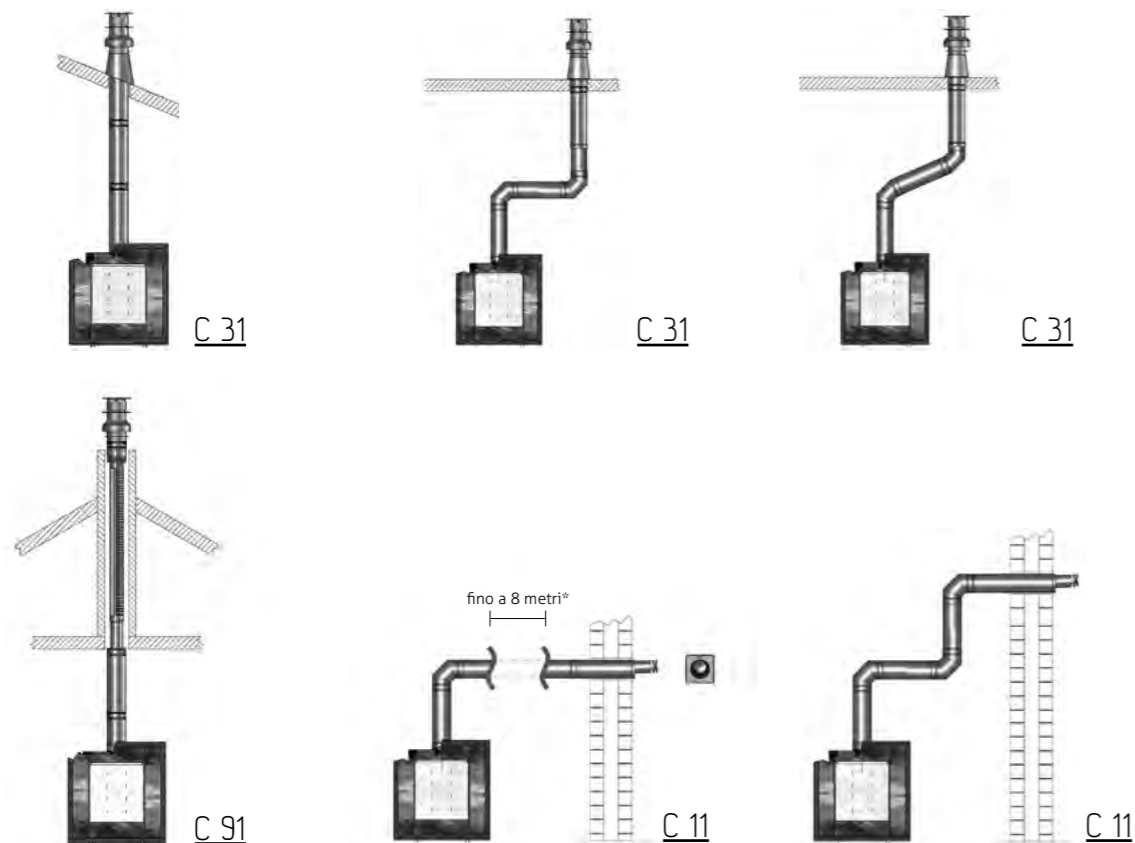


# SISTEMA A FLUSSO BILANCIATO

I camini a gas di Element4 funzionano con un sistema ermetico a flusso bilanciato di ultima generazione, sicuro, efficiente e dalla massima flessibilità di installazione. L'aria fresca e i fumi di scarico passano attraverso un condotto coassiale a doppia parete collegato ermeticamente con l'esterno dell'edificio. Mentre l'aria comburente viene aspirata dall'esterno, contemporaneamente vengono espulsi i gas di scarico.

Quali sono i vantaggi principali di un sistema coassiale?

- È PIÙ EFFICIENTE: il camino genera un calore per convezione più elevato per rendere l'ambiente piacevolmente caldo. Inoltre, l'aria di combustione esterna viene preriscaldata dalla conduttura a doppia parete. Il vostro camino a gas avrà così una resa migliore;
- È PIÙ SICURO: il caminetto e il tubo coassiale sono omologati da Element4 come un solo elemento, in questo modo il tubo può attraversare più piani per salire fino al tetto (C31), può essere intubato (C91), sfruttando un passaggio esistente, oppure può percorrere un tratto orizzontale in totale sicurezza, che per alcuni modelli può raggiungere anche 8 metri, con terminale di scarico a parete (C11), rispettando le normative tecniche locali;
- È PIÙ PRATICO: molti modelli possono essere installati riducendo il diametro del tubo coassiale e quindi riducendo costi di installazione e aumentando le possibili soluzioni di scarico fumi.

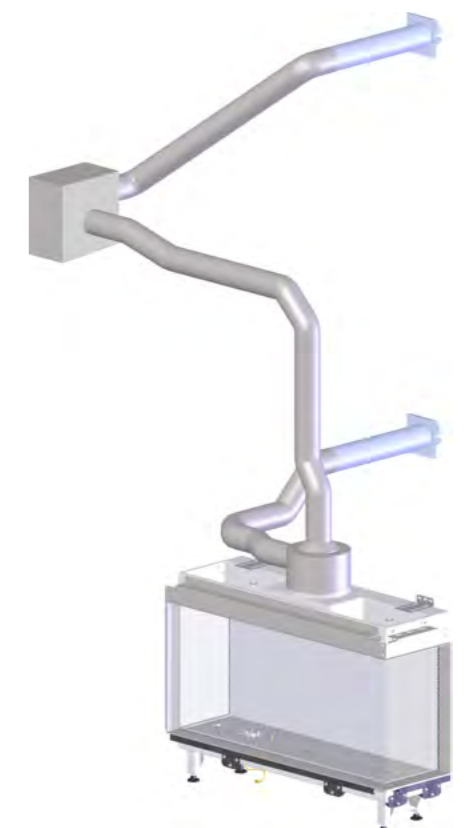


\* Su alcuni modelli, il tratto orizzontale può raggiungere gli 8 metri. Consulta il manuale di calcolo dei condotti fumari.

# SISTEMA DI ESTRAZIONE FUMI POWERFAN

Benché le molteplici soluzioni di installazione concesse dal sistema coassiale permettano la massima flessibilità di installazione di un caminetto a gas Element4, se vuoi installare il tuo camino a gas in un luogo con limiti invalicabili per il condotto fumario a flusso bilanciato, Element4 ha la soluzione per ogni esigenza.

Con il sistema Powerfan è possibile. Questo sistema permette di creare una canna fumaria con un tragitto orizzontale anche fino a 36 metri. Ciò ti consente di installare il camino a gas in luoghi in cui prima non sarebbe stato possibile. Il dispositivo stesso si autoregola e bilancia il corretto approvvigionamento dell'aria esterna e la fuoriuscita dei fumi.



## RIVESTIMENTO INTERNO

Element4 ti offre la possibilità di scegliere il rivestimento interno della camera di combustione, che si adatti perfettamente al tuo arredamento.

Le opzioni a disposizione variano a seconda della tipologia di modello, pertanto verifica attentamente quale kit è disponibile per il tuo caminetto.



ACCIAIO NERO



VETRO-CERAMICO NERO LUCIDO

*Ora scegli il tuo stile!*





## VETRO ANTIRIFLESSO AR

Vuoi godere della sensazione di guardare un camino vero?

Puoi dotare il tuo camino di un vetro AR, che evita i riflessi indesiderati causati dai raggi luminosi offrendo la sicurezza e il comfort di un caminetto chiuso con l'atmosfera e la bellezza di un camino aperto.



Consulta le informazioni tecniche per scoprire quali modelli possono esserne dotati...



## LETTO DI BRACI

Il tuo camino a gas Element4 viene fornito di serie con un set realistico di ceppi ceramici decorati a mano di diverse dimensioni e con dettagli estremamente realistici.

Ma è possibile anche scegliere materiali diversi: Ciottoli bianchi o di granito bianco o grigio. Questi materiali durevoli hanno una caratteristica speciale che li rendono adatti all'utilizzo come letto di braci.

Le opzioni a disposizione variano a seconda della tipologia di modello scelto, pertanto verifica attentamente quale letto di braci è disponibile per il tuo caminetto.



CEPPI CERAMICI DI SERIE



CIOTTOLI BIANCHI



GRANITO BIANCO



GRANITO GRIGIO





## ACCESSORI PER UN CAMINO PERFETTO

- 1 BOX DA INCASSO**  
Box ad incasso a muro o sul rivestimento, che funge da alloggiamento per la valvola a gas e la centralina, con sportello di accesso per interventi tecnici. Misura 250 mm x 175 mm (H x L) ed è stato progettato per essere elegante e raffinato.
- 2 PANNELLO COMANDI**  
Pannello comandi manuale a parete senza telecomando, ideale per l'utilizzo del camino in Hotel e luoghi pubblici.
- 3 TELECOMANDO (DI SERIE)**  
Telecomando multifunzione dotato del sistema di controllo E-Save, il quale permette di accendere e spegnere a distanza il camino e di selezionare impostazioni differenti in funzione della temperatura desiderata e di controllare i bruciatori, riducendo i consumi, risparmiando così almeno il 40% di gas.
- 4 GRIGLIE DI VENTILAZIONE**  
Per garantire una ottima ventilazione al rivestimento del tuo camino a gas, questo kit composto da 2 griglie per la ventilazione dell'aria calda previene la formazione di temperature troppo elevate nel corpo del camino e di recuperare ulteriore calore in ambiente.

## PRODOTTI



*Scegli il camino a gas più elegante e contemporaneo che dia vita alla tua abitazione o locale!*







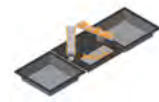

La collezione Element4 si compone di caminetti frontali, con due, tre o quattro lati vetrati e una gamma di misure unica nel mercato da una larghezza di 50 cm fino ad arrivare a 240 cm, anche con versioni a sviluppo verticale.

Tutti i modelli sono progettati con una **profondità d'installazione molto contenuta** per permettere la creazione di caminetti dal design contemporaneo che sviluppano bellissime fiamme anche quando si dispone di uno spazio ridotto.

**La tabella di selezione rapida alle pagine 30 e 31 ti permette di avere una panoramica completa della gamma proposta.**



LEGENDA: disponibile anche nelle versioni  OUTDOOR  CLUB

BRUCIATORI ELEMENTY A METANO E GPL	BRUCIATORE	SIGLA	TOTALE BRUCIATORI	BRUCIATORI FIAMMA CEPPLO	BRACI LED	MODELLO FOCOLARE	PAGINA
<b>EQUIPAGGIAMENTO STANDARD FOCOLARI A GAS CON TECNOLOGIA FLAT BURNER:</b> • Ceppi ceramici di alta qualità e decorati a mano • Telecomando multifunzione termostatico con sistema di controllo e-save • Alimentatore 220 V • Versione Metano o GPL • Per le versioni con vetro AR è incluso il kit pulizia vetro. <b>Per gli accessori consultate la tabella specifica di ogni camino.</b>							
TECNOLOGIA FLAT BURNER		SINGLE BURNER	S.FB.	1	-	NO	<ul style="list-style-type: none"> <li>Modore 100</li> <li>Bidore 100</li> <li>Trisore 100</li> </ul> Pag. 38 Pag. 64 Pag. 80
		DOUBLE BURNER	D.FB.	2	-	NO	<ul style="list-style-type: none"> <li>Sky L</li> <li>Sky LT</li> </ul> Pag. 56 Pag. 99
		MULTI BURNER	M.FB.	3	-	NO	<ul style="list-style-type: none"> <li>Modore 185</li> <li>Modore 240</li> <li>Modore 240 H</li> <li>Bidore 240 H</li> <li>Tenore 240</li> <li>Tenore 240 H</li> <li>Lucius 240 H</li> </ul> Pag. 42 Pag. 44 Pag. 46 Pag. 68 Pag. 96 Pag. 98 Pag. 112
		QUAD BURNER	Q.FB.	5	-	NO	<ul style="list-style-type: none"> <li>Modore 140</li> <li>Bidore 140</li> <li>Trisore 140</li> <li>Tenore 140</li> <li>Lucius 140</li> </ul> Pag. 40 Pag. 66 Pag. 82 Pag. 94 Pag. 110
<b>EQUIPAGGIAMENTO STANDARD FOCOLARI A GAS CON TECNOLOGIA REAL FLAME BURNER:</b> • Ceppi ceramici di alta qualità e decorati a mano con fiamma realistica sul ceppo • Braci led per ML.RF e LL.RF • Telecomando multifunzione termostatico con sistema di controllo e-save • Alimentatore 220 V • Versione Metano o GPL • Per le versioni con vetro AR è incluso il kit pulizia vetro. <b>Per gli accessori consultate la tabella specifica di ogni camino.</b>							
TECNOLOGIA REAL FLAME BURNER		REAL FLAME BURNER S	S.RF.	3	2	NO	<ul style="list-style-type: none"> <li>Cupido 50</li> <li>Cupido 70</li> </ul> Pag. 34 Pag. 36
		REAL FLAME BURNER M	M.RF.	3	2	NO	<ul style="list-style-type: none"> <li>Sky L</li> <li>Sky LT</li> <li>Sky M</li> <li>Sky MT</li> <li>Sky S</li> <li>Sky ST</li> </ul> Pag. 56 Pag. 102 Pag. 58 Pag. 104 Pag. 60 Pag. 106
		REAL FLAME BURNER M LED	ML.RF.	3	2	LED DI SERIE	<ul style="list-style-type: none"> <li>Summum 70 F</li> <li>Summum 70 C</li> <li>Summum 70 3/S</li> <li>Summum 100 F</li> <li>Summum 100 C</li> <li>Summum 100 3/S</li> </ul> Pag. 48 Pag. 70 Pag. 84 Pag. 50 Pag. 72 Pag. 86
		REAL FLAME BURNER L LED	LL.RF.	5	4	LED DI SERIE	<ul style="list-style-type: none"> <li>Summum 140 F</li> <li>Summum 140 C</li> <li>Summum 140 3/S</li> <li>Summum 140 T</li> <li>Summum 140 RD</li> <li>Summum 140 4/S</li> <li>Summum 190 F</li> <li>Summum 190 C</li> <li>Summum 190 3/S</li> </ul> Pag. 52 Pag. 74 Pag. 88 Pag. 100 Pag. 114 Pag. 118 Pag. 54 Pag. 76 Pag. 90

FRONTALE QUADRO	FRONTALE	ANGOLARE DX O SX	TRIFACCIALE	BIFACCIALE	PENISOLA	QUADRI FACCIALE	FRONTALE VERTICALE	BIFACCIALE VERTICALE
								
	<b>Modore 100</b> Vetro: 93 x 42 cm	<b>Bidore 100</b> Vetro: 93 x 42 cm	<b>Trisore 100</b> Vetro: 93 x 42 cm				<b>Sky L</b> Vetro: 72 x 160 cm	<b>Sky LT</b> Vetro: 72 x 160 cm
	<b>Modore 185</b> Vetro: 182 x 42 cm	<b>Bidore 240 H</b> Vetro: 240 x 57 cm		<b>Tenore 240</b> Vetro: 240 x 38 cm	<b>Lucius 240 H</b> Vetro: 240 x 57 cm			
	<b>Modore 240</b> Vetro: 240 x 38 cm			<b>Tenore 240 H</b> Vetro: 240 x 57 cm				
	<b>Modore 240 H</b> Vetro: 240 x 57 cm							
	<b>Modore 140</b> Vetro: 140 x 42 cm	<b>Bidore 140</b> Vetro: 140 x 42 cm	<b>Trisore 140</b> Vetro: 140 x 42 cm	<b>Tenore 140</b> Vetro: 140 x 42 cm	<b>Lucius 140</b> Vetro: 140 x 42 cm			
								
<b>Cupido 50</b> Vetro: 93 x 42 cm								
<b>Cupido 70</b> Vetro: 93 x 42 cm								
							<b>Sky L</b> Vetro: 72 x 160 cm	<b>Sky LT</b> Vetro: 72 x 160 cm
							<b>Sky M</b> Vetro: 72 x 123	<b>Sky MT</b> Vetro: 72 x 123 cm
							<b>Sky S</b> Vetro: 72 x 83	<b>Sky ST</b> Vetro: 72 x 83 cm
	<b>Summum 70 F</b> Vetro: 68 x 42 cm	<b>Summum 70 C</b> Vetro: 70 x 42 cm	<b>Summum 70 3/S</b> Vetro: 70 x 42 cm					
	<b>Summum 100 F</b> Vetro: 100 x 57 cm	<b>Summum 100 C</b> Vetro: 100 x 57 cm	<b>Summum 100 3/S</b> Vetro: 100 x 57 cm					
	<b>Summum 140 F</b> Vetro: 140 x 42 cm	<b>Summum 140 C</b> Vetro: 140 x 42 cm	<b>Summum 140 3/S</b> Vetro: 140 x 42 cm	<b>Summum 140 T</b> Vetro: 140 x 42 cm	<b>Summum 140 RD</b> Vetro: 140 x 42 cm	<b>Summum 140 4/S</b> Vetro: 151 x 42 cm		
	<b>Summum 190 F</b> Vetro: 190 x 45 cm	<b>Summum 190 C</b> Vetro: 190 x 45 cm	<b>Summum 190 3/S</b> Vetro: 190 x 45 cm					





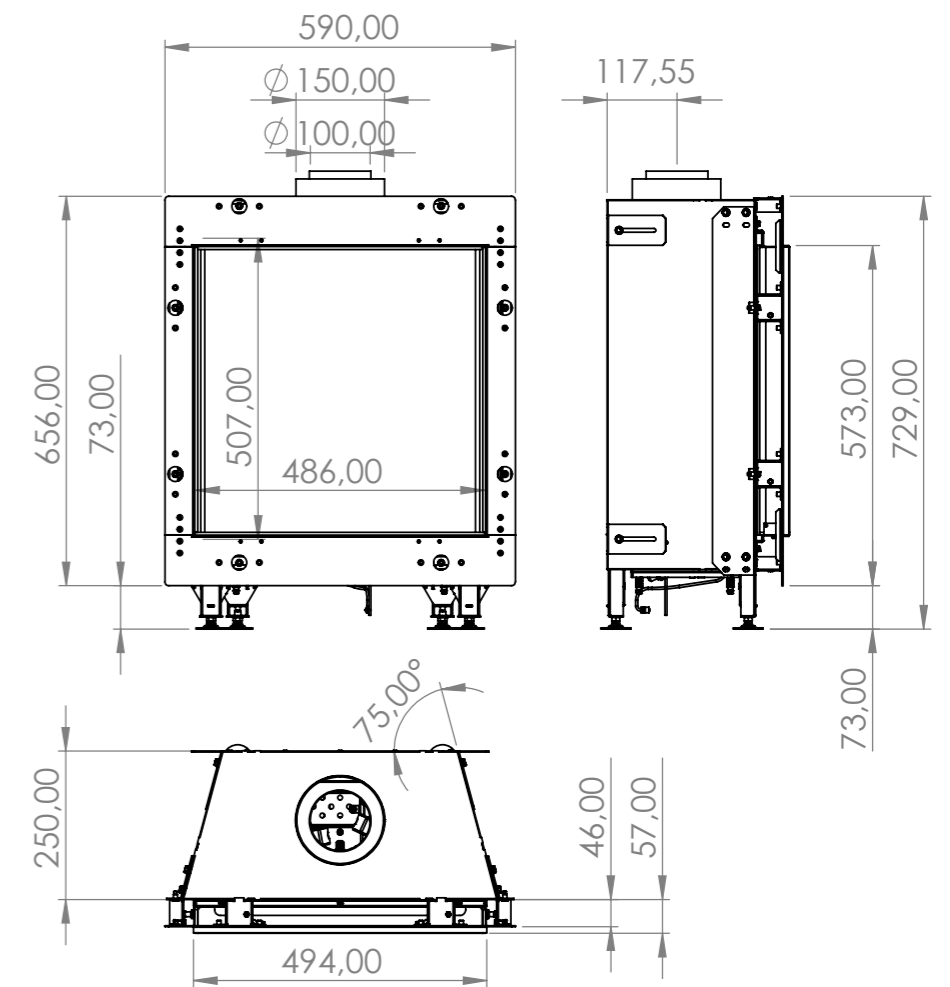
*Introduzione*

## CAMINI FRONTALI

Il camino frontale è un vero classico tra i camini a gas e, con la sua profondità d'installazione molto contenuta, rappresenta la soluzione ideale quando si dispone di uno spazio ridotto per creare un caminetto che sia contemporaneamente un complemento d'arredo dal design contemporaneo e una fonte di calore utilizzabile in qualsiasi momento della giornata, con bellissime fiamme che si sviluppano su ceppi ceramici realistici di alta qualità decorati a mano.



# CUPIDO 50



VISIONE DEL FUOCO (L X H): **49 X 51 CM**  
 IDEALE ANCHE PER INSTALLAZIONE AD ANGOLO

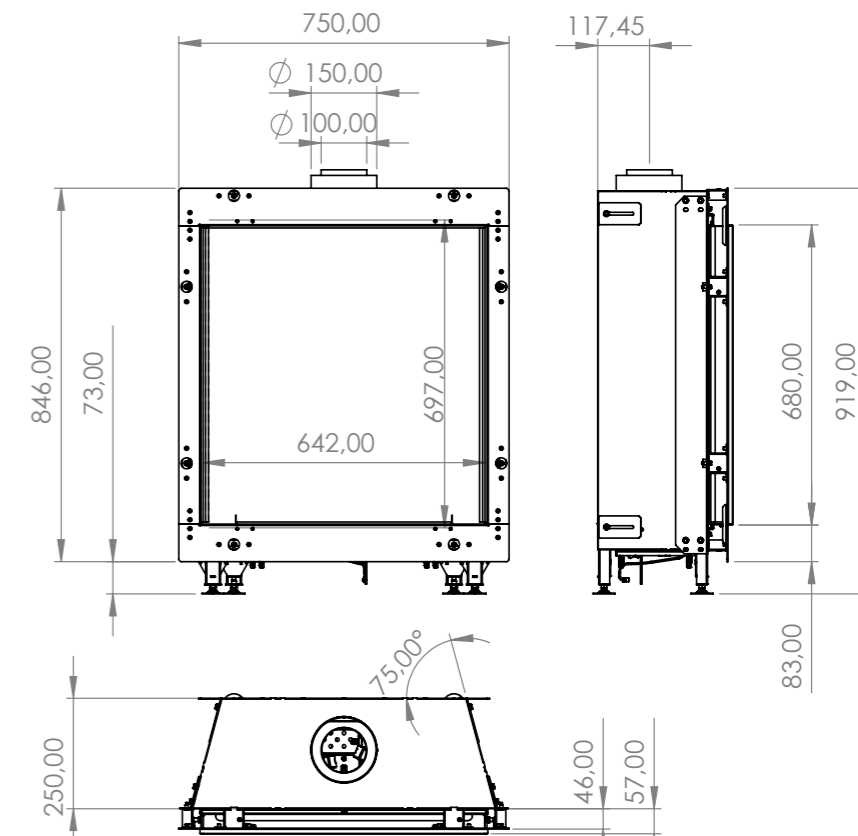
Qui tutti i dettagli



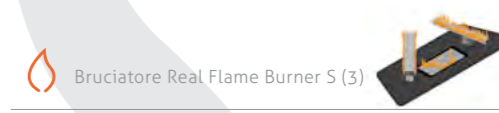
	Bruciatore Real Flame Burner S (3)	
	Gas metano G20 (min-max): Gas GPL G31 (min-max): Rendimento:	2,1 - 6,4 kW 1,8 - 5,3 kW 83%
	Interni in acciaio nero: Interni in vetro ceramico:	Di serie Opzionale
	E-Save: Alimentatore 220 V: ProControl: Powerfan: Vetro AR:	Di serie Di serie Opzionale Opzionale Opzionale
	Canna fumaria:	100/150 mm

A

# CUPIDO 70



VISIONE DEL FUOCO (L X H): **64 X 70 CM**  
 IDEALE ANCHE PER INSTALLAZIONE AD ANGOLO



Gas metano G20 (min-max): 2,6 - 7,9 kW  
 Gas GPL G31 (min-max): 2,0 - 5,9 kW  
 Rendimento: 83%

Interni in acciaio nero: Di serie  
 Interni in vetro ceramico: Opzionale

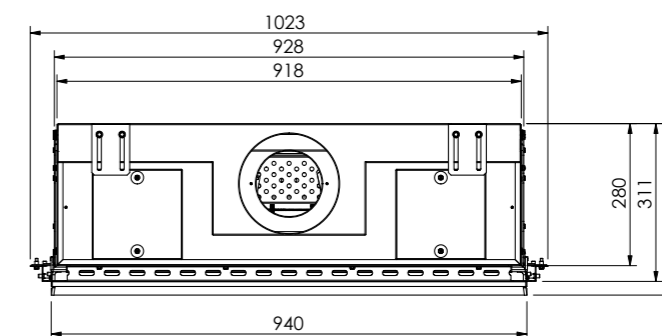
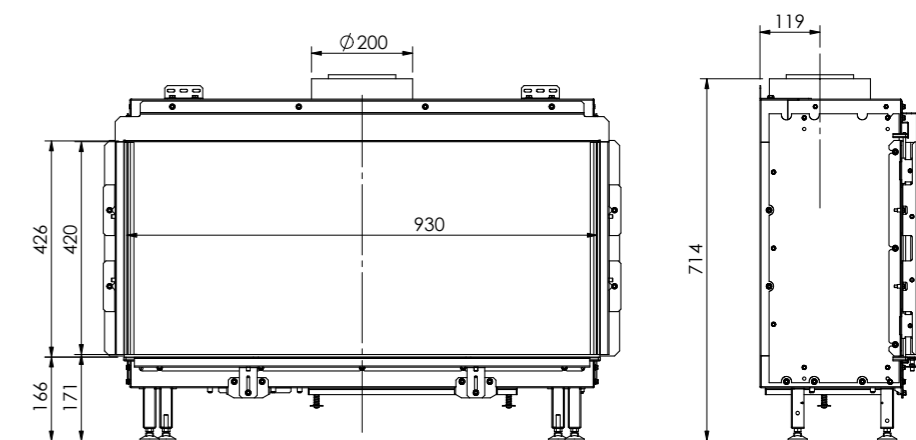
E-Save: Di serie  
 Alimentatore 220 V: Di serie  
 ProControl: Opzionale  
 Powerfan: Opzionale  
 Vetro AR: Opzionale

Canna fumaria: 100/150 mm

Qui tutti i dettagli

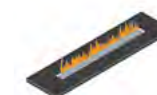


# MODORE 100




VISIONE DEL FUOCO (L X H): **93 X 42 CM**


 Bruciatore Single Burner (1)



Gas metano G20 (min-max): 3,2 - 9,7 kW  
 Gas GPL G31 (min-max): 2,2 - 6,5 kW  
 Rendimento: 83%

 Interni in acciaio nero: Di serie  
 Interni in vetro ceramico: Opzionale

E-Save: Di serie  
 Alimentatore 220 V: Di serie

 ProControl: Opzionale  
 Powerfan: Opzionale  
 Vetro AR: Opzionale

 Canna fumaria: 130/200 mm  
 (possibile riduzione a 100/150, previo calcolo)

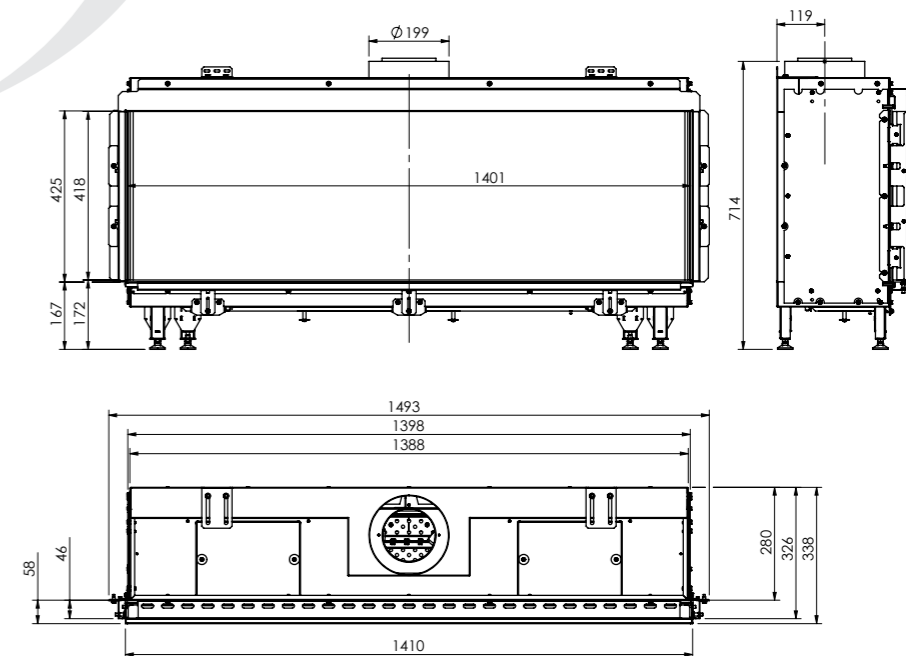
Qui tutti i dettagli



**B**

Per verificare i consumi di questo modello, consulta il manuale scaricabile dalla scheda specifica sul sito [www.zetalea.it](http://www.zetalea.it)

# MODORE 140




VISIONE DEL FUOCO (L X H): **140 X 42 CM**

 Bruciatore Quad Burner (5)



Gas metano G20 (min-max): 2,2 - 12,9 kW  
 Gas GPL G31 (min-max): 2,2 - 13,3 kW  
 Rendimento: 90%

 Interni in acciaio nero: Di serie  
 Interni in vetro ceramico: Opzionale

E-Save: Di serie  
 Alimentatore 220 V: Di serie  
 ProControl: Opzionale  
 Powerfan: Opzionale  
 Vetro AR: Opzionale

 Canna fumaria: 130/200 mm

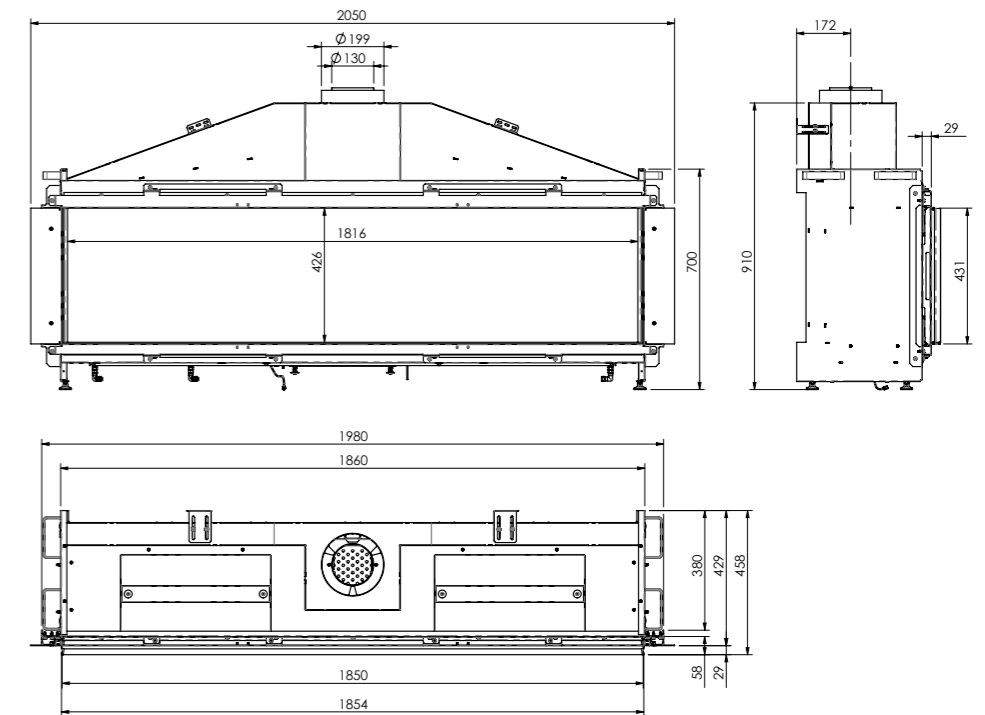
**A**

 Disponibile nella versione OUTDOOR (vedi pagina 12)

Qui tutti i dettagli



# MODORE 185



VISIONE DEL FUOCO (L X H): **182 X 42 CM**

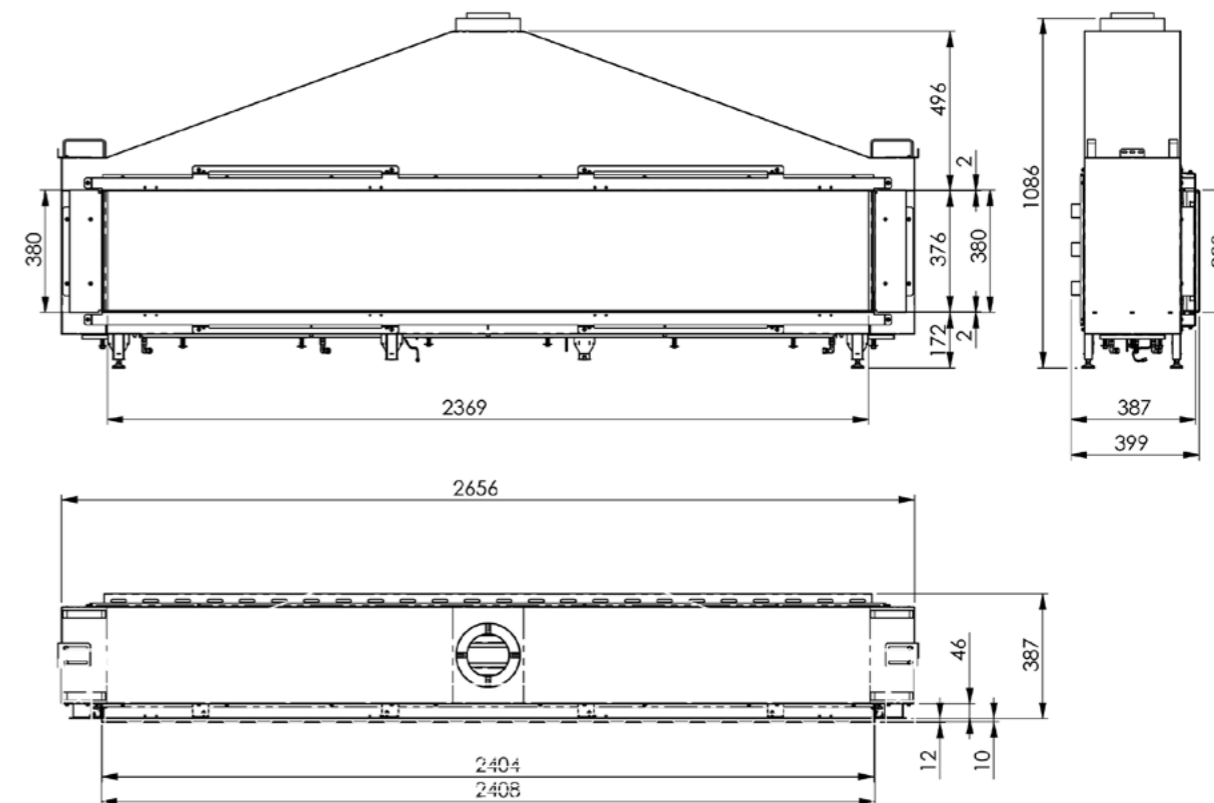
Qui tutti i dettagli



 Bruciatore Multi Burner (3)	
Gas metano G20 (min-max):	3,2 - 16,1 kW
Gas GPL G31 (min-max):	2,7 - 13,7 kW
Rendimento:	90%
 Interni in acciaio nero:	Di serie
Interni in vetro ceramico:	Opzionale
E-Save:	Di serie
Alimentatore 220 V:	Di serie
 ProControl:	Opzionale
Powerfan:	Opzionale
Vetro AR:	Opzionale
 Canna fumaria:	130/200 mm

**A**

# MODORE 240



VISIONE DEL FUOCO (L X H): **240 X 38 CM**

Qui tutti i dettagli

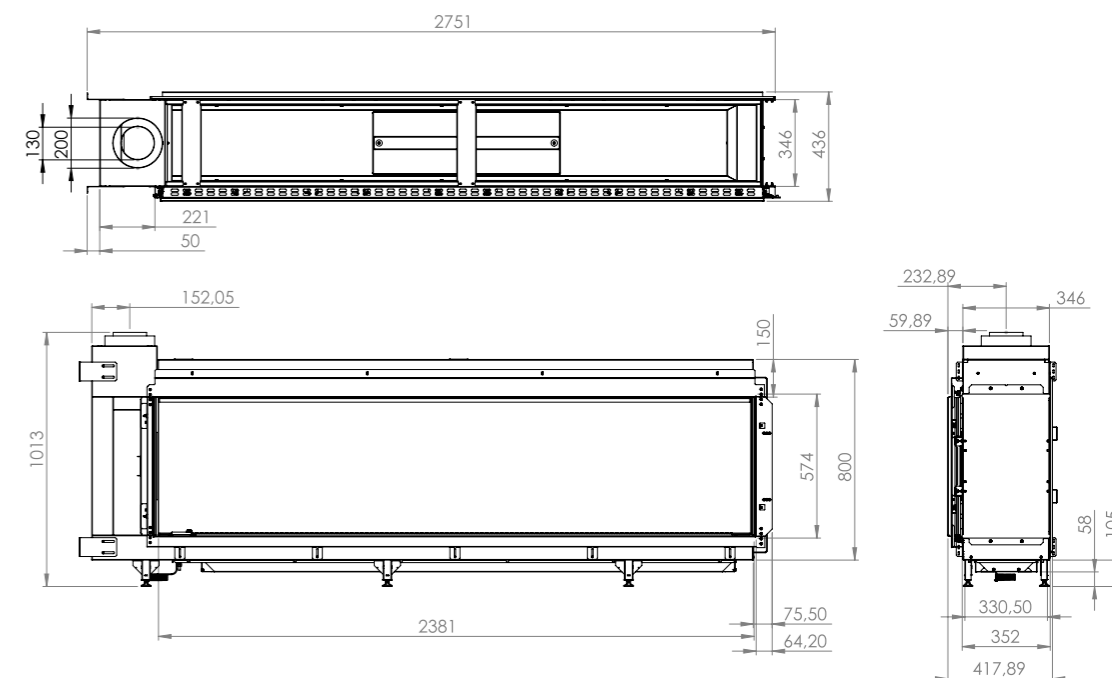


	Bruciatore Multi Burner (3)	
	Gas metano G20 (min-max): Gas GPL G31 (min-max): Rendimento:	3,5 - 17,6 kW 6,3 - 19 kW 89%
	Interni in acciaio nero: Interni in vetro ceramico:	Di serie Opzionale
	E-Save: Alimentatore 220 V: ProControl: Powerfan: Vetro AR:	Di serie Di serie Opzionale Opzionale N.D.
	Canna fumaria:	130/200 mm



Per verificare i consumi di questo modello, consulta il manuale scaricabile dalla scheda specifica sul sito [www.zetallinea.it](http://www.zetallinea.it)

# MODORE 240 H



VISIONE DEL FUOCO (L X H): **240 X 57 CM**



Qui tutti i dettagli



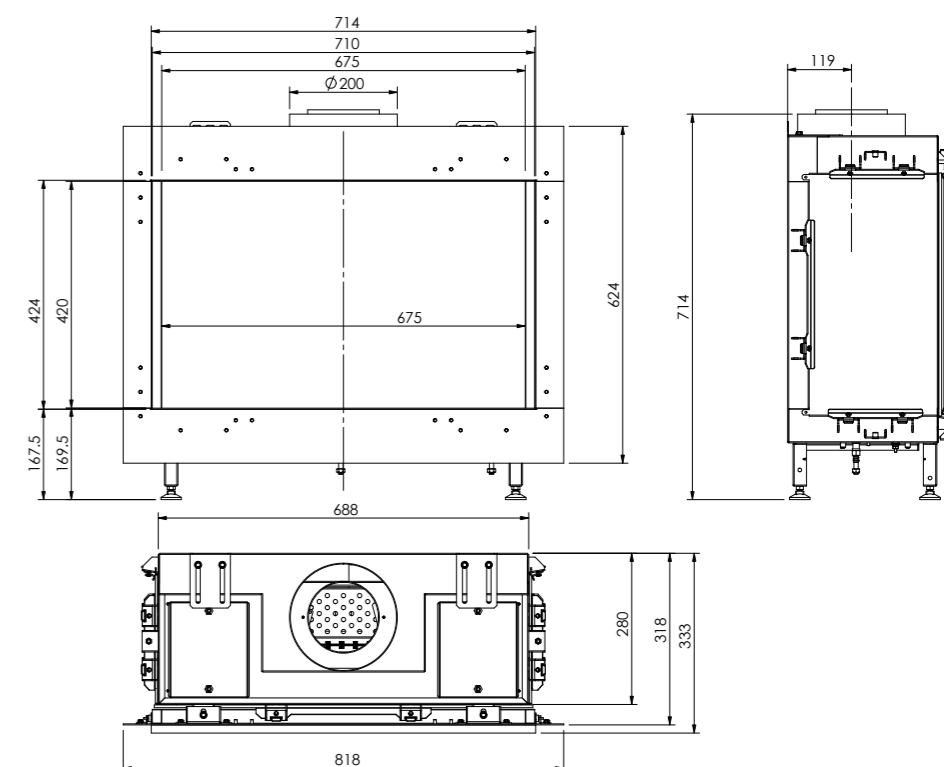
	Bruciatore Multi Burner (3)	
	Gas metano G20 (min-max): Gas GPL G31 (min-max): Rendimento:	3,5 - 17,6 kW 6,3 - 19 kW 89%
	Interni in acciaio nero: Interni in vetro ceramico:	Di serie Opzionale
	E-Save: Alimentatore 220 V: ProControl: Powerfan: Vetro AR:	Di serie Di serie Opzionale Opzionale Opzionale
	Canna fumaria:	130/200 mm



 Disponibile nella versione CLUB (vedi pagina 10)



# SUMMUM 70 F



VISIONE DEL FUOCO (L X H): **68 X 42 CM**

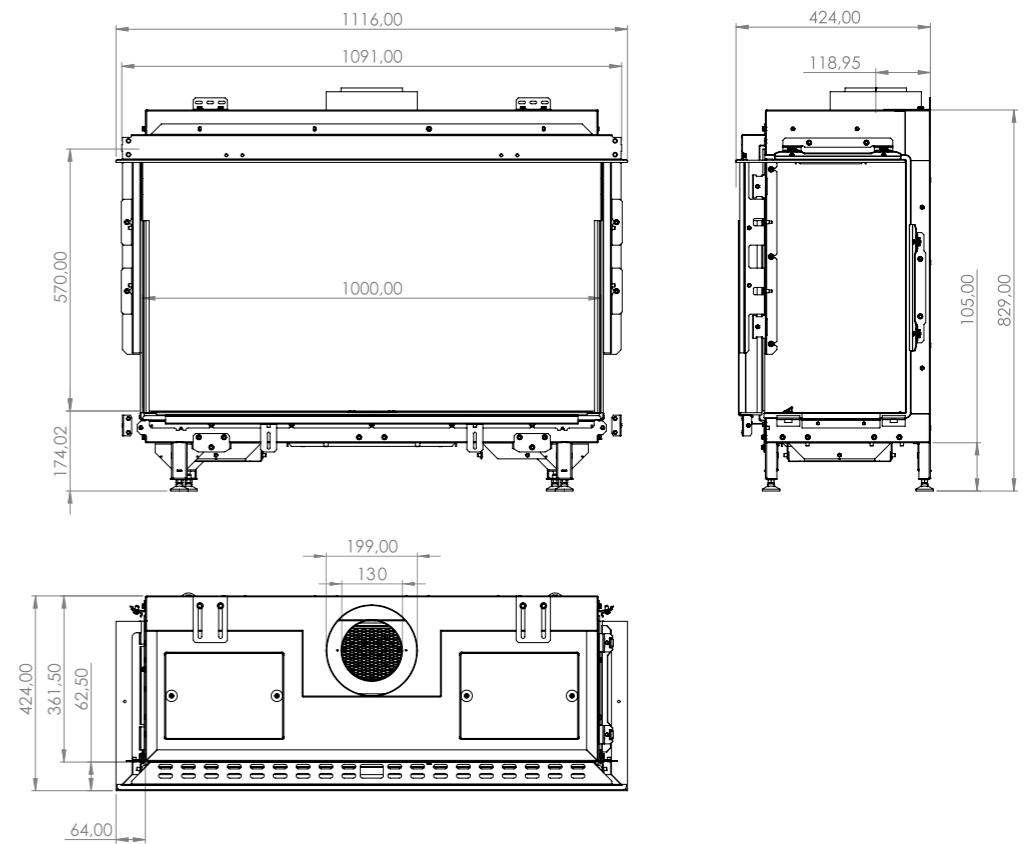
Qui tutti i dettagli



	Bruciatore Real Flame Burner M LED (3)	
	Gas metano G20 (min-max): Gas GPL G31 (min-max): Rendimento:	2,6 - 7,6 kW 2,0 - 5,9 kW 88%
	Interni in acciaio nero: Interni in vetro ceramico:	Di serie Opzionale
	E-Save: Alimentatore 220 V: ProControl: Powerfan: Vetro AR:	Di serie Di serie Opzionale Opzionale Opzionale
	Canna fumaria:	130/200 mm (possibile riduzione a 100/150, previo calcolo)

**A**

# SUMMUM 100 F





VISIONE DEL FUOCO (L X H): **100 X 57 CM**



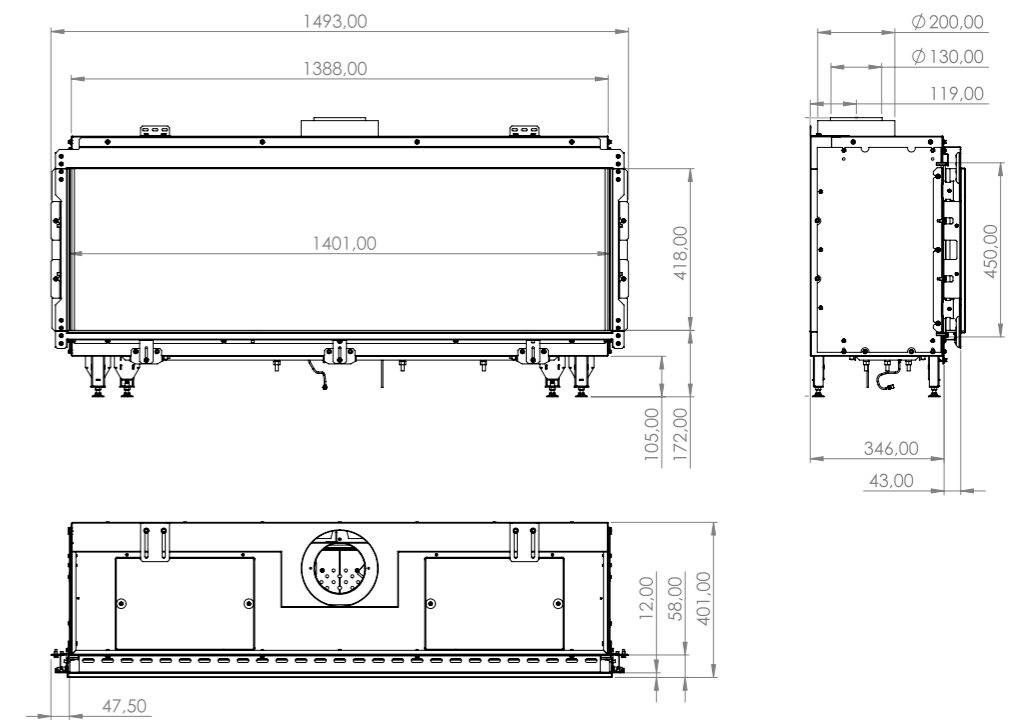
Qui tutti i dettagli




	Bruciatore Real Flame Burner M Led (3)	
	Gas metano G20 (min-max): Gas GPL G31 (min-max): Rendimento:	2,7 - 10,9 kW 2,9 - 11,5 kW 89%
	Interni in acciaio nero: Interni in vetro ceramico:	Di serie Opzionale
	E-Save: Alimentatore 220 V: ProControl: Powerfan: Vetro AR:	Di serie Di serie Opzionale Opzionale Opzionale
	Canna fumaria:	130/200 mm

**A**


# SUMMUM 140 F




VISIONE DEL FUOCO (L X H): **140 X 42 CM**

 Bruciatore Real Flame Burner L Led (5) 

Gas metano G20 (min-max): 2,2 - 18,2 kW  
 Gas GPL G31 (min-max): 2,2 - 19 kW  
 Rendimento: 89%

 Interni in acciaio nero: Di serie  
 Interni in vetro ceramico: Opzionale

E-Save: Di serie  
 Alimentatore 220 V: Di serie  
 ProControl: Opzionale  
 Powerfan: Opzionale  
 Vetro AR: Opzionale

 Canna fumaria: 130/200 mm  
 (possibile riduzione a 100/150, previo calcolo)

**A**

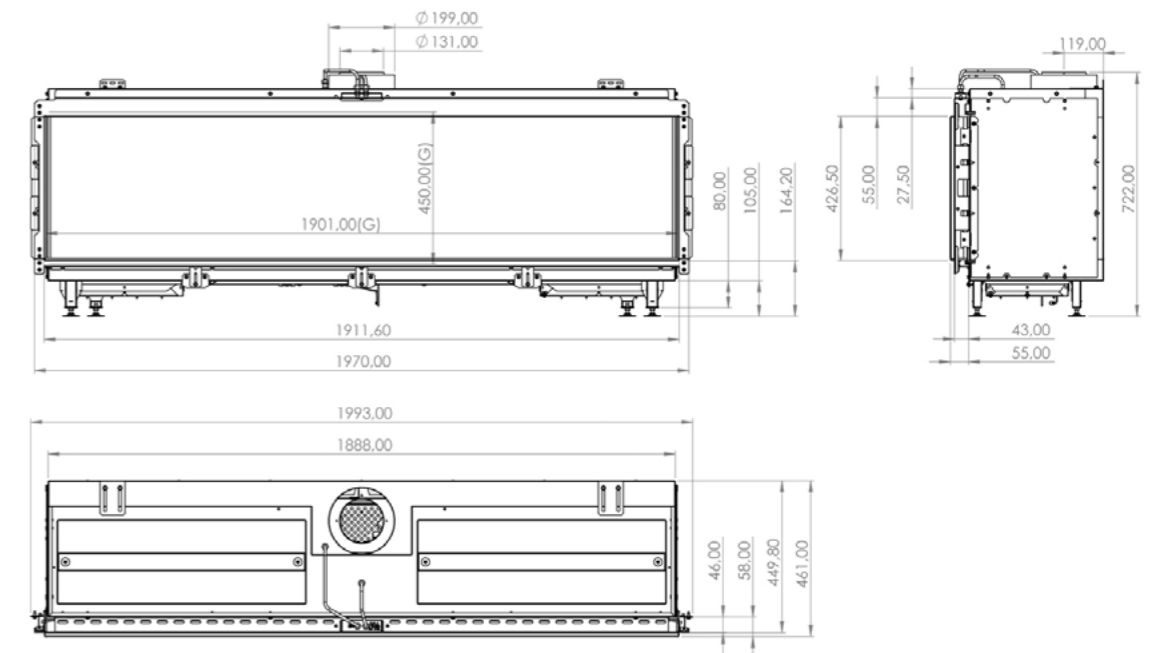
 Disponibile nella versione OUTDOOR (vedi pagina 12)

 Disponibile nella versione CLUB (vedi pagina 10)

Qui tutti i dettagli




# SUMMUM 190 F




VISIONE DEL FUOCO (L X H): **190 X 45 CM**


 Bruciatore Real Flame Burner L Led (5)


Gas metano G20 (min-max): 2,2 - 18,2 kW

 Gas GPL G31 (min-max): 2,2 - 19 kW  
Rendimento: 89%

 Interni in acciaio nero: Di serie  
Interni in vetro ceramico: Opzionale

E-Save: Di serie  
Alimentatore 220 V: Di serie

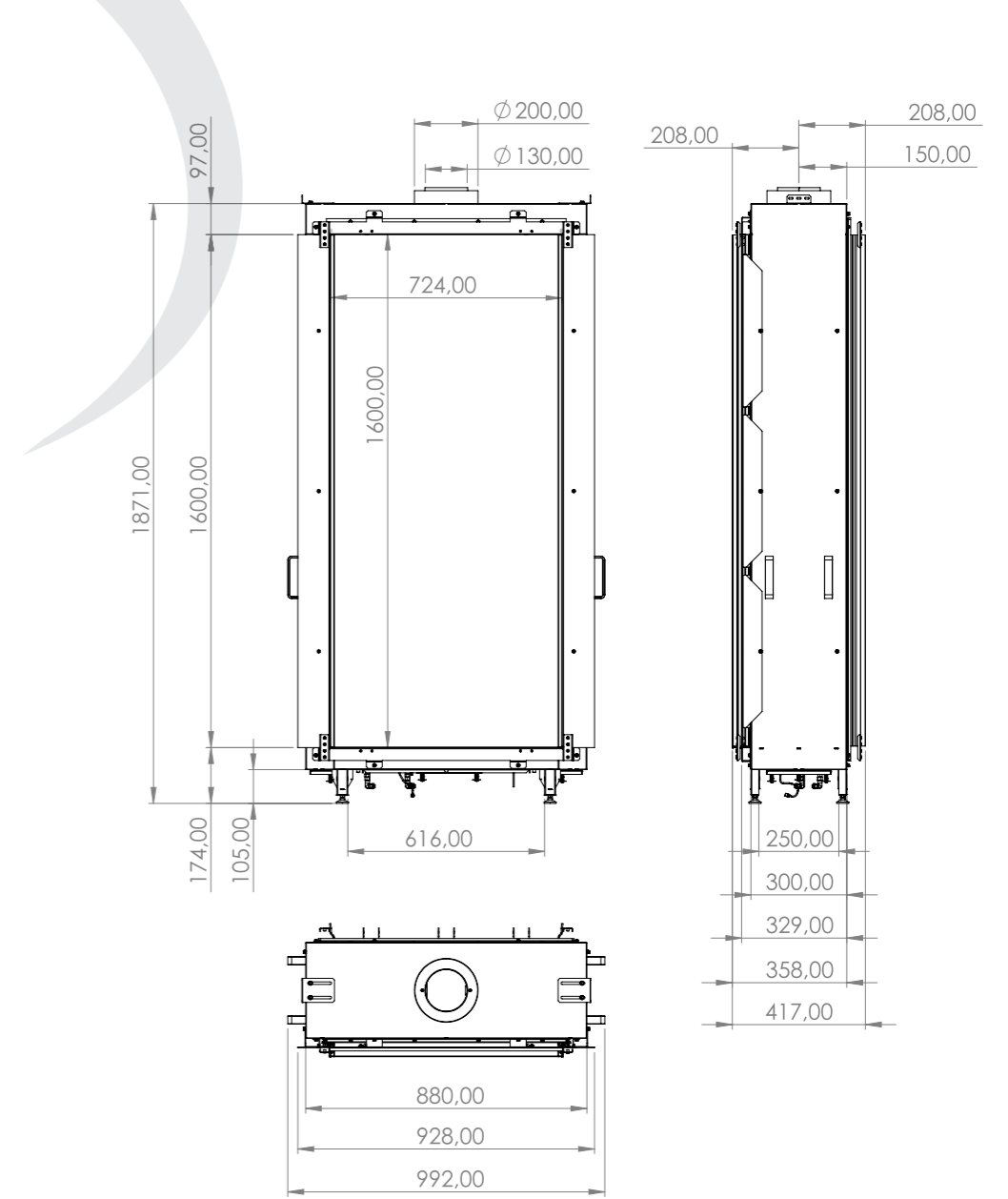
 ProControl: Opzionale  
Powerfan: Opzionale  
Vetro AR: Opzionale

 Canna fumaria: 130/200 mm

*Qui tutti i dettagli*



# SKY L



VISIONE DEL FUOCO (L X H): **72 X 160 CM**

	Bruciatore Real Flame Burner M (3)	
	Gas metano G20 (min-max):	2,5 - 14,5 kW
	Gas GPL G31 (min-max):	2,5 - 10,4 kW
	Rendimento:	90%
	E-Save:	Di serie
	Alimentatore 220 V:	Di serie
	ProControl:	Opzionale
	Powerfan:	Opzionale
	Vetro AR:	Opzionale
	Canna fumaria:	130/200 mm

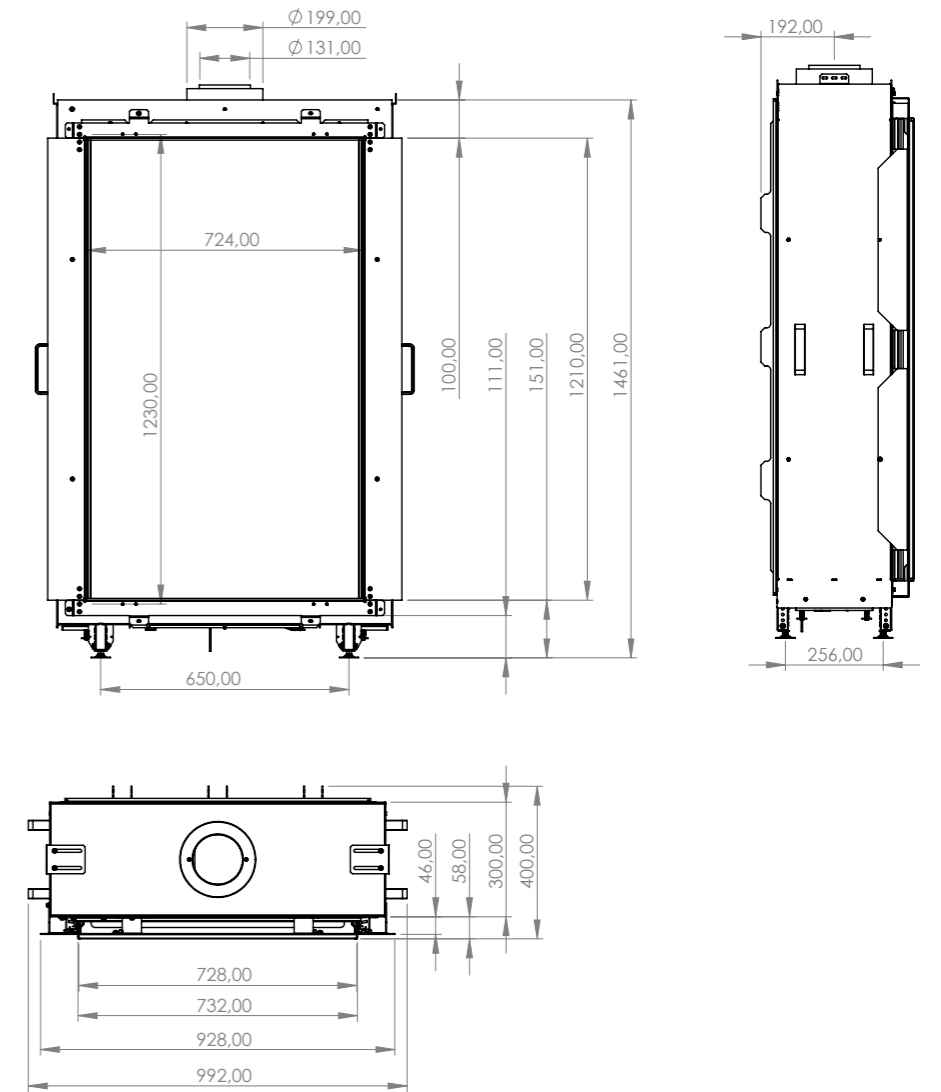
Qui tutti i dettagli



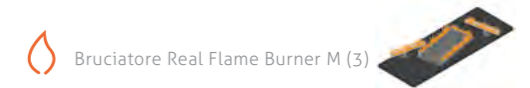
**A**

 Disponibile nella versione OUTDOOR (vedi pagina 12)

# SKY M



VISIONE DEL FUOCO (L X H): **72 X 123 CM**



Gas metano G20 (min-max): 2,5 - 14,5 kW  
 Gas GPL G31 (min-max): 2,5 - 10,4 kW  
 Rendimento: 90%

Interni in acciaio nero: Di serie  
 Interni in vetro ceramico: Opzionale

E-Save: Di serie  
 Alimentatore 220 V: Di serie  
 ProControl: Opzionale  
 Powerfan: Opzionale  
 Vetro AR: Opzionale

Canna fumaria: 130/200 mm

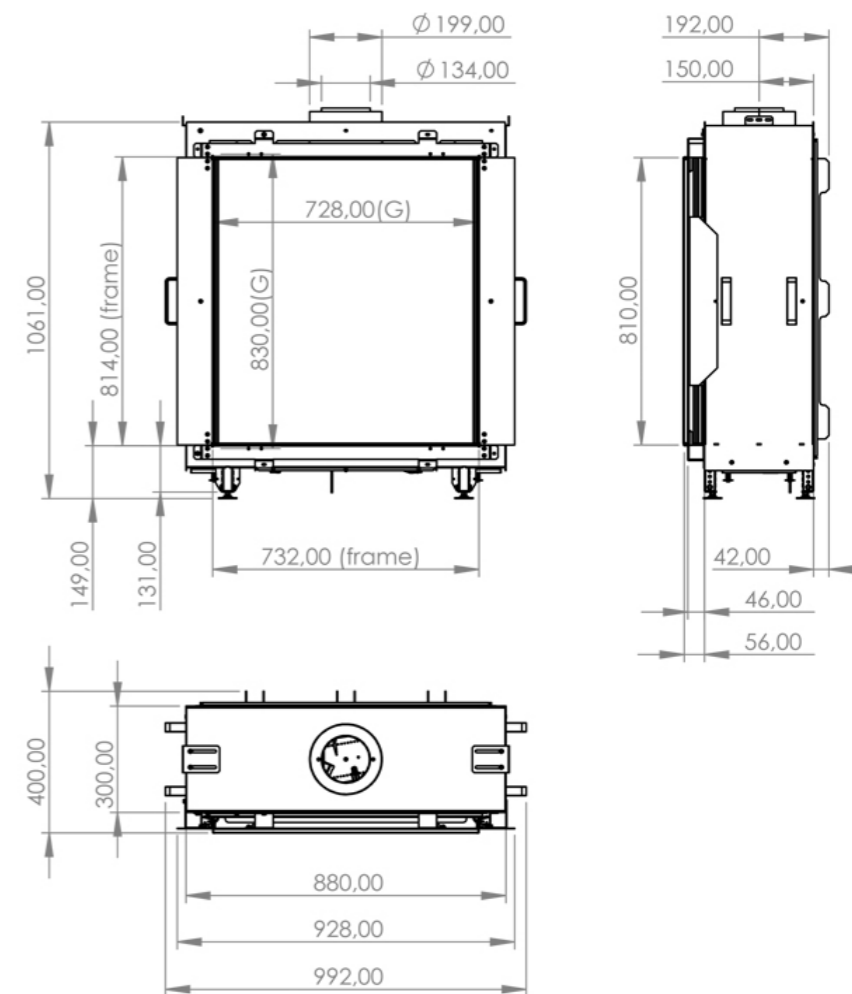


Disponibile nella versione OUTDOOR (vedi pagina 12)

Qui tutti i dettagli



# SKY S



VISIONE DEL FUOCO (L X H): **72 X 83 CM**





Qui tutti i dettagli



 Bruciatore Real Flame Burner M (3) 

Gas metano G20 (min-max): 2,5 - 14,5 kW  
 Gas GPL G31 (min-max): 2,5 - 10,4 kW  
 Rendimento: 89%

 Interni in acciaio nero: Di serie  
 Interni in vetro ceramico: Opzionale

E-Save: Di serie  
 Alimentatore 220 V: Di serie  
 ProControl: Opzionale  
 Powerfan: Opzionale  
 Vetro AR: Opzionale

 Canna fumaria: 130/200 mm

 A

 Disponibile nella versione OUTDOOR (vedi pagina 12)



Introduzione

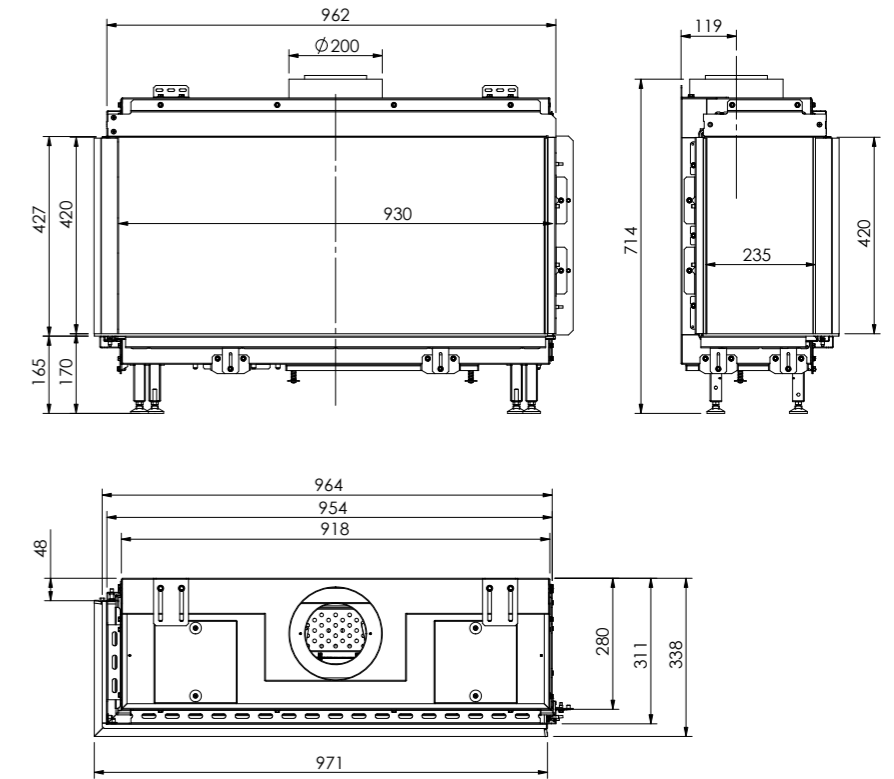
## ANGOLARI

Un caminetto ad angolo crea un'atmosfera meravigliosa all'interno di ogni ambiente. L'ampia visuale del focolare a gas con vetro supplementare laterale a destra oppure a sinistra offre una maggior suggestione dovuta alla visione del fuoco da due angolazioni diverse con molteplici soluzioni di installazione così da rappresentare sempre più un complemento d'arredo dal design contemporaneo, oltre che una fonte di calore utilizzabile in qualsiasi momento della giornata, con bellissime fiamme che si sviluppano su ceppi ceramici realistici di alta qualità decorati a mano.






# BIDORE 100



VISIONE DEL FUOCO (L X H X P): **93 X 42 X 24 CM**

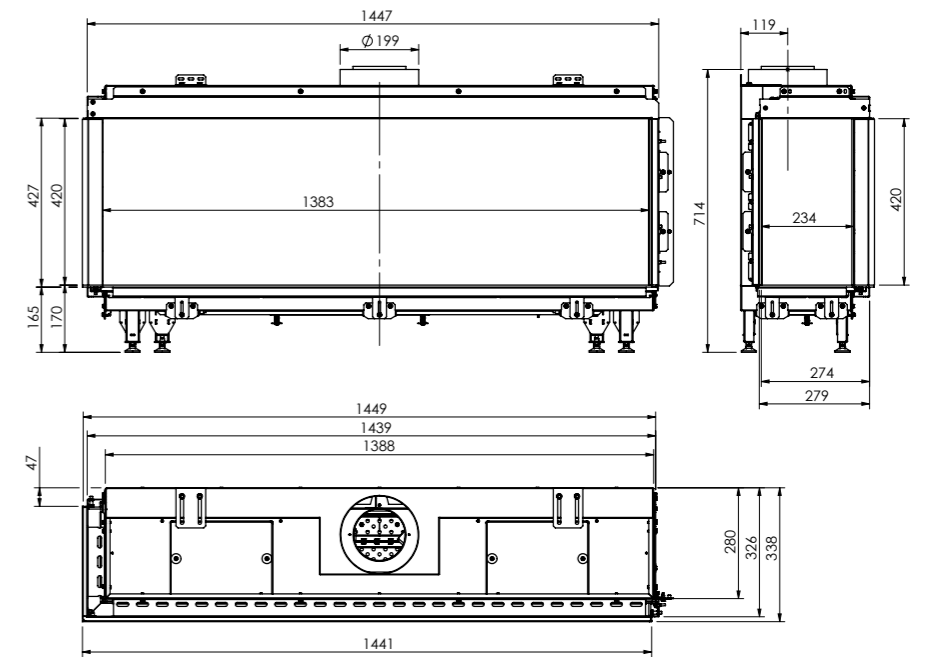
Qui tutti i dettagli



 Bruciatore Single Burner (1)	
Gas metano G20 (min-max):	3,2 - 9,7 kW
Gas GPL G31 (min-max):	2,2 - 6,5 kW
Rendimento:	83%
 Interni in acciaio nero:	Di serie
Interni in vetro ceramico:	Opzionale
E-Save:	Di serie
Alimentatore 220 V:	Di serie
 ProControl:	Opzionale
Powerfan:	Opzionale
Vetro AR:	Opzionale
 Canna fumaria:	130/200 mm
(possibile riduzione a 100/150, previo calcolo)	

**B**

## BIDORE 140



VISIONE DEL FUOCO (L X H X P): **140 X 42 X 24 CM**

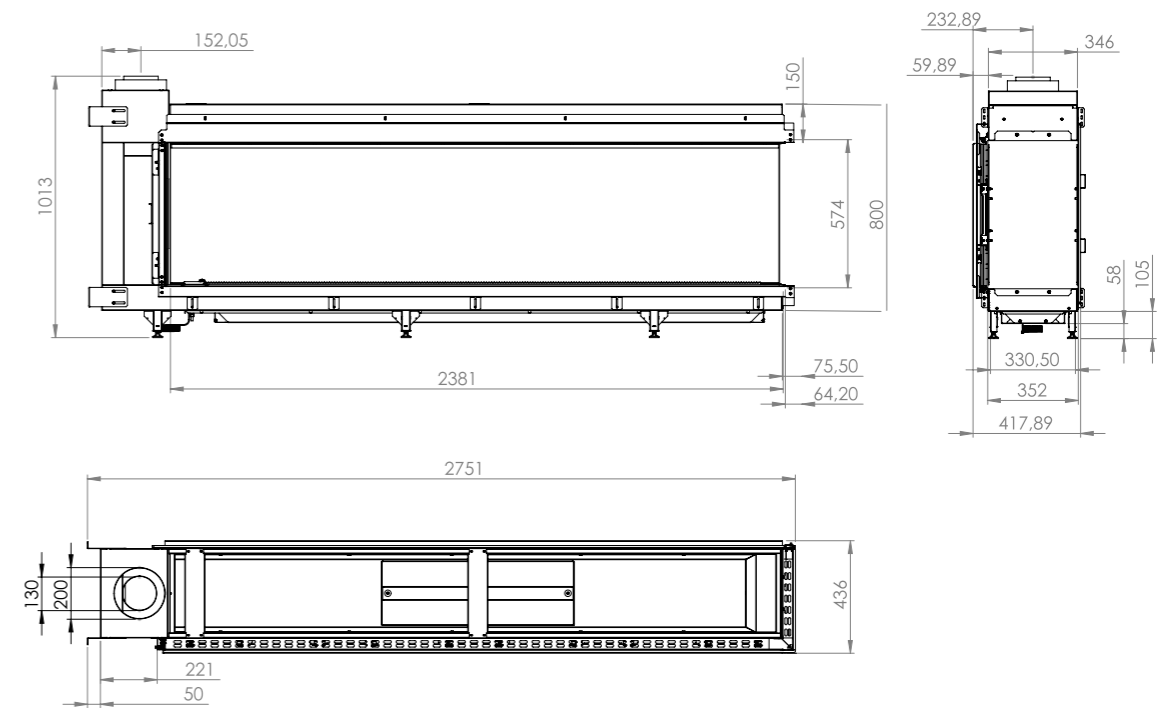
Qui tutti i dettagli



 Bruciatore Quad Burner (5)	
Gas metano G20 (min-max):	2,2 - 12,9 kW
Gas GPL G31 (min-max):	2,2 - 13,3 kW
Rendimento:	90%
 Interni in acciaio nero:	Di serie
Interni in vetro ceramico:	Opzionale
E-Save:	Di serie
Alimentatore 220 V:	Di serie
 ProControl:	Opzionale
Powerfan:	Opzionale
Vetro AR:	Opzionale
 Canna fumaria:	130/200 mm

**A**

# BIDORE 240 H




VISIONE DEL FUOCO (L X H X P): **240 X 57 X 33 CM**



 Bruciatore Multi Burner (3)

Gas metano G20 (min-max): 3,5 - 17,6 kW  
 Gas GPL G31 (min-max): 6,3 - 19 kW  
 Rendimento: 89%

 Interni in acciaio nero: Di serie  
 Interni in vetro ceramico: Opzionale

 E-Save: Di serie  
 Alimentatore 220 V: Di serie  
 ProControl: Opzionale  
 Powerfan: Opzionale  
 Vetro AR: N.D.

 Canna fumaria: 130/200 mm

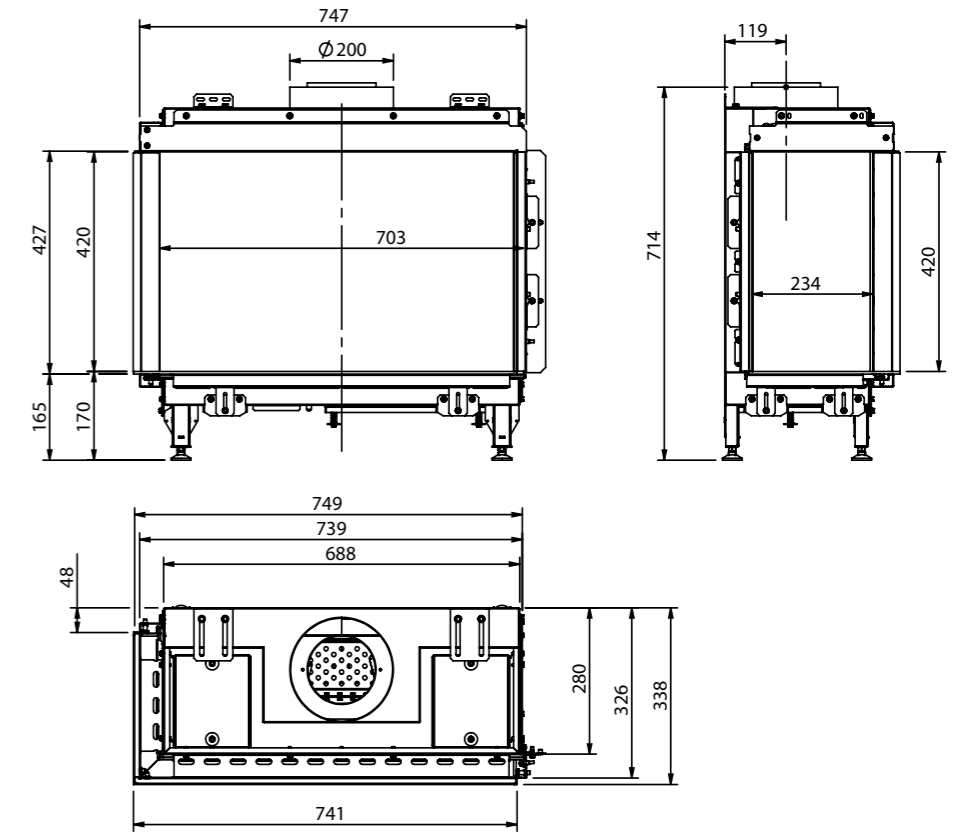


 Disponibile nella versione CLUB (vedi pagina 10)

*Qui tutti i dettagli*




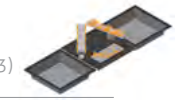




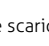
# SUMMUM 70 C



VISIONE DEL FUOCO (L X H X P): **70 X 42 X 23 CM**

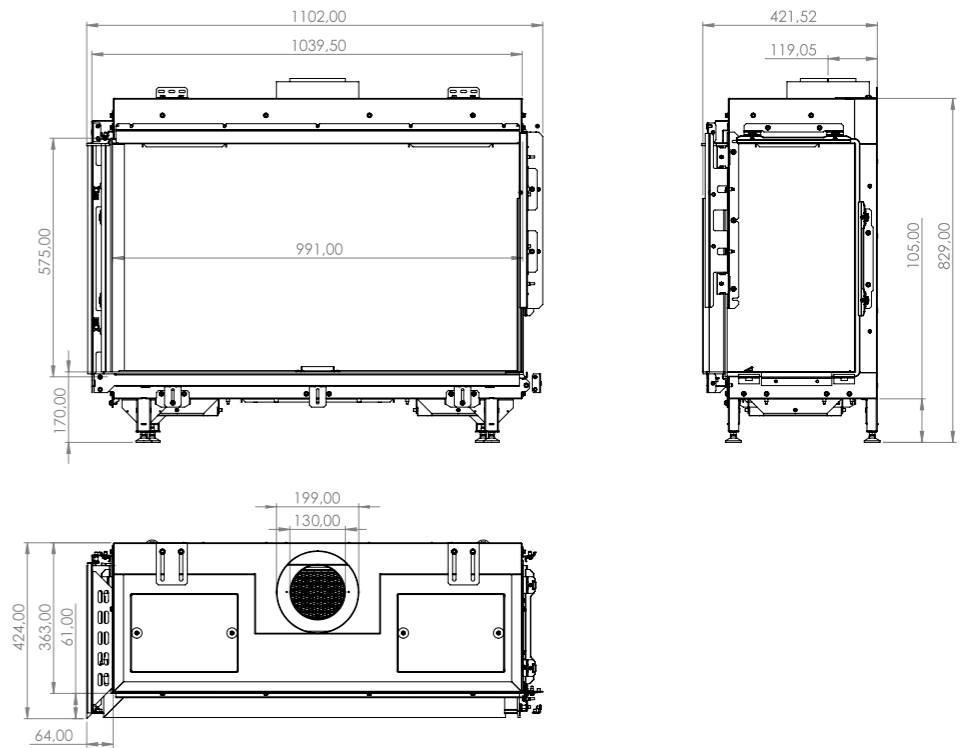
Qui tutti i dettagli



	Bruciatore Real Flame Burner M Led (3)	
	Gas metano G20 (min-max):	2,6 - 7,6 kW
	Gas GPL G31 (min-max):	2,0 - 5,9 kW
	Rendimento:	88%
	Interni in acciaio nero:	Di serie
	Interni in vetro ceramico:	Opzionale
	E-Save:	Di serie
	Alimentatore 220 V:	Di serie
	ProControl:	Opzionale
	Powerfan:	Opzionale
	Vetro AR:	Opzionale
	Canna fumaria:	130/200 mm
	(possibile riduzione a 100/150, previo calcolo)	

**B**

# SUMMUM 100 C



VISIONE DEL FUOCO (L X H X P): **100 X 57 X 33 CM**



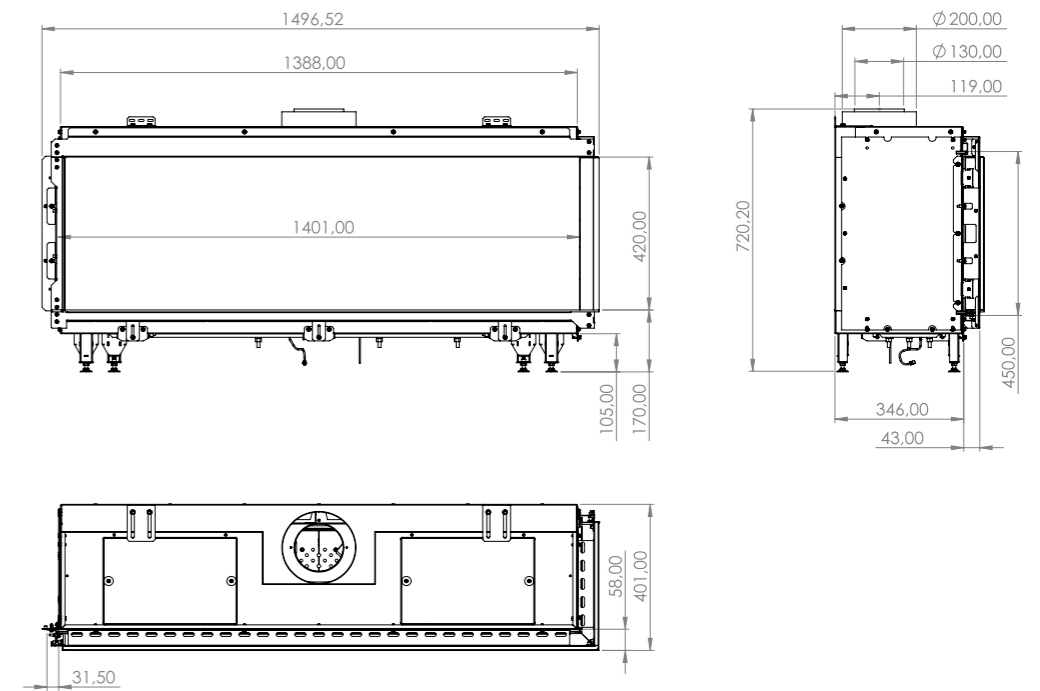
Qui tutti i dettagli



	Bruciatore Real Flame Burner M Led (3)	
	Gas metano G20 (min-max): Gas GPL G31 (min-max): Rendimento:	2,7 - 10,9 kW 2,9 - 11,5 kW 89%
	Interni in acciaio nero: Interni in vetro ceramico:	Di serie Opzionale
	E-Save: Alimentatore 220 V:	Di serie Di serie
	ProControl: Powerfan: Vetro AR:	Opzionale Opzionale Opzionale
	Canna fumaria:	130/200 mm

**A**


# SUMMUM 140 C




VISIONE DEL FUOCO (L X H X P): **140 X 42 X 31 CM**

 Bruciatore Real Flame Burner L Led (5) 


Gas metano G20 (min-max): 2,2 - 18,2 kW  
 Gas GPL G31 (min-max): 2,2 - 19 kW  
 Rendimento: 89%

 Interni in acciaio nero: Di serie  
 Interni in vetro ceramico: Opzionale

E-Save: Di serie  
 Alimentatore 220 V: Di serie  
 ProControl: Opzionale  
 Powerfan: Opzionale  
 Vetro AR: Opzionale

 Canna fumaria: 130/200 mm  
 (possibile riduzione a 100/150, previo calcolo)

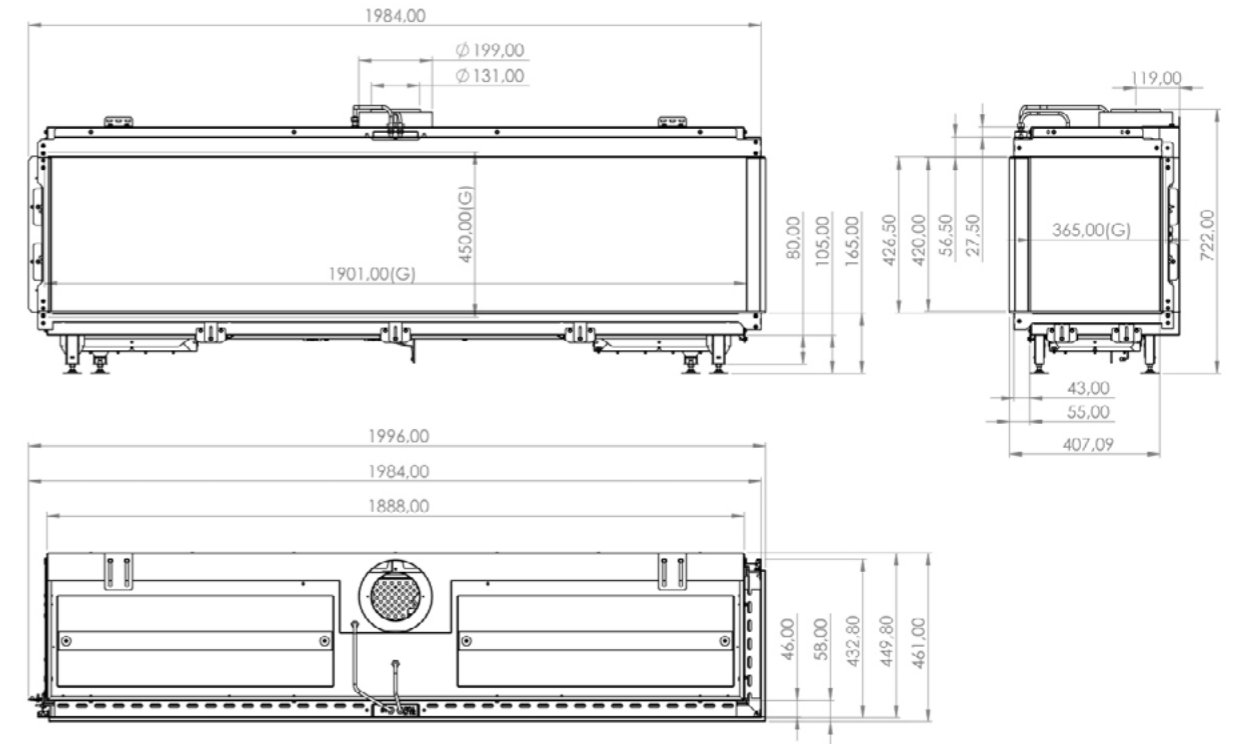
**A**

 Disponibile nella versione CLUB (vedi pagina 10)


[Qui tutti i dettagli](#)




# SUMMUM 190 C



VISIONE DEL FUOCO (L X H X P): **190 X 45 X 36 CM**

 Bruciatore Real Flame Burner L Led (5)

Gas metano G20 (min-max): 2,2 - 18,2 kW  
 Gas GPL G31 (min-max): 2,2 - 19 kW  
 Rendimento: 89%

 Interni in acciaio nero: Di serie  
 Interni in vetro ceramico: Opzionale

E-Save: Di serie  
 Alimentatore 220 V: Di serie  
 ProControl: Opzionale  
 Powerfan: Opzionale  
 Vetro AR: Opzionale

 Canna fumaria: 130/200 mm  
 (possibile riduzione a 100/150, previo calcolo)

*Qui tutti i dettagli*





*Introduzione*

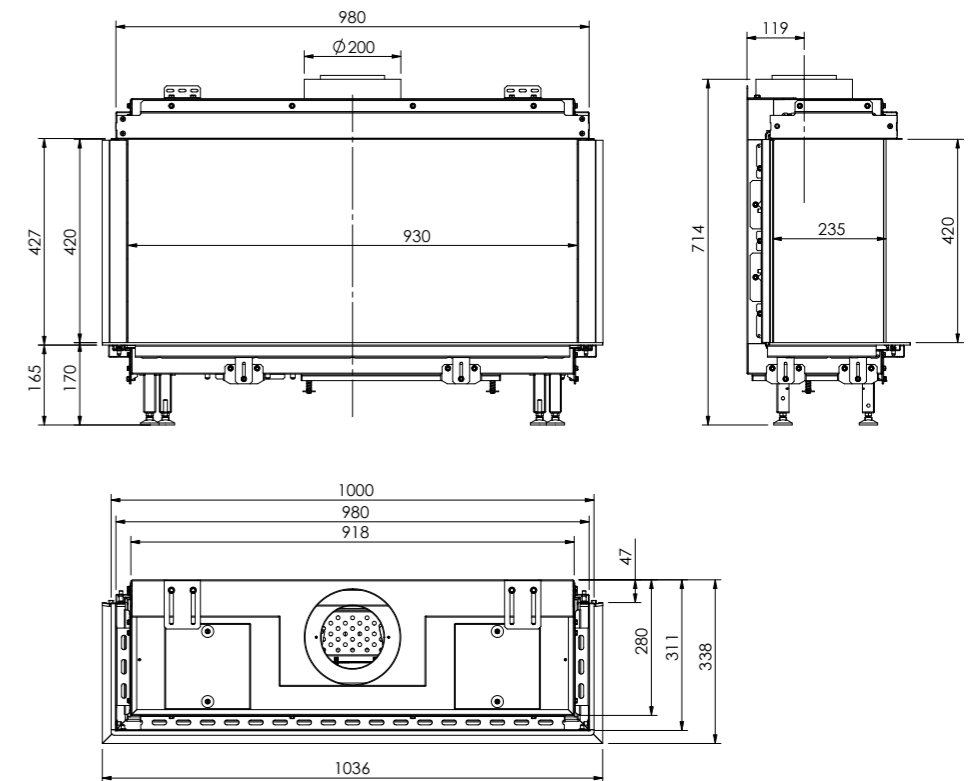
## TRIFACCIALI

Un caminetto a gas a 3 lati permette di godere della vista del fuoco da diverse angolazioni come un camino aperto, ma in totale sicurezza. Le tre superfici vetrate, composte da una frontale lunga e due laterali corte a destra e a sinistra, rendono questo focolare l'elemento ideale per creare soluzioni di arredo molto creative e dal design contemporaneo, oltre che rappresentare una fonte di calore utilizzabile in qualsiasi momento della giornata, con bellissime fiamme che si sviluppano su ceppi ceramici realistici di alta qualità decorati a mano.





# TRISORE 100



VISIONE DEL FUOCO (L X H X P): **93 X 42 X 24 CM**

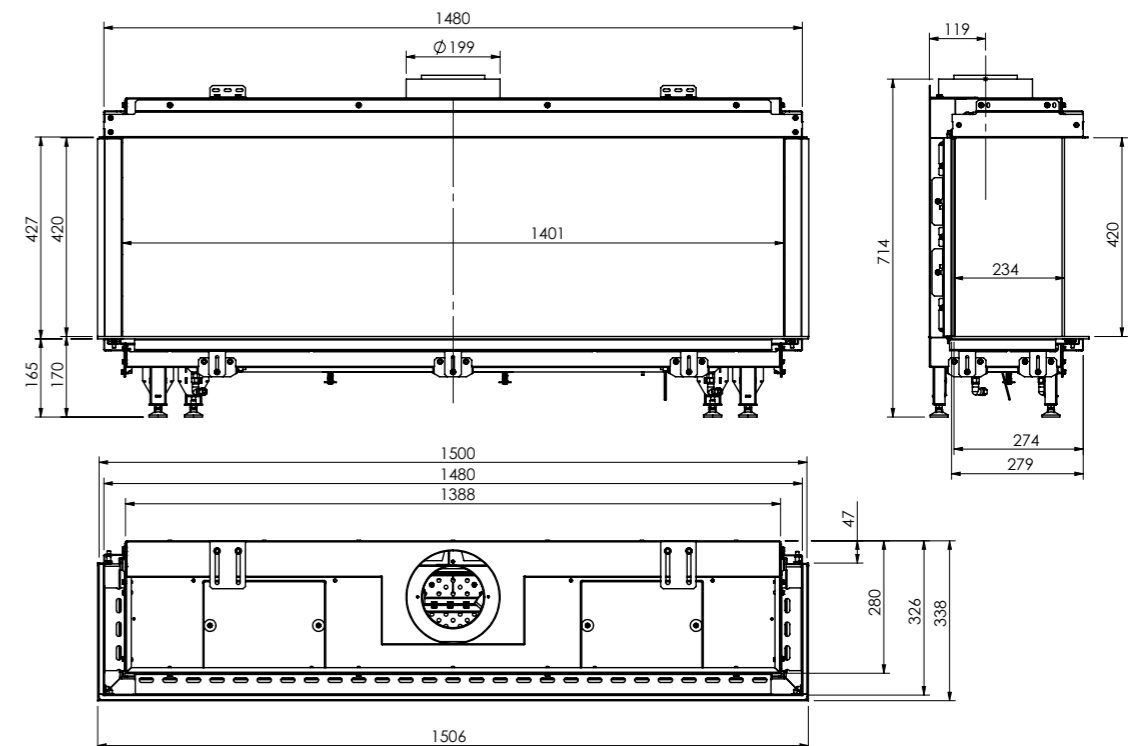
Qui tutti i dettagli



	Bruciatore Single Burner (1)	
	Gas metano G20 (min-max):	3,2 - 9,7 kW
	Gas GPL G31 (min-max):	2,2 - 6,5 kW
	Rendimento:	83%
	Interni in acciaio nero:	Di serie
	Interni in vetro ceramico:	Opzionale
	E-Save:	Di serie
	Alimentatore 220 V:	Di serie
	ProControl:	Opzionale
	Powerfan:	Opzionale
	Vetro AR:	Opzionale
	Canna fumaria:	130/200 mm
	(possibile riduzione a 100/150, previo calcolo)	

**B**

# TRISORE 140



VISIONE DEL FUOCO (L X H X P): **140 X 42 X 24 CM**

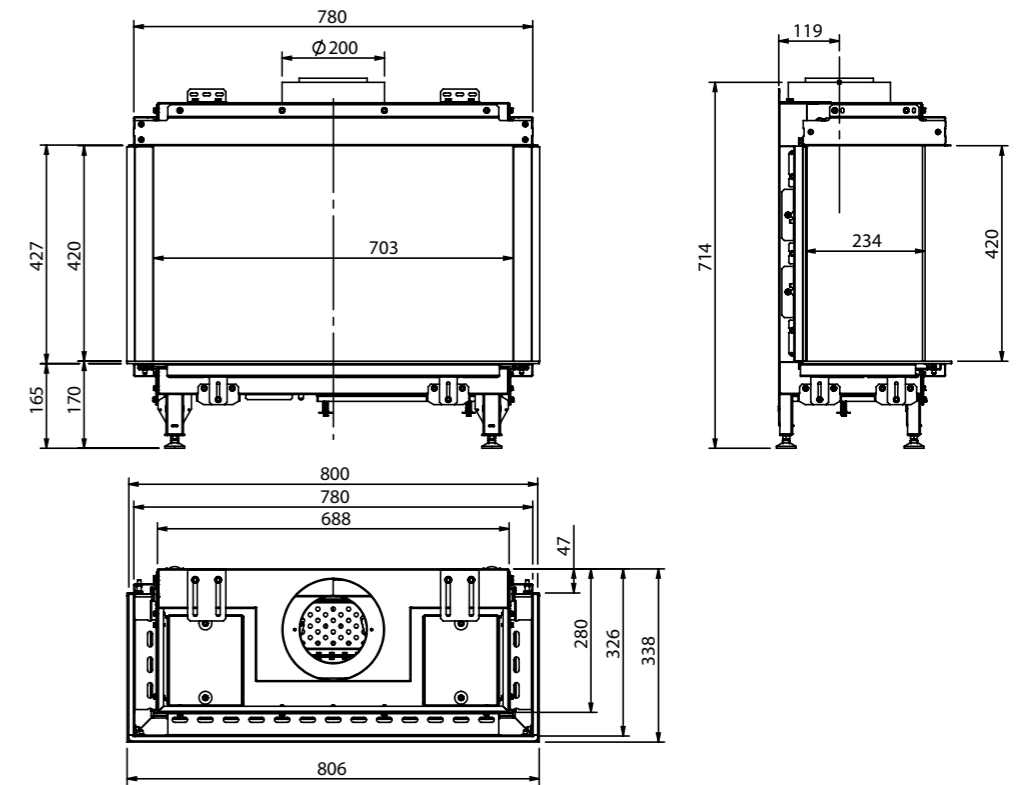
Qui tutti i dettagli



	Bruciatore Quad Burner (5)	
	Gas metano G20 (min-max): Gas GPL G31 (min-max): Rendimento:	2,2 - 12,9 kW 2,2 - 13,3 kW 90%
	Interni in acciaio nero: Interni in vetro ceramico:	Di serie Opzionale
	E-Save:	Di serie
	Alimentatore 220 V:	Di serie
	ProControl: Powerfan: Vetro AR:	Opzionale Opzionale Opzionale
	Canna fumaria:	130/200 mm

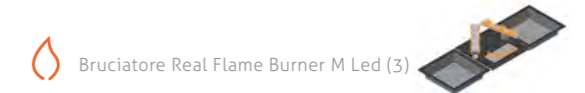


# SUMMUM 70 3 S



VISIONE DEL FUOCO (L X H X P): **70 X 42 X 24 CM**

Qui tutti i dettagli



Gas metano G20 (min-max): 2,6 - 7,6 kW  
 Gas GPL G31 (min-max): 2,0 - 5,9 kW  
 Rendimento: 88%

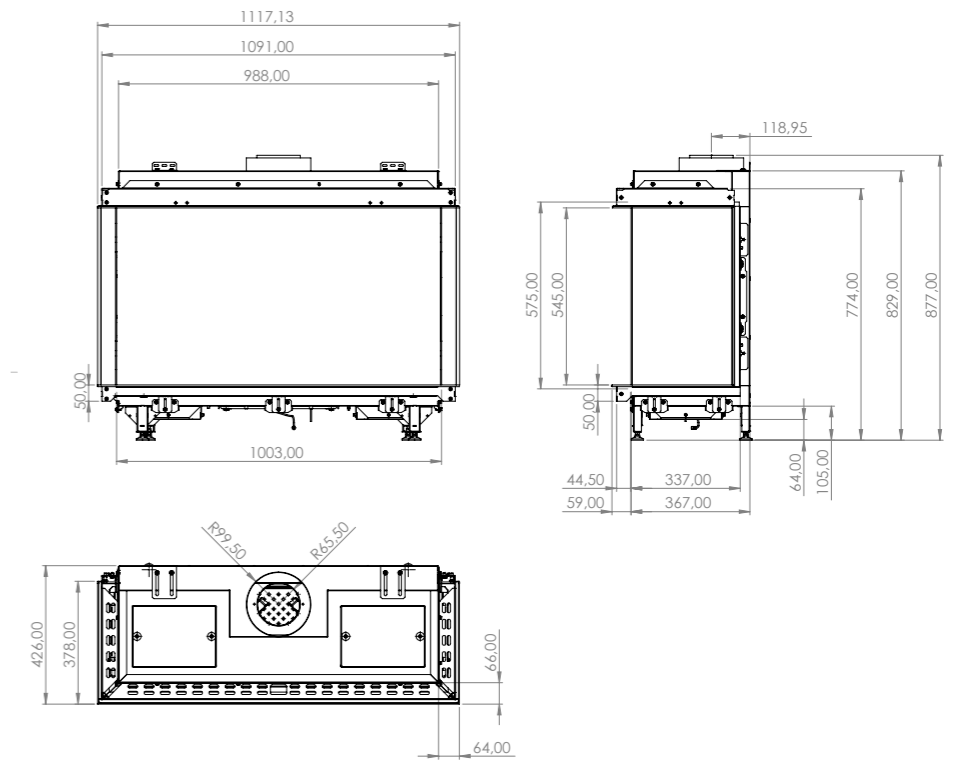
Interni in acciaio nero: Di serie  
 Interni in vetro ceramico: Opzionale

E-Save: Di serie  
 Alimentatore 220 V: Di serie  
 ProControl: Opzionale  
 Powerfan: Opzionale  
 Vetro AR: Opzionale

Canna fumaria: 130/200 mm  
 (possibile riduzione a 100/150, previo calcolo)



# SUMMUM 100 3 S



VISIONE DEL FUOCO (L X H X P): **100 X 57 X 33 CM**

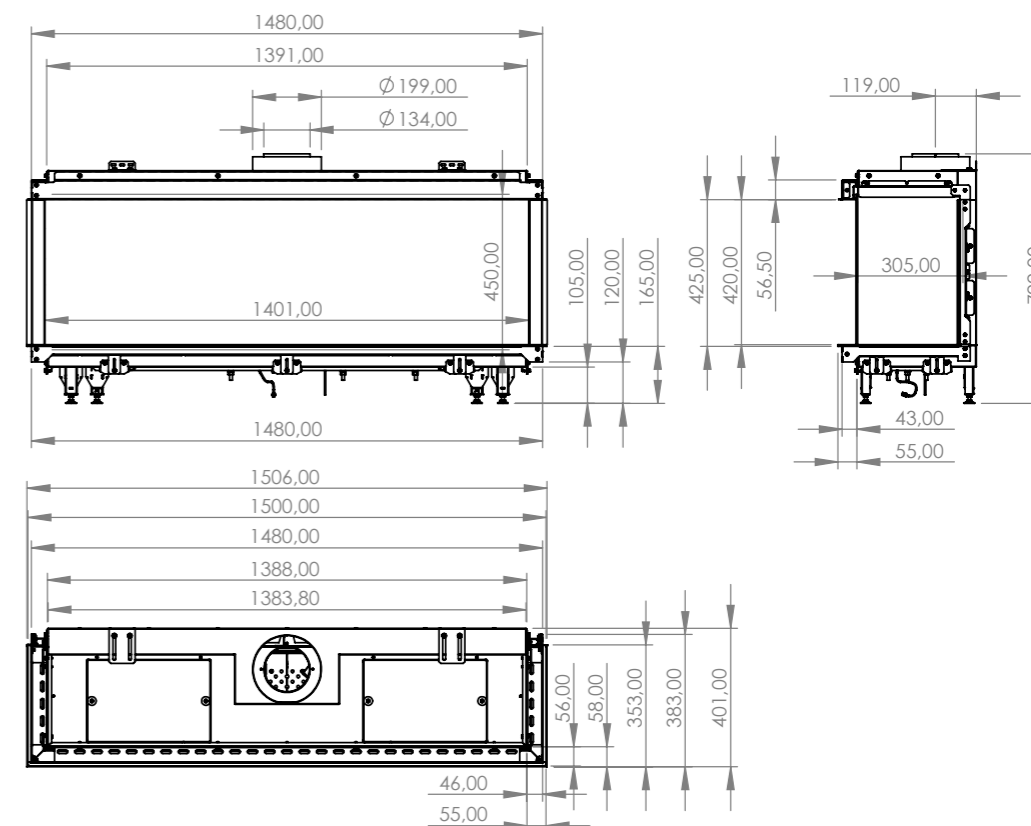
Qui tutti i dettagli



	Bruciatore Real Flame Burner M Led (3)	
	Gas metano G20 (min-max):	2,7 - 10,9 kW
	Gas GPL G31 (min-max):	2,9 - 11,5 kW
	Rendimento:	89%
	Interni in acciaio nero:	Di serie
	Interni in vetro ceramico:	Opzionale
	E-Save:	Di serie
	Alimentatore 220 V:	Di serie
	ProControl:	Opzionale
	Powerfan:	Opzionale
	Vetro AR:	Opzionale
	Canna fumaria:	130/200 mm



# SUMMUM 140 3 S



VISIONE DEL FUOCO (L X H X P): **140 X 42 X 31 CM**



Bruciatore Real Flame Burner L Led (5)

Gas metano G20 (min-max): 2,2 - 18,2 kW  
 Gas GPL G31 (min-max): 2,2 - 19,0 kW  
 Rendimento: 89%

Interni in acciaio nero: Di serie  
 Interni in vetro ceramico: Opzionale

E-Save: Di serie  
 Alimentatore 220 V: Di serie  
 ProControl: Opzionale  
 Powerfan: Opzionale  
 Vetro AR: Opzionale

Canna fumaria: 130/200 mm  
 (possibile riduzione a 100/150, previo calcolo)

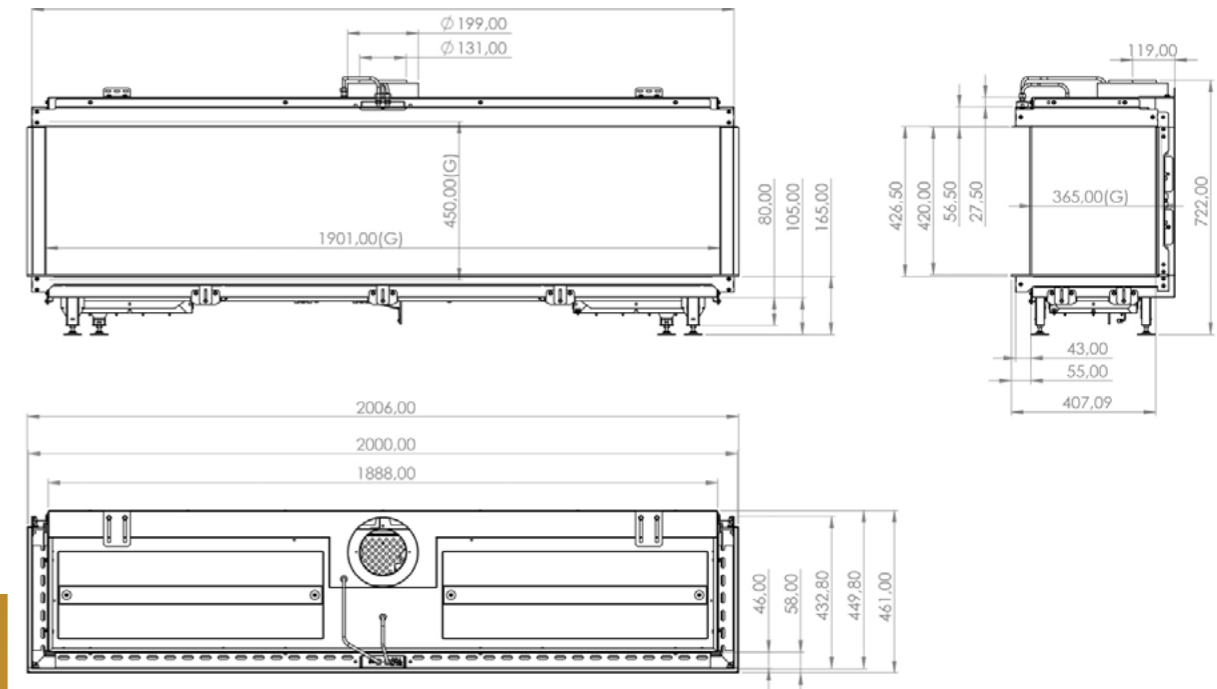
A

Disponibile nella versione CLUB (vedi pagina 10)

Qui tutti i dettagli



# SUMMUM 190 3 S





VISIONE DEL FUOCO (L X H X P): **190 X 45 X 36 CM**



Qui tutti i dettagli



	Bruciatore Real Flame Burner L Led (5)	
	Gas metano G20 (min-max): Gas GPL G31 (min-max): Rendimento:	2,2 - 18,2 kW 2,2 - 19,0 kW 89%
	Interni in acciaio nero: Interni in vetro ceramico:	Di serie Opzionale
	E-Save: Alimentatore 220 V: ProControl: Powerfan: Vetro AR:	Di serie Di serie Opzionale Opzionale Opzionale
	Canna fumaria: (possibile riduzione a 100/150, previo calcolo)	130/200 mm

A



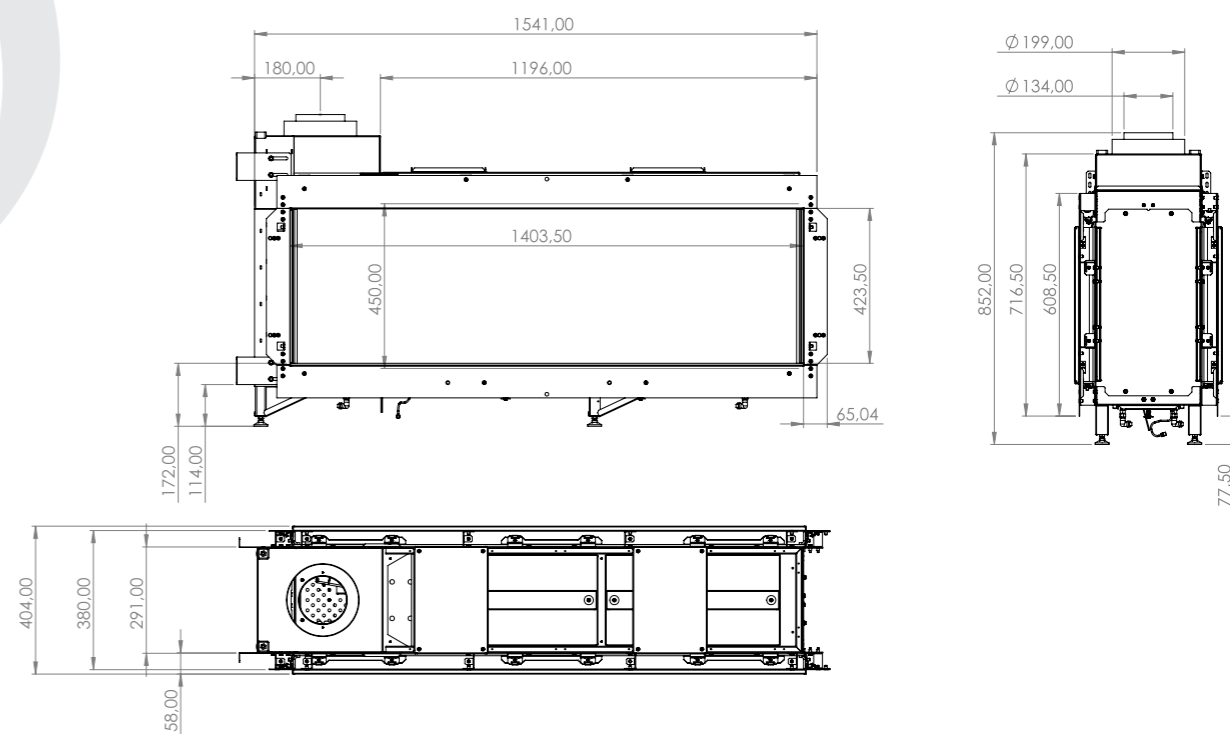
*Introduzione*

## BIFACCIALI

Un caminetto a gas con 2 lati vetrati opposti traversanti crea una connessione aperta tra due stanze, permettendo di ammirare un fuoco suggestivo in due ambienti diversi nello stesso momento. Le due superfici vetrate creano un divisorio di fiamme visibili su entrambi i lati rendono questo focolare l'elemento ideale per creare soluzioni con un effetto estetico eccezionale, oltre che rappresentare una fonte di calore utilizzabile in qualsiasi momento della giornata, con bellissime fiamme che si sviluppano su ceppi ceramici realistici di alta qualità decorati a mano.



# TENORE 140



VISIONE DEL FUOCO (L X H): **140 X 42 CM**

Qui tutti i dettagli

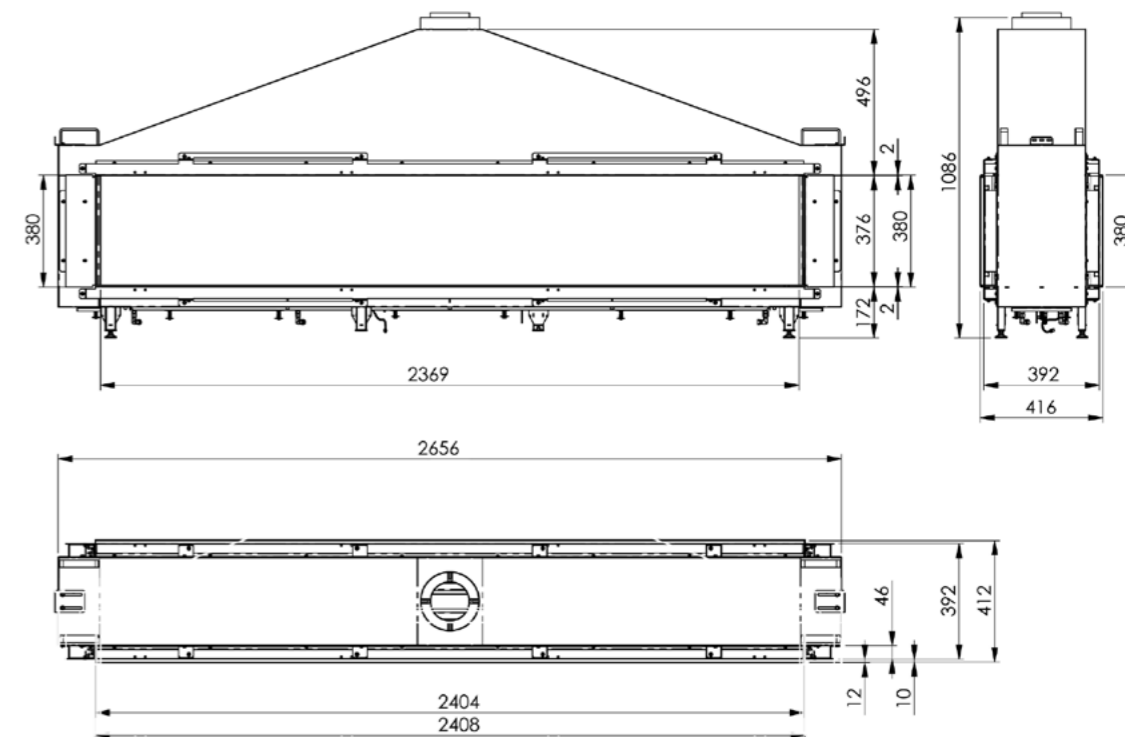


	Bruciatore Quad Burner (5)	
	Gas metano G20 (min-max): Gas GPL G31 (min-max): Rendimento:	2,2 - 12,9 kW 2,2 - 13,3 kW 90%
	Interni in acciaio nero: Interni in vetro ceramico:	Di serie Opzionale
	E-Save:	Di serie
	Alimentatore 220 V:	Di serie
	ProControl:	Opzionale
	Powerfan:	Opzionale
	Vetro AR:	Opzionale
	Canna fumaria:	130/200 mm

**A**



# TENORE 240



VISIONE DEL FUOCO (L X H): **240 X 38 CM**

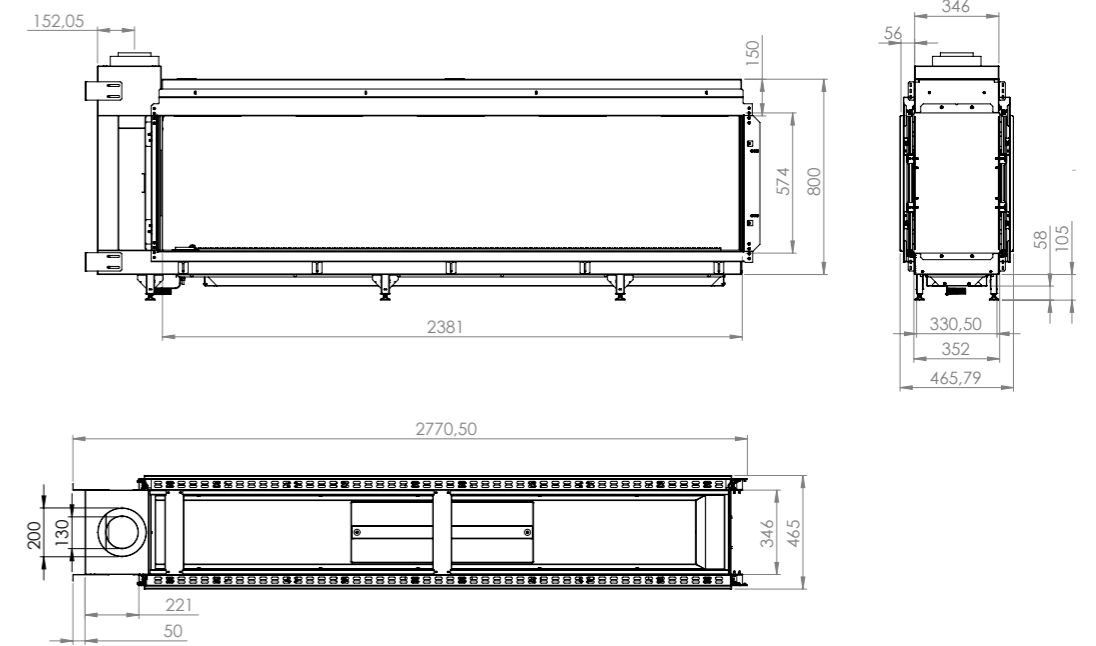
Qui tutti i dettagli



	Bruciatore Multi Burner (3)	
	Gas metano G20 (min-max): Gas GPL G31 (min-max): Rendimento:	3,5 - 17,6 kW 6,3 - 19,0 kW 89%
	Interni in acciaio nero: Interni in vetro ceramico:	Di serie Opzionale
	E-Save: Alimentatore 220 V: ProControl: Powerfan: Vetro AR:	Di serie Di serie Opzionale Opzionale N.D.
	Canna fumaria:	130/200 mm

A

# TENORE 240 H



VISIONE DEL FUOCO (L X H): **240 X 57 CM**

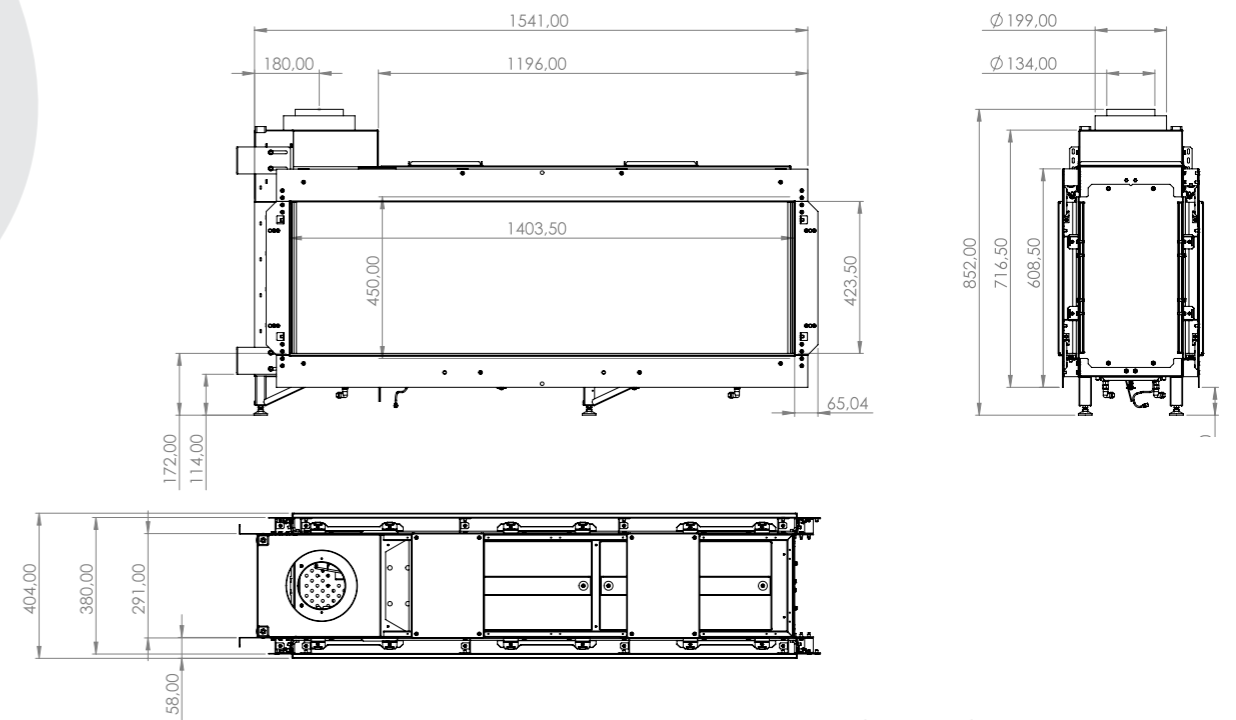


Qui tutti i dettagli

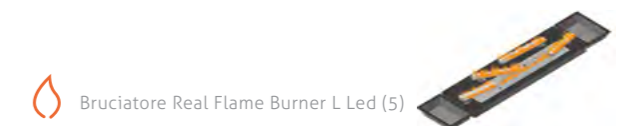


	Bruciatore Multi Burner (3)	
	Gas metano G20 (min-max): Gas GPL G31 (min-max): Rendimento:	3,5 - 17,6 kW 6,3 - 19,0 kW 89%
	Interni in acciaio nero: Interni in vetro ceramico:	Di serie Opzionale
	E-Save: Alimentatore 220 V: ProControl: Powerfan: Vetro AR:	Di serie Di serie Opzionale Opzionale N.D.
	Canna fumaria:	130/200 mm
	<b>A</b>	
	Disponibile nella versione CLUB (vedi pagina 10)	

# SUMMUM 140 T



VISIONE DEL FUOCO (L X H): **140 X 42 CM**



-  Bruciatore Real Flame Burner L Led (5)

---

-  Gas metano G20 (min-max): 2,2 - 18,2 kW  
Gas GPL G31 (min-max): 2,2 - 19,0 kW  
Rendimento: 89%

---

-  Interni in acciaio nero: Di serie  
Interni in vetro ceramico: Opzionale

---

-  E-Save: Di serie  
Alimentatore 220 V: Di serie  
ProControl: Opzionale  
Powerfan: Opzionale  
Vetro AR: Opzionale

---

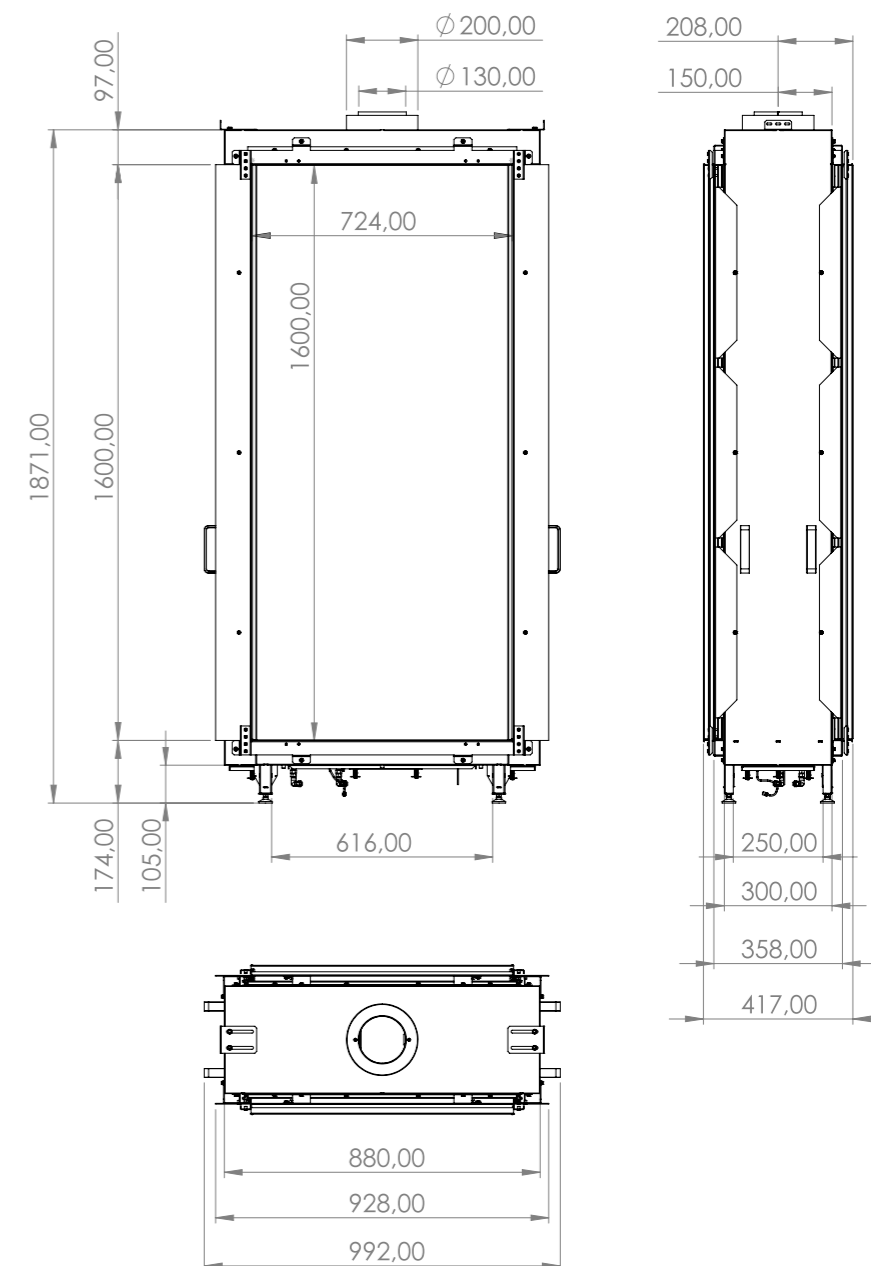
-  Canna fumaria: 130/200 mm  
(possibile riduzione a 100/150, previo calcolo)

[Qui tutti i dettagli](#)



 Disponibile nella versione CLUB (vedi pagina 10)

# SKY L T



VISIONE DEL FUOCO (L X H): **72 X 160 CM**

	Bruciatore Real Flame Burner M (3)	
	Gas metano G20 (min-max): Gas GPL G31 (min-max): Rendimento:	2,5 - 14,5 kW 2,5 - 10,4 kW 90%
	E-Save: Alimentatore 220 V: ProControl: Powerfan: Vetro AR:	Di serie Di serie Opzionale Opzionale Opzionale
	Canna fumaria:	130/200 mm

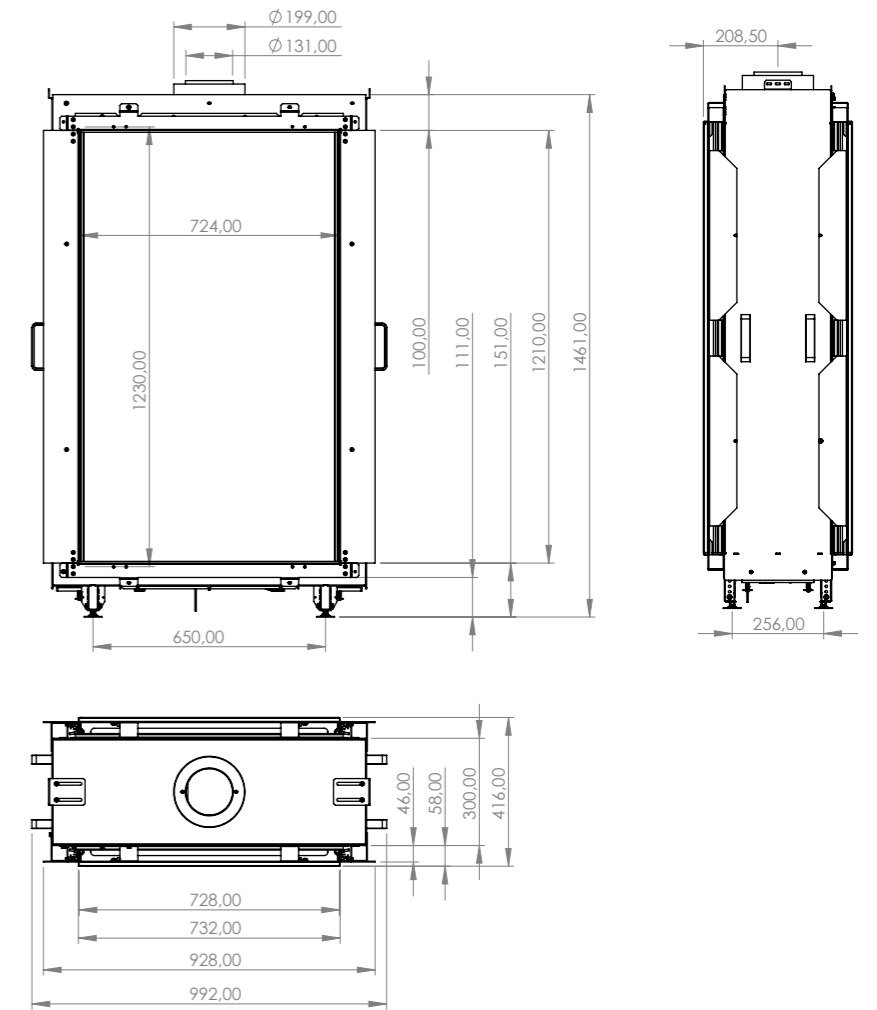
**A**

 Disponibile nella versione OUTDOOR (vedi pagina 12)

[Qui tutti i dettagli](#)



# SKY M T



VISIONE DEL FUOCO (L X H): **72 X 123 CM**

	Bruciatore Real Flame Burner M (3)	
	Gas metano G20 (min-max):	2,5 - 14,5 kW
	Gas GPL G31 (min-max):	2,5 - 10,4 kW
	Rendimento:	89%
	E-Save:	Di serie
	Alimentatore 220 V:	Di serie
	ProControl:	Opzionale
	Powerfan:	Opzionale
	Vetro AR:	Opzionale
	Canna fumaria:	130/200 mm

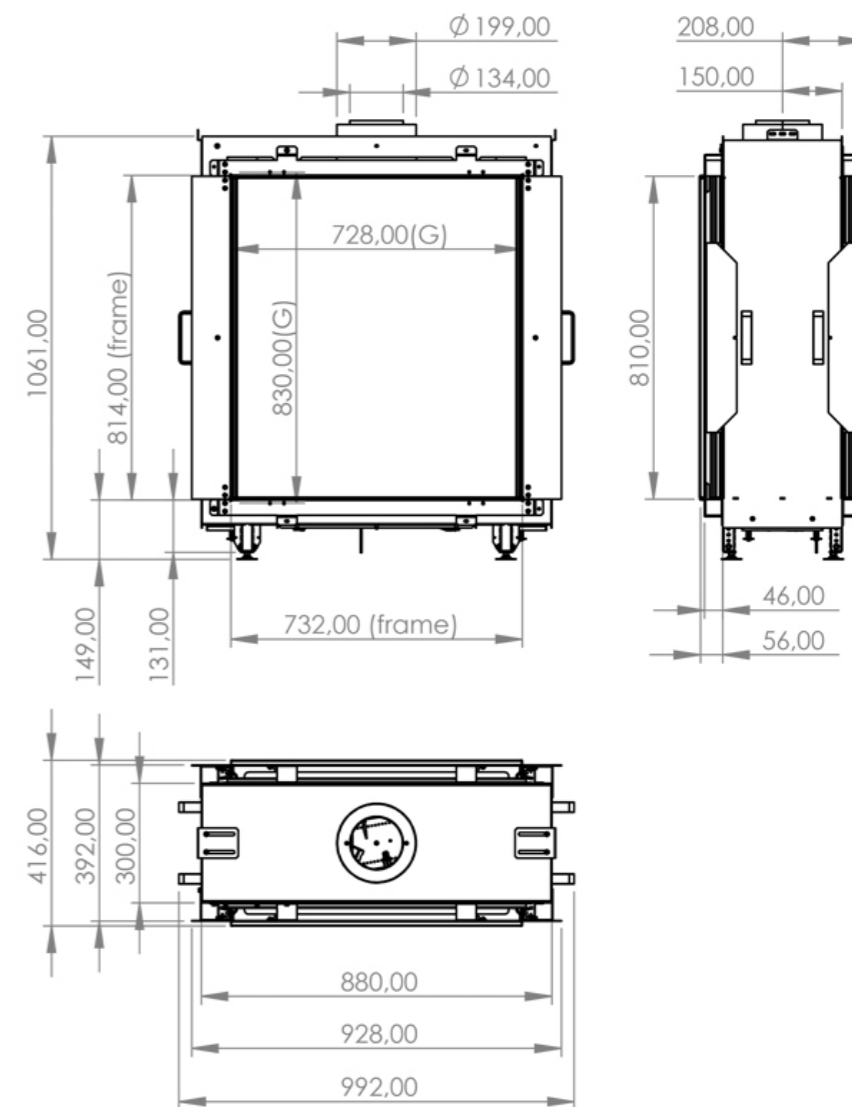
[Qui tutti i dettagli](#)



**A**

 Disponibile nella versione OUTDOOR (vedi pagina 12)

# SKY S T



VISIONE DEL FUOCO (L X H): **72 X 83 CM**

 Bruciatore Real Flame Burner M (3) 

Gas metano G20 (min-max): 2,5 - 14,5 kW  
 Gas GPL G31 (min-max): 2,5 - 10,4 kW  
 Rendimento: 89%

E-Save: Di serie  
 Alimentatore 220 V: Di serie  
 ProControl: Opzionale  
 Powerfan: Opzionale  
 Vetro AR: Opzionale

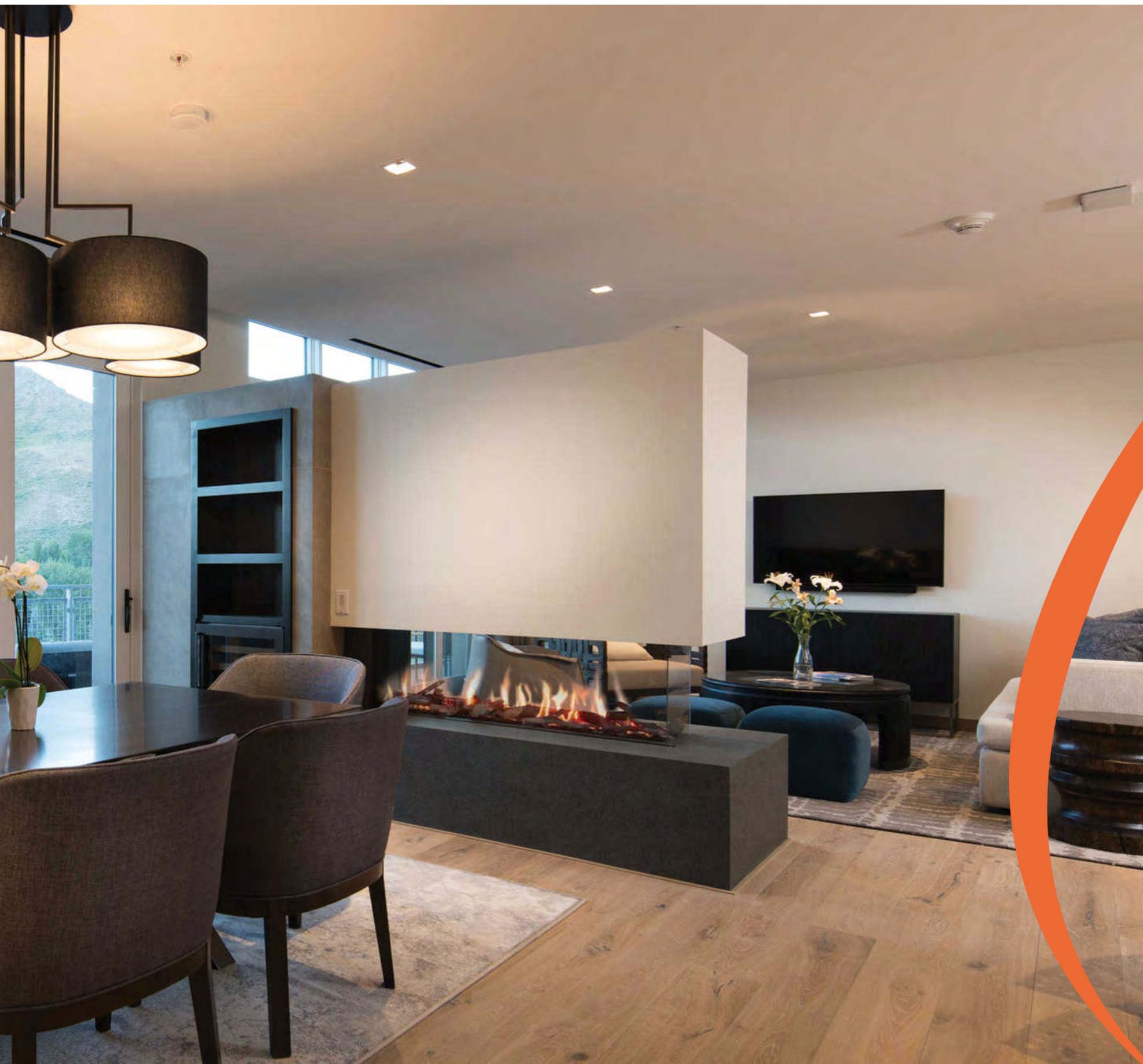
 Canna fumaria: 130/200 mm

 A

 Disponibile nella versione OUTDOOR (vedi pagina 12)

[Qui tutti i dettagli](#)





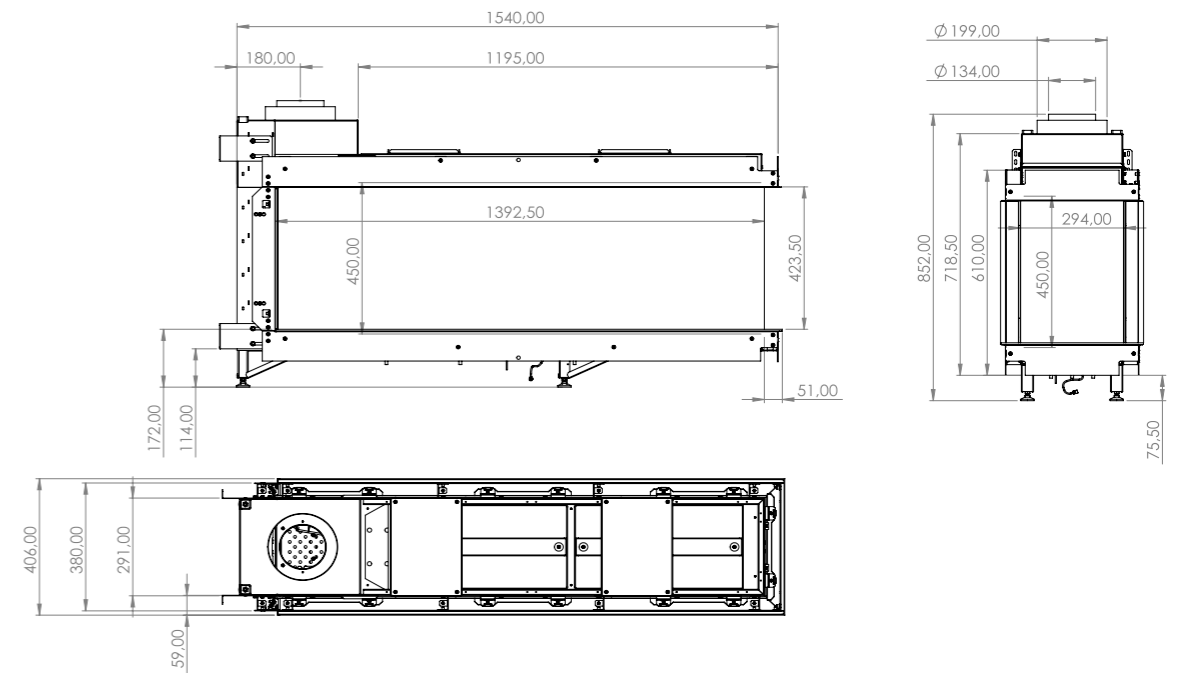
*Introduzione*

## PENISOLA

Un caminetto a gas può essere anche un divisorio per ambienti, ed è chiamato anche Room Divider. Composto da 3 lati vetrati, due lunghi opposti e uno corto ortogonale, questo focolare permette di godere della vista del fuoco da diverse angolazioni, ispirando la creatività per dar vita a soluzioni di arredo molto eleganti ed originali, oltre che rappresentare una fonte di calore utilizzabile in qualsiasi momento della giornata, con bellissime fiamme che si sviluppano su ceppi ceramici realistici di alta qualità decorati a mano



# LUCIUS 140



VISIONE DEL FUOCO (L X H X P): **140 X 42 X 38 CM**



Qui tutti i dettagli

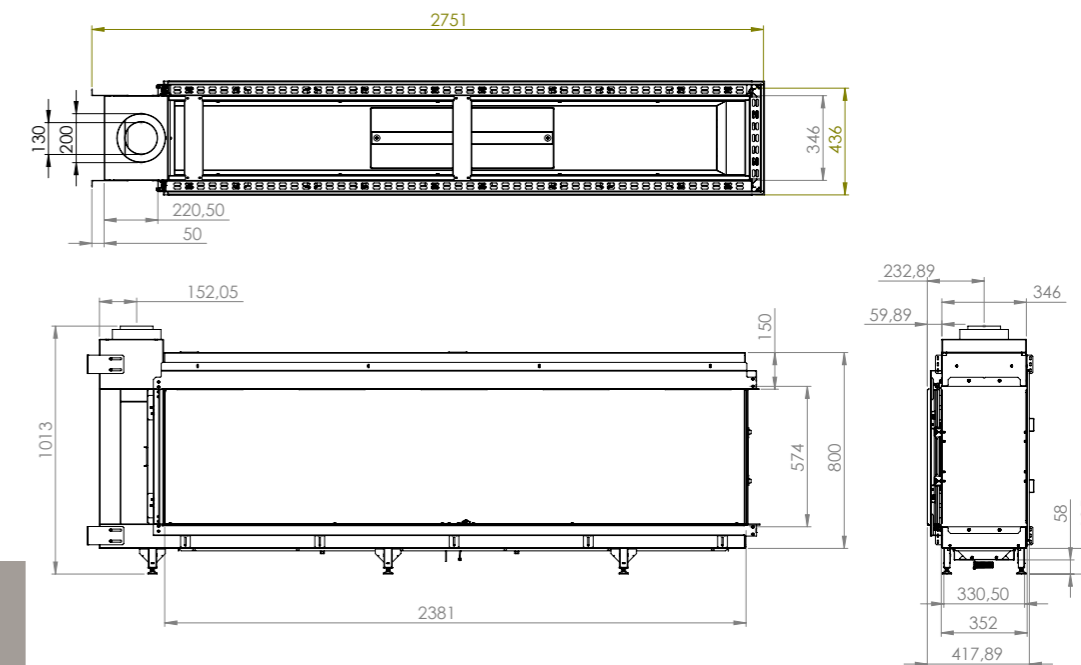


	Bruciatore Quad Burner (5)	
	Gas metano G20 (min-max): Gas GPL G31 (min-max): Rendimento:	2,2 - 12,9 kW 2,2 - 13,3 kW 90%
	Interni in acciaio nero: Interni in vetro ceramico:	Di serie Opzionale
	E-Save: Alimentatore 220 V: ProControl: Powerfan: Vetro AR:	Di serie Di serie Opzionale Opzionale Opzionale
	Canna fumaria:	130/200 mm


**A**



# LUCIUS 240 H



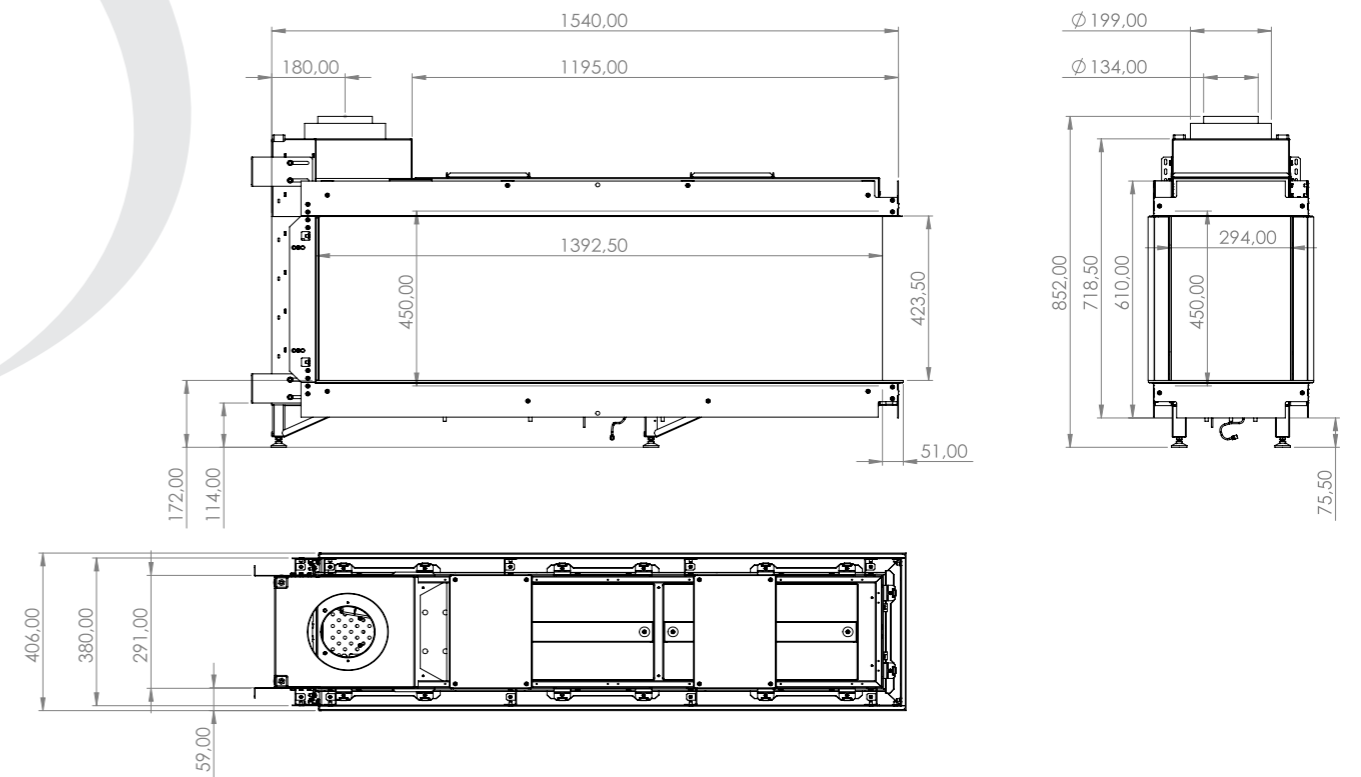
VISIONE DEL FUOCO (L X H X P): **240 X 57 X 33 CM**

	Bruciatore Multi Burner (3)	
	Gas metano G20 (min-max): Gas GPL G31 (min-max): Rendimento:	3,5 - 17,6 kW 6,3 - 19,0 kW 89%
	Interni in acciaio nero: Interni in vetro ceramico:	Di serie Opzionale
	E-Save: Alimentatore 220 V: ProControl: Powerfan: Vetro AR:	Di serie Di serie Opzionale Opzionale N.D.
	Canna fumaria:	130/200 mm
	<b>A</b>	
	Disponibile nella versione CLUB (vedi pagina 10)	

Qui tutti i dettagli



# SUMMUM 140 RD





VISIONE DEL FUOCO (L X H X P): **140 X 42 X 30 CM**



 Bruciatore Real Flame Burner L Led (5) 

Gas metano G20 (min-max): 2,2 - 18,2 kW  
 Gas GPL G31 (min-max): 2,2 - 19,0 kW  
 Rendimento: 89%

 Interni in acciaio nero: Di serie  
 Interni in vetro ceramico: Opzionale

E-Save: Di serie  
 Alimentatore 220 V: Di serie  
 ProControl: Opzionale  
 Powerfan: Opzionale  
 Vetro AR: Opzionale

 Canna fumaria: 130/200 mm  
 (possibile riduzione a 100/150, previo calcolo)

 **A**

 Disponibile nella versione CLUB (vedi pagina 10)

Qui tutti i dettagli





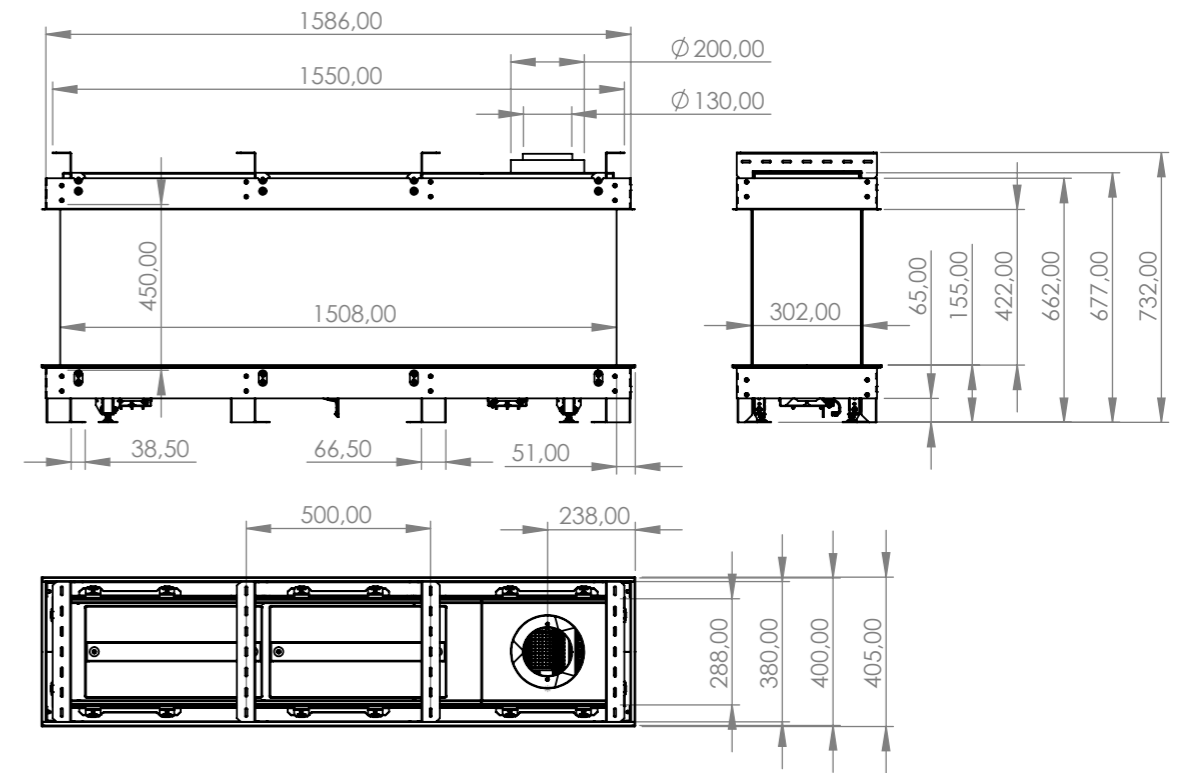
*Introduzione*

## QUADRIFACCIALE

Un caminetto a gas centrale con 4 superfici vetrate senza montanti rappresenta la soluzione ideale per vivere a 360 gradi il piacere del fuoco. Questo focolare trasmette il suo DNA olandese perché frutto dello sviluppo tecnologico di progettisti appassionati che vivono la luminosità del fuoco come fulcro vitale per ogni ambiente, e come fonte di calore utilizzabile in qualsiasi momento della giornata, con bellissime fiamme che si sviluppano su ceppi ceramici realistici di alta qualità decorati a mano.



# SUMMUM 140 Y S



VISIONE DEL FUOCO (L X H X P): **151 X 42 X 30 CM**



Qui tutti i dettagli



	Bruciatore Real Flame Burner L Led (5)	
	Gas metano G20 (min-max):	2,2 - 18,2 kW
	Gas GPL G31 (min-max):	2,2 - 19,0 kW
	Rendimento:	89%
	Interni in acciaio nero:	N.D.
	Interni in vetro ceramico:	N.D.
	E-Save:	Di serie
	Alimentatore 220 V:	Di serie
	ProControl:	Opzionale
	Powerfan:	Opzionale
	Vetro AR:	Opzionale
	Canna fumaria:	130/200 mm
	(possibile riduzione a 100/150, previo calcolo)	

**ELEMENT**  
GAS FIRES

**4**



**PRODOTTO DISTRIBUITO IN ITALIA DA**



**ZETALINEA**

CREARE COMFORT È LA NOSTRA NATURA

**COMMERCIALE@ZETALINEA.IT**

**TEL. 0425/52112**

**WWW.ZETALINEA.IT**

**EDIZIONE OTTOBRE 2021  
CONSULTARE IL SITO WWW.ZETALINEA.IT PER LA PANORAMICA  
AGGIORNATA DELLA GAMMA PRODOTTI**