

INSERTI, STUFE E CAMINETTI ELETTRICI SENZA COMBUSTIONE

Lasciati sedurre da Element4





SCOPRI INSERTI, STUFE E CAMINETTI ELETTRICI DI ULTIMA GENERAZIONE!

Guardare avanti e fare scelte consapevoli, anche quando si tratta di design e tecnologia, è allo stesso tempo la virtù di un consumatore attento e la responsabilità di un produttore innovativo.

Element 4 è in prima linea nel mondo dei caminetti, inserti e stufe elettrici, con una gamma in grado di soddisfare ogni esigenza in termini di design e realismo, facile da installare in qualsiasi luogo e senza canna fumaria.

I nostri prodotti elettrici si distinguono per la capacità di riscaldamento, i ceppi sorprendentemente realistici, la grande superficie vetrata quasi invisibile e la più recente tecnologia che crea un'immagine di fiamma profonda, ricca e tremolante, con un realistico effetto braci.

*Un prodotto che corrisponda
al tuo DNA*

**GUARDA IL VIDEO E SCOPRI IL FUOCO ELETTRICO
SENZA COMBUSTIONE**



L'AZIENDA

ELEMENT4 E' UN CELEBRE PRODUTTORE OLANDESE DI PRODOTTI A GAS ED ELETTRICI CHE RIVESTE UN RUOLO MOLTO IMPORTANTE A LIVELLO INTERNAZIONALE NELLE TENDENZE DI DESIGN E NELLO SVILUPPO DI TECNOLOGIE ALL'AVANGUARDIA APPLICATE AD UNA AMPIA GAMMA DI FOCOLARI CHIUSI CHE CREANO UN'ATMOSFERA ACCOGLIENTE ED ESCLUSIVA IN MODO FACILE, SICURO ED EFFICIENTE. TUTTI I MODELLI POSSONO ESSERE CONTROLLATI CON SMARTPHONE O TABLET E OFFRONO L'EMOZIONE DI UN FUOCO REALISTICO E LUMINOSO PER RISCALDARE E ARREDARE.

INDICE

06 **SCOPRI LA GAMMA**

08 **DOTAZIONI**

10 **TECNOLOGIA**

14 **INSERTO**
ELITE 60 I E F
(SOLO FRONTALE)

16 **CAMINI FRONTALI**

- 16 ELITE 80 H E F
- 18 ELITE 100 E F
- 20 ELITE 125 E F
- 22 ELITE 150 E F
- 24 ELITE 180 E F
- 28 CLUB 50 E F
- 30 CLUB 80H E F
- 32 CLUB 100 E F
- 34 CLUB 125 E F
- 36 CLUB 150 E F
- 38 CLUB 180 E F
- 40 CLUB 240 E F
- 44 AMBIANCE 125 F





ELITE 180 E 3/S

CAMINI ANGOLARI 16

ELITE 80 H E C	16
ELITE 100 E C	18
ELITE 125 E C	20
ELITE 150 E C	22
ELITE 180 E C	24
CLUB 50 E C	28
CLUB 80H E C	30
CLUB 100 E C	32
CLUB 125 E C	34
CLUB 150 E C	36
CLUB 180 E C	38
CLUB 240 E C	40
AMBIANCE 125 C	44

CAMINI TRIFACCIALI 16

ELITE 80 H E 3/S	16
ELITE 100 E 3/S	18
ELITE 125 E 3/S	20
ELITE 150 E 3/S	22
ELITE 180 E 3/S	24
CLUB 50 E 3/S	28
CLUB 80H E 3/S	30
CLUB 100 E 3/S	32
CLUB 125 E 3/S	34
CLUB 150 E 3/S	36
CLUB 180 E 3/S	38
CLUB 240 E 3/S	40
AMBIANCE 125 3/S	44

STUFE 46

ELITE JUNIOR	48
OVATION	50
KUDOS	52

ELEMENT4 | Scopri la gamma



ELITE 150 E F

Introduzione

SCOPRI LA GAMMA DEI CAMINETTI

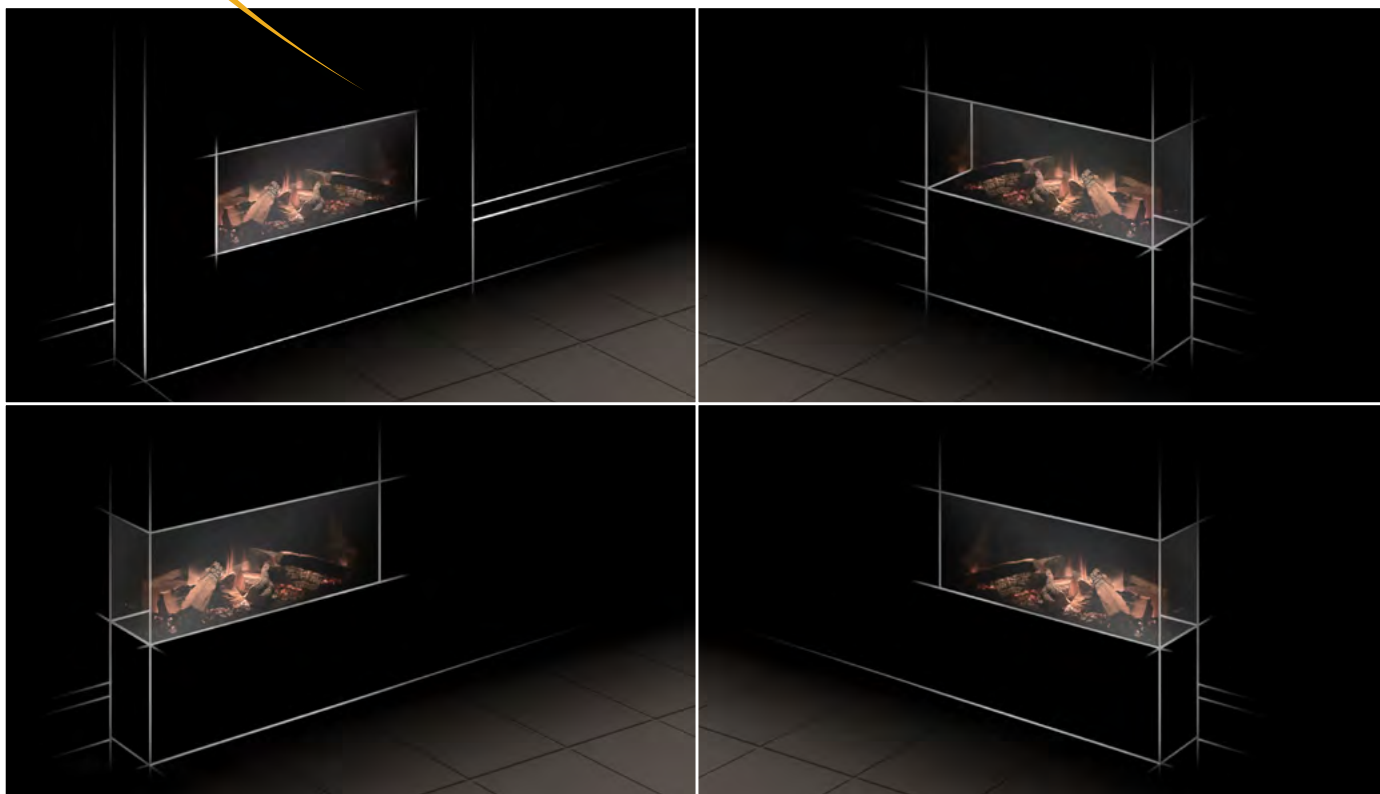


Scopri la versatile collezione Element4 di caminetti elettrici. Che tu scelga un camino frontale, angolare o trifacciale tutti i caminetti sono dotati di riscaldamento con resistenza elettrica e ventilatore molto silenzioso, termostato ambiente integrato, tronchi sorprendentemente realistici, grande superficie vetrata con vetro Anti Riflesso, tecnologia LED che crea un'immagine di fiamma profonda, ricca e tremolante, con un realistico effetto braci.

SISTEMA "ONE-BOX" - 4 IN 1

Ogni camino elettrico Element4 viene consegnato al cliente secondo il cosiddetto sistema "one-box". Ciò significa che il cliente può scegliere tra quattro configurazioni per tipo di camino, a seconda di delle esigenze di installazione. Questi quattro modelli sono rispettivamente:

- frontale
- angolare destro
- angolare sinistro
- trifacciale



CONTROLLO DEL FUOCO

Potere totale nelle tue mani



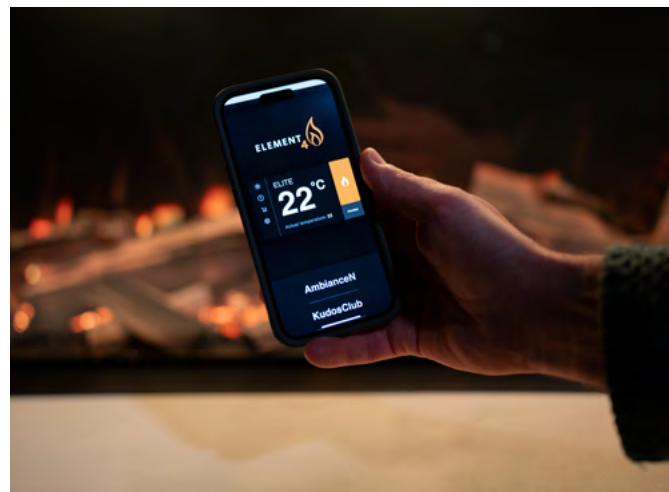
Tutti i nostri camini e stufe elettriche vengono forniti con un **telecomando** di serie, consentendo all'utilizzatore di accedere facilmente alle funzioni principali del prodotto, senza doverlo accoppiare tramite Wi-Fi o Bluetooth ad altri dispositivi di controllo.

Con questo semplice telecomando il cliente può:

- Accendere o spegnere il fuoco (assorbimento elettrico trascurabile: solo 25 W);
- Attenuare o incrementare l'effetto delle fiamme;
- Cambiare animazioni e colori;
- Accendere o spegnere la funzione riscaldamento (potenza termica 1500 W).

Oltre al telecomando di serie, l'utente può scaricare **l'app intuitiva** (gratuita sia per Apple che per Andorid) nominata "**E-Smart Cloud**". L'App consente di ampliare ulteriormente l'esperienza di utilizzo e personalizzazione delle fiamme del camino con queste funzioni, oltre a quelle già previste con il telecomando:

- Cambiare colori ed animazioni (con animazioni aggiuntive);
- Accendere o spegnere la funzione riscaldamento con controllo termostatico in funzione della temperatura desiderata. Il cronotermostato programmabile ti permette di impostare differenti temperature in differenti orari per ogni giorno della settimana.
- Regolare la luminosità della fiamma e delle braci led;
- Regolare la velocità di fiamma.



Come opzione è possibile utilizzare un pratico **Pannello Comandi touch-screen multifunzione** che unisce le caratteristiche del telecomando e dell'App, che può essere utilizzato in appoggio su qualsiasi superficie che applicandolo al muro o al rivestimento del camino.

Il pannello comandi si connette senza fili e consente di gestire più dispositivi contemporaneamente.

CEPPI CERAMICI E BRACI REALISTICHE

Vuoi godere della sensazione di guardare un camino vero?

Per godere di un fuoco autentico, i nostri camini e le nostre stufe elettriche serie CLUB e AMBIANCE sono forniti di serie con ceppi in materiale ceramico, decorati con effetto legno, adagiati su braci realistiche ottenute con uno speciale sistema di retroilluminazione a led in grado di riprodurre in modo altamente realistico l'effetto della combustione della legna.

I modelli della serie ELITE invece, sono forniti con veri ceppi di legno, donando ancor più realismo al tuo camino o alla tua stufa!



VETRO ANTIRIFLESSO

Lo speciale vetro antiriflesso dona ai camini e alle stufe elettriche di Element4 un effetto speciale ed evita i riflessi indesiderati causati dai raggi solari o da altre fonti luminose presenti all'interno della stanza. In combinazione con l'immagine realistica della fiamma si ottiene la vera "sensazione del camino" a legna (di serie nei modelli CLUB e AMBIANCE).



SERIE "ELITE" – da pag. 12 e 48



- Tecnologia fuoco LED;
- Fiamme corpose di intensità variabile;
- Diverse colorazioni e temi personalizzabili (consumo elettrico totale 25 W);
- Veri ceppi di legno e braci con scintillio regolabile;
- Riscaldamento integrato 1,5 kW con ventilazione estremamente silenziosa (uso facoltativo);
- Telecomando multi funzione, app wi-fii per smartphone, comando vocale con Alexa;
- Crono-termostato integrato con differenziazione utilizzo effetto fuoco e riscaldamento;
- Sistema vetrato «one box» con vetri ceramici (frontale, angolare e tri-facciale);
- Aggiornamento periodico automatico del sistema operativo via web con rilascio nuovi temi.

SERIE "CLUB" – da pag. 26 e 50

- Tecnologia fuoco LED Ultra HD;
- Fiamme soffici e realistiche di intensità variabile;
- Diverse colorazioni e temi personalizzabili (consumo elettrico totale 25 W);
- Capii ceramici realistici e braci con scintillio regolabile;
- Riscaldamento integrato 1,5 kW con ventilazione estremamente silenziosa (uso facoltativo);
- Telecomando multi funzione, app wi-fii per smartphone, comando vocale con Alexa;
- Crono-termostato integrato con differenziazione utilizzo effetto fuoco e riscaldamento;
- Sistema vetrato «one box» con vetri ceramici antiriflesso (frontale, angolare e tri-facciale);
- Aggiornamento periodico automatico del sistema operativo via web con rilascio nuovi temi.



SERIE "AMBIANCE" — da pag. 42

- Tecnologia fuoco LED con proiezione ad ologramma di vere fiamme;
- Intensità fuoco variabile (consumo elettrico totale 25 W);
- Ceppi ceramici realistici e braci con scintillio regolabile;
- Riproduzione audio del crepitio del fuoco (uso facoltativo);
- Riscaldamento integrato 1,5 kW con ventilazione estremamente silenziosa (uso facoltativo);
- Telecomando multi funzione, app wi-fii per smartphone, comando vocale con Alexa;
- Crono-termostato integrato con differenziazione utilizzo effetto fuoco e riscaldamento;
- Sistema vetrato «one box» con vetri ceramici antiriflesso (frontale, angolare e tri-facciale);
- Aggiornamento periodico automatico del sistema operativo via web con rilascio nuovi temi.



Emozionati con i nostri video!

Breve video tecnologia

ELITE



Breve video tecnologia

CLUB



Breve video tecnologia

AMBIANCE

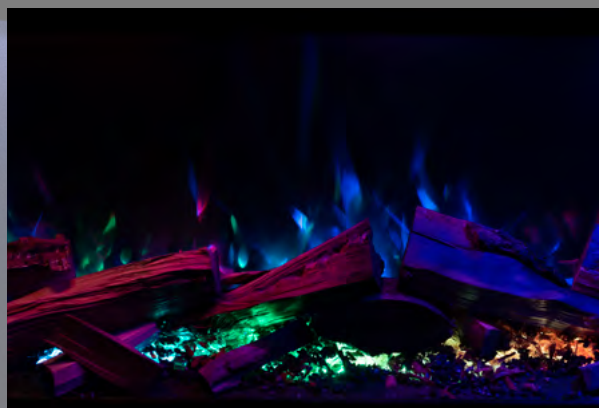


ELITE

Tecnologia fuoco LED con fiamme corpose



Esempi di temi e colorazioni personalizzabili



Scopri in anteprima l'emozione
della fiamma dei modelli
ELITE



INSERTO ELITE 60 I



DI SERIE

- Diverse ambientazioni e colorazioni con temi personalizzabili
- Dispositivo da inserimento (solo frontale) con cornice di finitura a 4 lati
- Larghezza fiamma ultra HD: 460 mm
- Ventilatore tangenziale (con ventilatore spento consumo 25 W)
- Resistenza elettrica di riscaldamento: da 1,5 kW
- Ceppi in vero legno e braci led
- Vetro ceramico
- Telecomando multifunzione e App Wi-Fi per smartphone

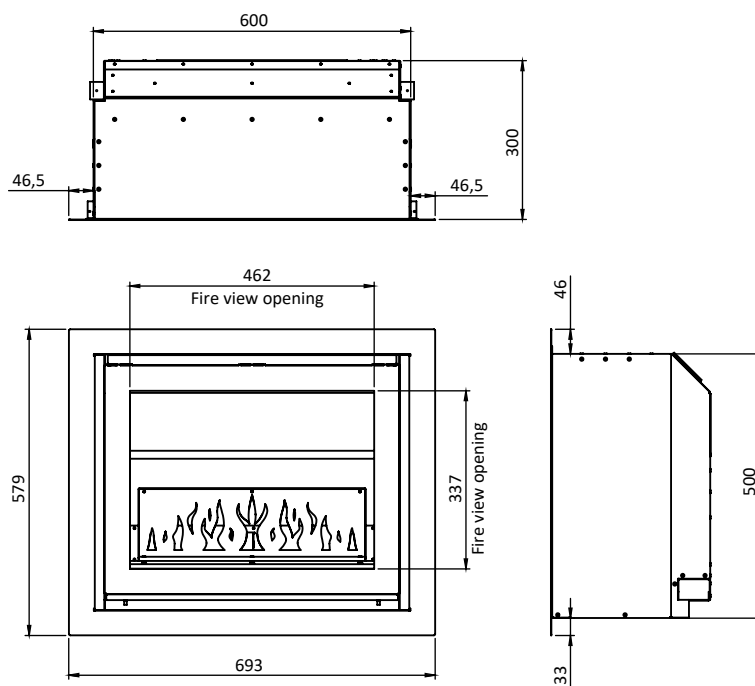


ACCESSORI:

- Pannello Comandi touch-screen multifunzione



FRONTALE



L'inserto Elite 60 I
è l'ideale per recuperare
cornici antiche o camini aperti
esistenti...senza canna fumaria!

Guarda il video del modello
ELITE 60 I



CAMINETTO ELITE 80 H



DI SERIE

- Diverse ambientazioni e colorazioni con temi personalizzabili
- Larghezza fiamma ultra HD: 800 mm
- Ventilatore tangenziale (con ventilatore spento consumo 25 W)
- Resistenza elettrica di riscaldamento: da 1,5 kW
- Ceppi in vero legno e braci led
- Vetro ceramico
- Telecomando multifunzione e App Wi-Fi per smartphone

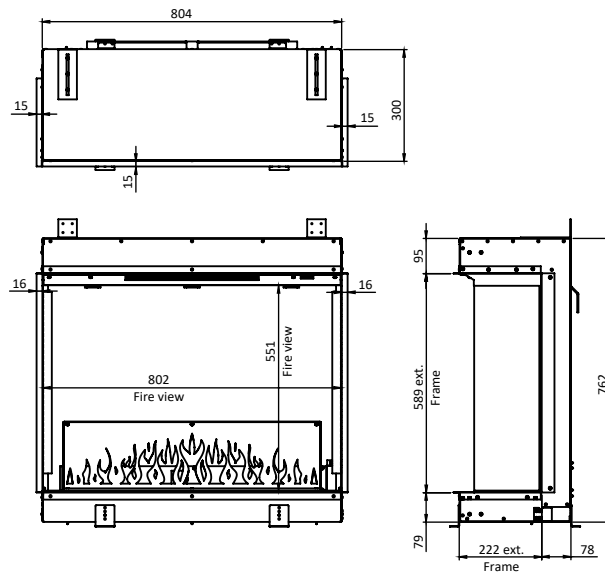


ACCESSORI:

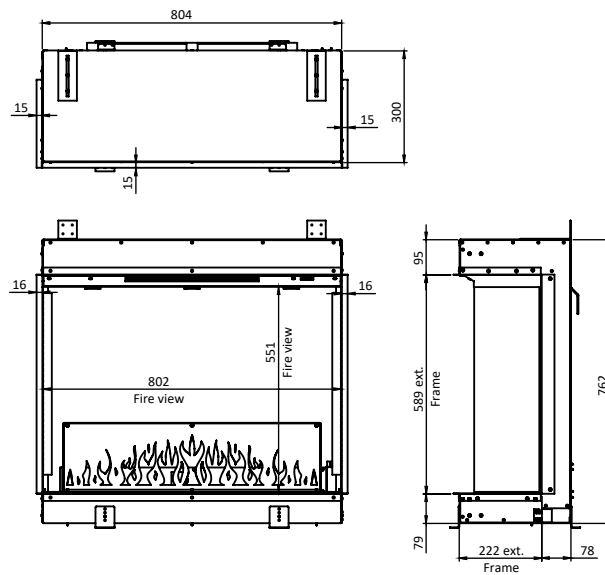
- Pannello Comandi touch-screen multifunzione



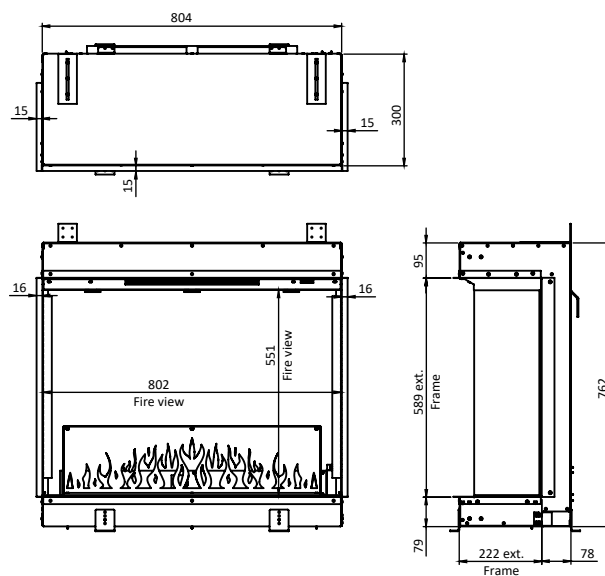
FRONTALE



ANGOLARE DX/SX



TRIFACCIALE



CAMINETTO ELITE 100



DI SERIE

- Diverse ambientazioni e colorazioni con temi personalizzabili
- Larghezza fiamma ultra HD: 1000 mm
- Ventilatore tangenziale (con ventilatore spento consumo 25 W)
- Resistenza elettrica di riscaldamento: da 1,5 kW
- Ceppi in vero legno e braci led
- Vetro ceramico
- Telecomando multifunzione e App Wi-Fi per smartphone

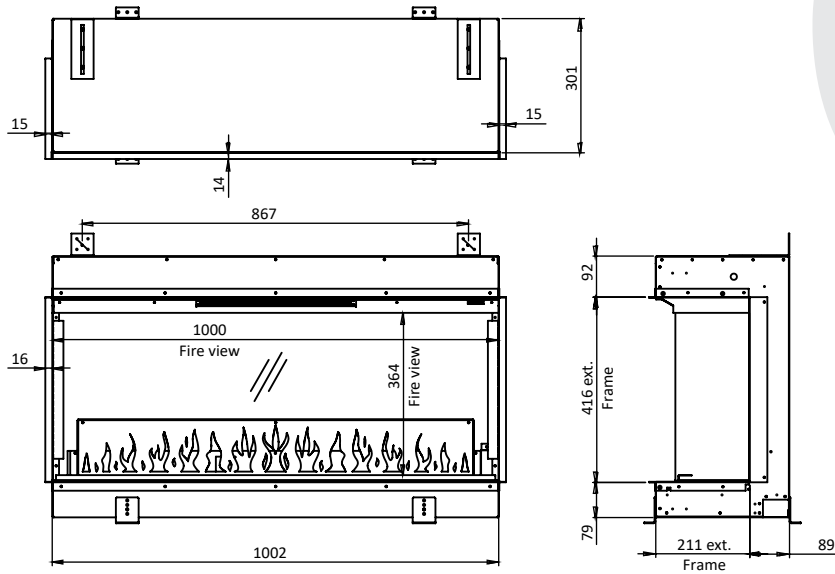


ACCESSORI:

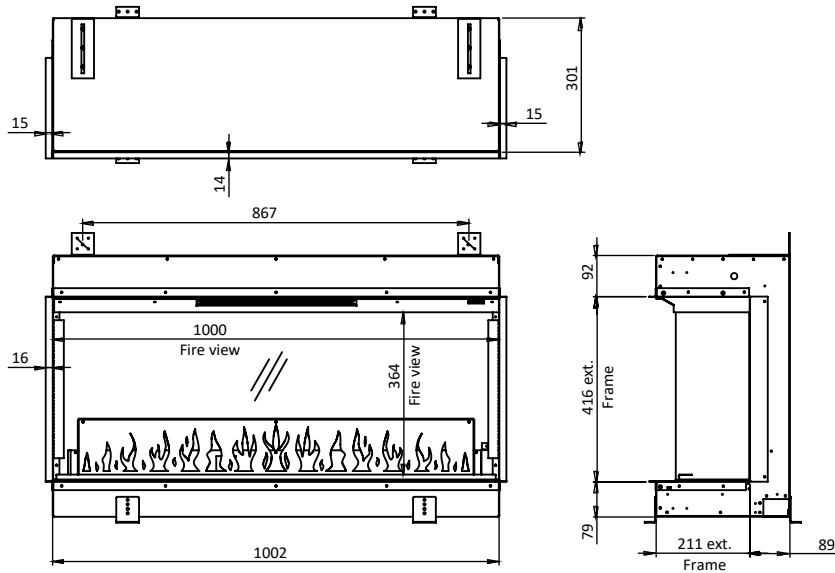
- Pannello Comandi touch-screen multifunzione



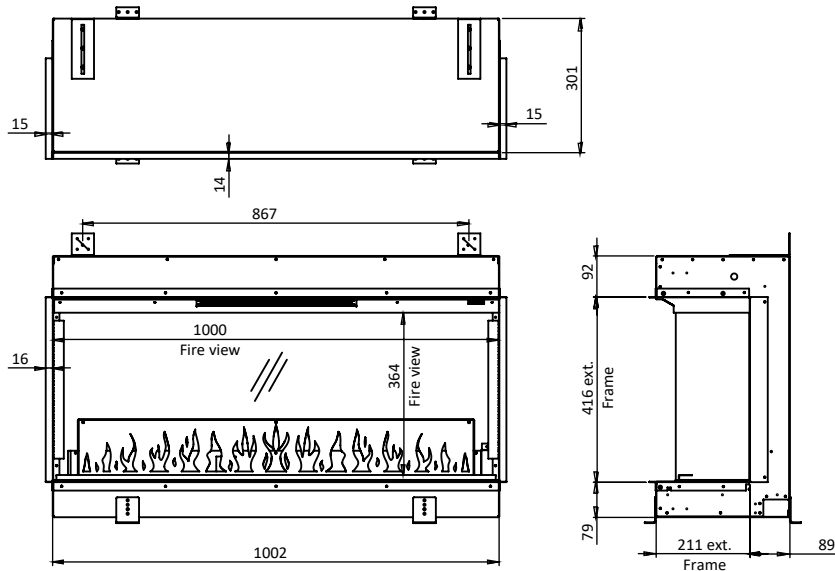
FRONTALE



ANGOLARE DX/SX



TRIFACCIALE



CAMINETTO ELITE 125



DI SERIE

- Diverse ambientazioni e colorazioni con temi personalizzabili
- Larghezza fiamma ultra HD: 1255 mm
- Ventilatore tangenziale (con ventilatore spento consumo 25 W)
- Resistenza elettrica di riscaldamento: da 1,5 kW
- Ceppi in vero legno e braci led
- Vetro ceramico
- Telecomando multifunzione e App Wi-Fi per smartphone

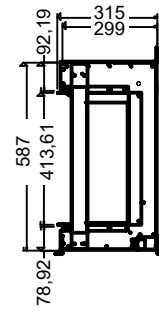
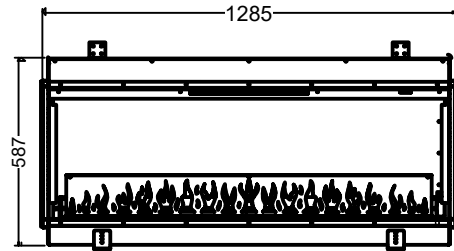
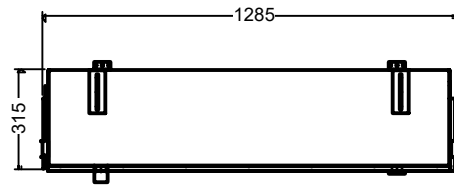


ACCESSORI:

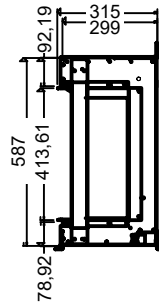
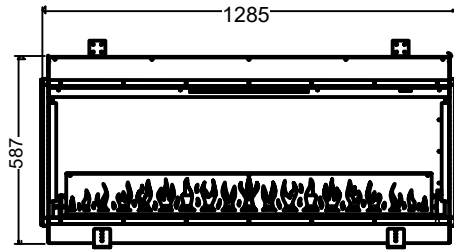
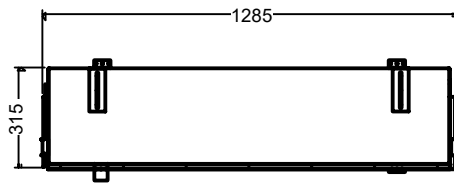
- Pannello Comandi touch-screen multifunzione



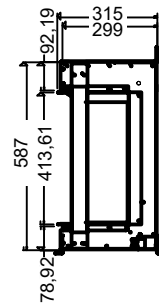
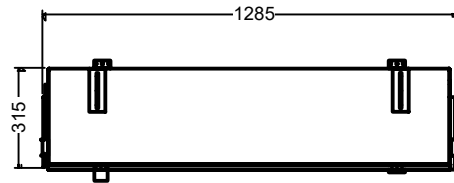
FRONTALE



ANGOLARE DX/SX



TRIFACCIALE



CAMINETTO ELITE 150



DI SERIE

- Diverse ambientazioni e colorazioni con temi personalizzabili
- Larghezza fiamma ultra HD: 1500 mm
- Ventilatore tangenziale (con ventilatore spento consumo 25 W)
- Resistenza elettrica di riscaldamento: da 1,5 kW
- Ceppi in vero legno e braci led
- Vetro ceramico
- Telecomando multifunzione e App Wi-Fi per smartphone

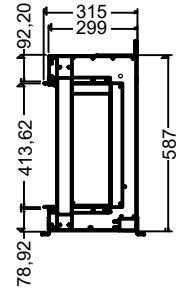
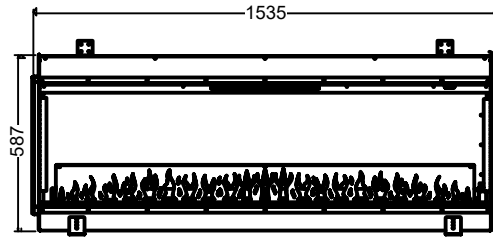
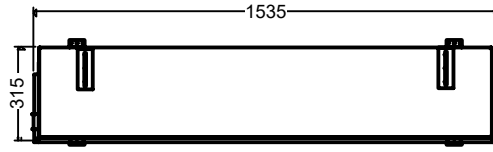


ACCESSORI:

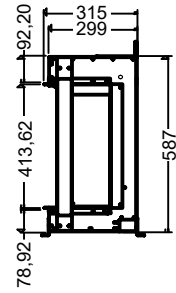
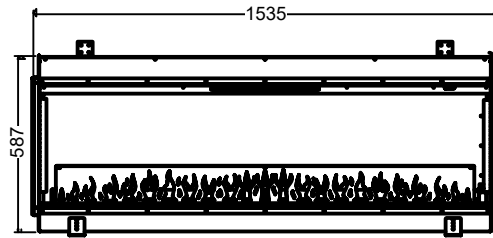
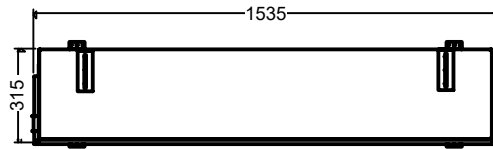
- Pannello Comandi touch-screen multifunzione



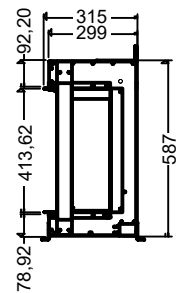
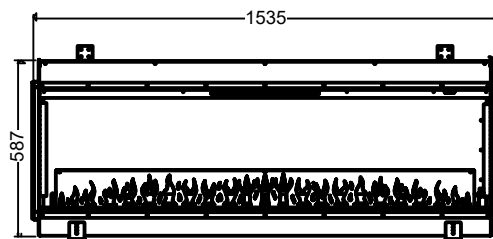
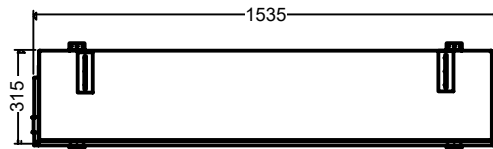
FRONTALE



ANGOLARE DX/SX



TRIFACCIALE



CAMINETTO ELITE 180



DI SERIE

- Diverse ambientazioni e colorazioni con temi personalizzabili
- Larghezza fiamma ultra HD: 1800 mm
- Ventilatore tangenziale (con ventilatore spento consumo 25 W)
- Resistenza elettrica di riscaldamento: da 1,5 kW
- Ceppi in vero legno e braci led
- Vetro ceramico
- Telecomando multifunzione e App Wi-Fi per smartphone

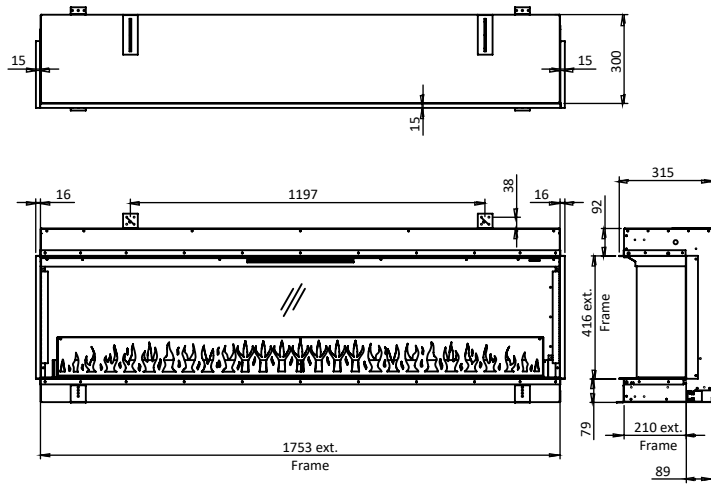


ACCESSORI:

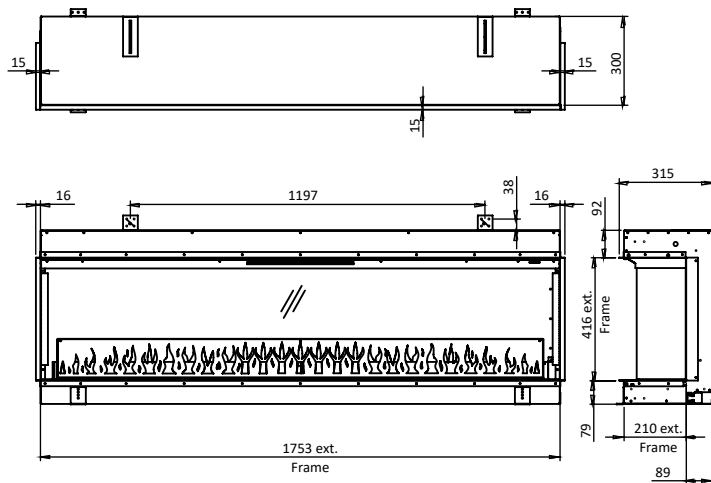
- Pannello Comandi touch-screen multifunzione



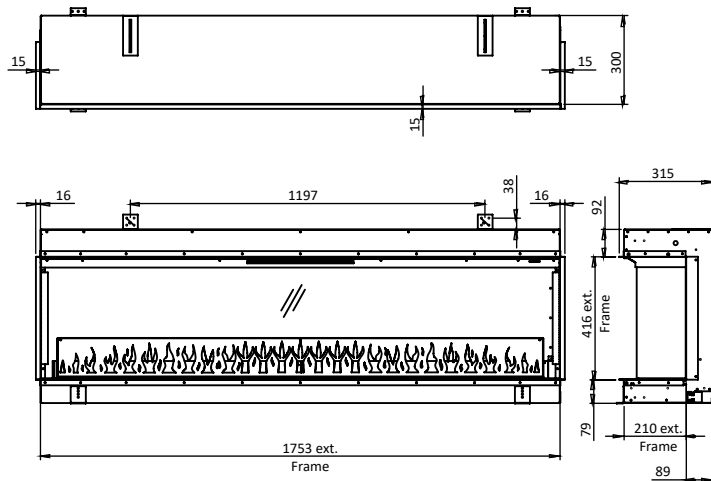
FRONTALE



ANGOLARE DX/SX



TRIFACCIALE

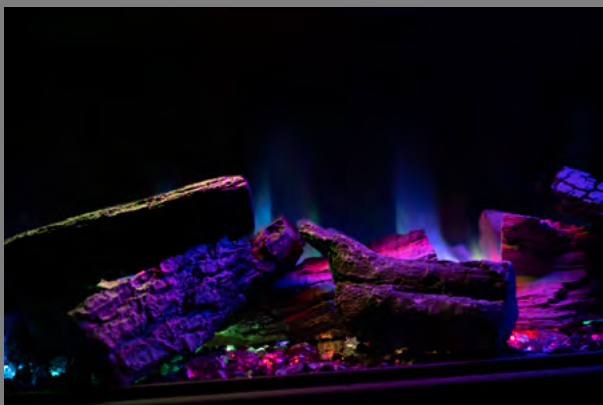


CLUB

Tecnologia fuoco LED ULTRA HD
con fiamme soffici e realistiche



Esempi di temi e colorazioni personalizzabili



Scopri in anteprima l'emozione
della fiamma dei modelli
CLUB



CAMINETTO CLUB 50



DI SERIE

- Diverse ambientazioni e colorazioni con temi personalizzabili
- Larghezza fiamma ultra HD: 500 mm
- Ventilatore tangenziale (con ventilatore spento consumo 25 W)
- Resistenza elettrica di riscaldamento: da 1,5 kW
- Vetro antiriflesso
- Ceppi ceramici realistici e braci led
- Telecomando multifunzione e App Wi-Fi per smartphone

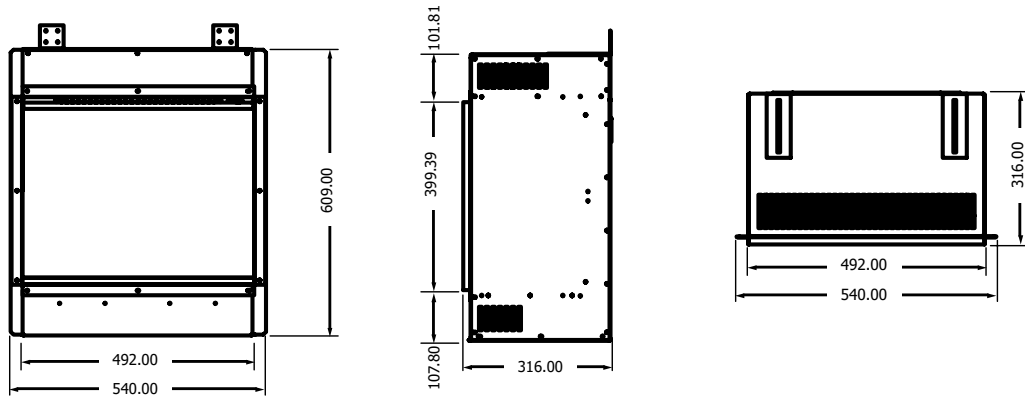


ACCESSORI:

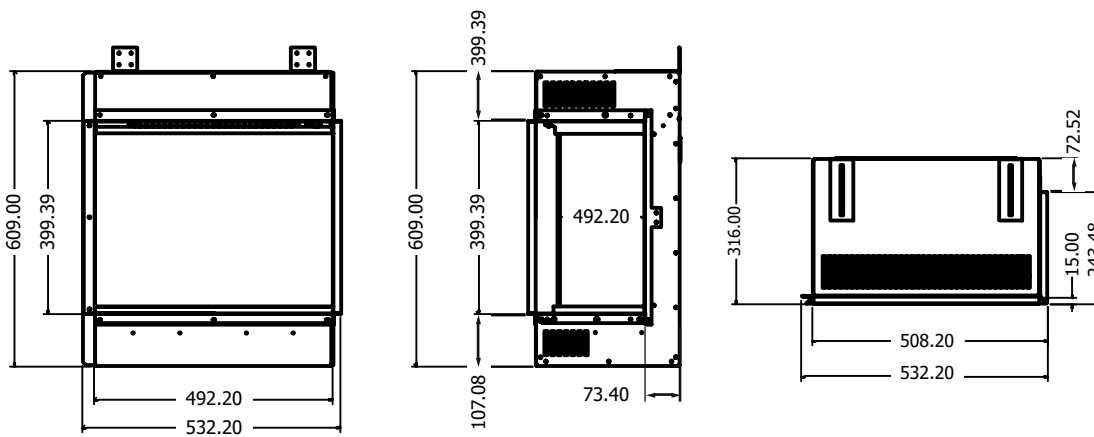
- Pannello Comandi touch-screen multifunzione



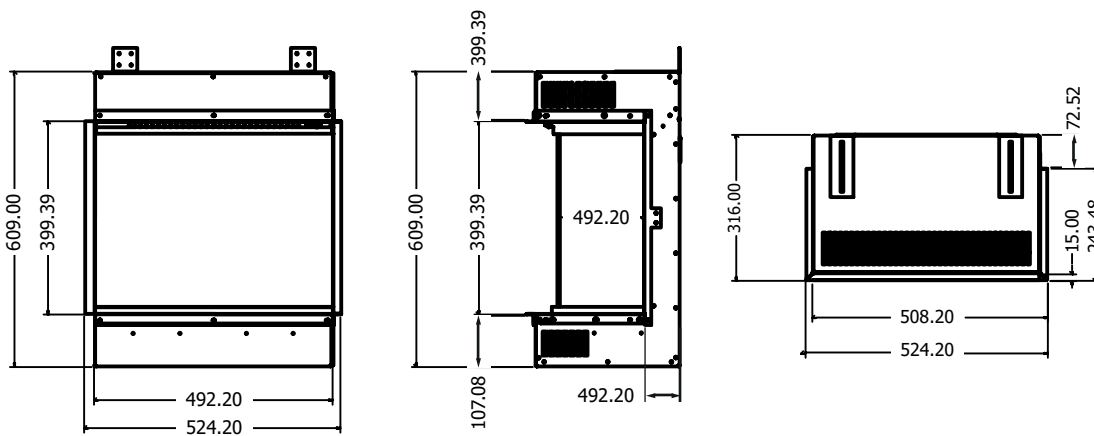
FRONTALE



ANGOLARE DX/SX



TRIFACCIALE



CAMINETTO CLUB 80 H



DI SERIE

- Diverse ambientazioni e colorazioni con temi personalizzabili
- Larghezza fiamma ultra HD: 800 mm
- Ventilatore tangenziale (con ventilatore spento consumo 25 W)
- Resistenza elettrica di riscaldamento: da 1,5 kW
- Vetro antiriflesso
- Ceppi ceramici realistici e braci led
- Telecomando multifunzione e App Wi-Fi per smartphone

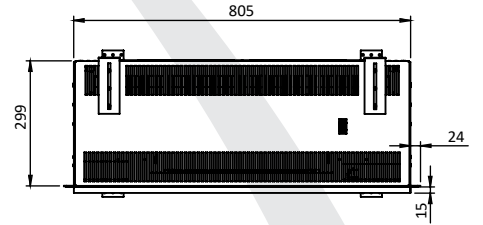
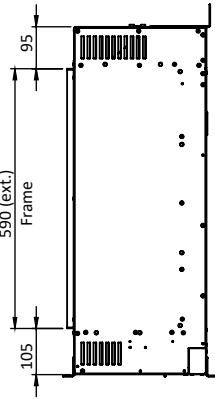
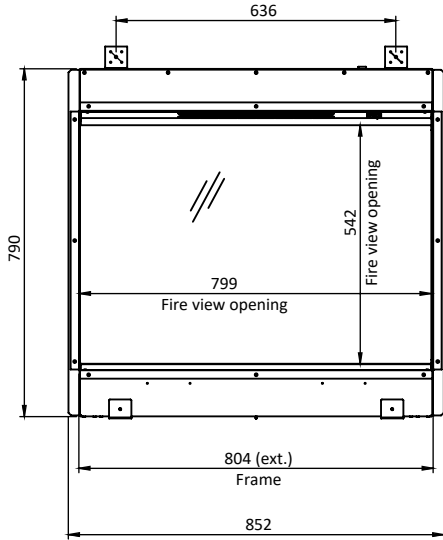


ACCESSORI:

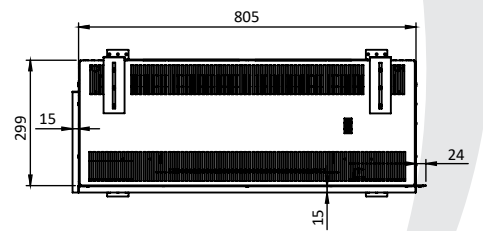
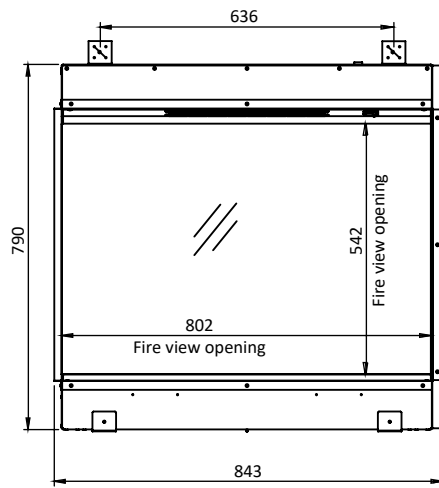
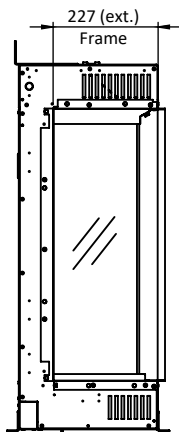
- Pannello Comandi touch-screen multifunzione



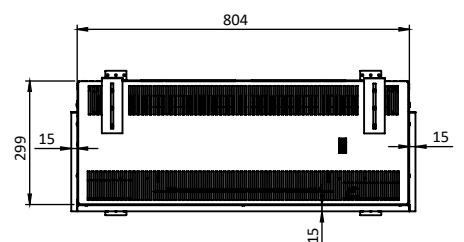
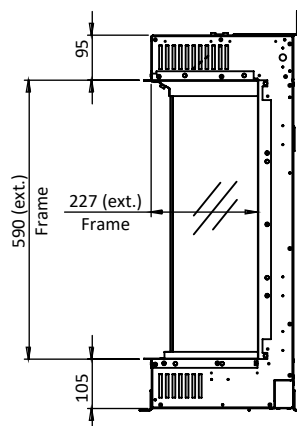
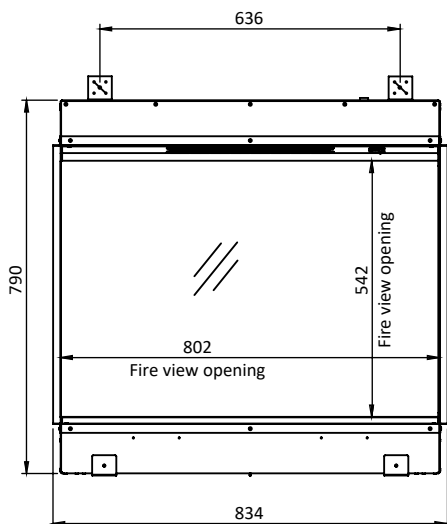
FRONTALE



ANGOLARE DX/SX



TRIFACCIALE



CAMINETTO CLUB 100



DI SERIE

- Diverse ambientazioni e colorazioni con temi personalizzabili
- Larghezza fiamma ultra HD: 1000 mm
- Ventilatore tangenziale (con ventilatore spento consumo 25 W)
- Resistenza elettrica di riscaldamento: da 1,5 kW
- Vetro antiriflesso
- Ceppi ceramici realistici e braci led
- Telecomando multifunzione e App Wi-Fi per smartphone

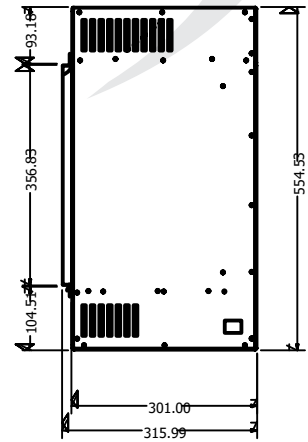
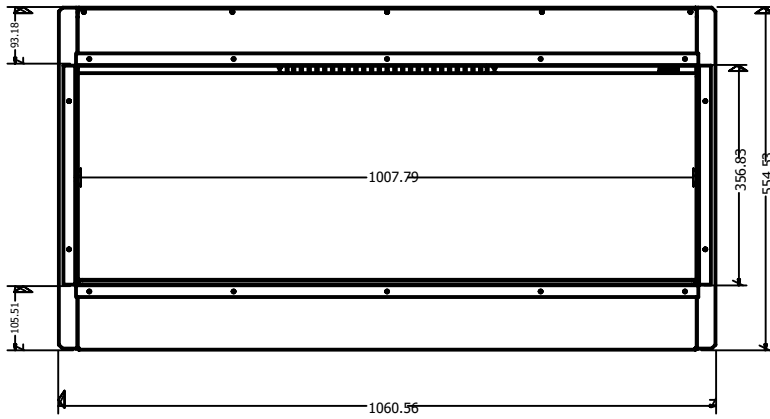


ACCESSORI:

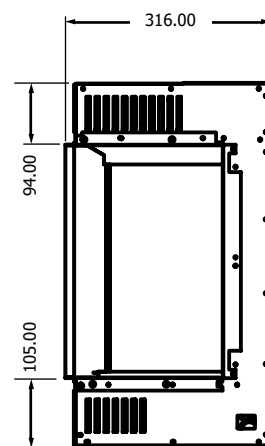
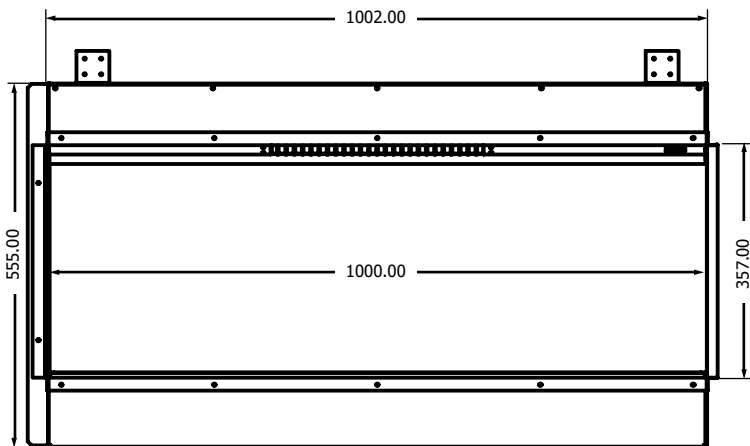
- Pannello Comandi touch-screen multifunzione



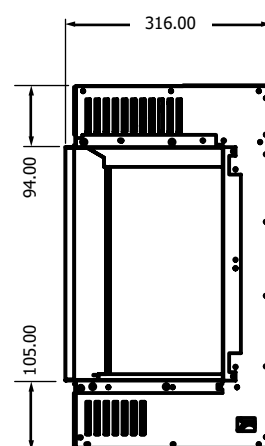
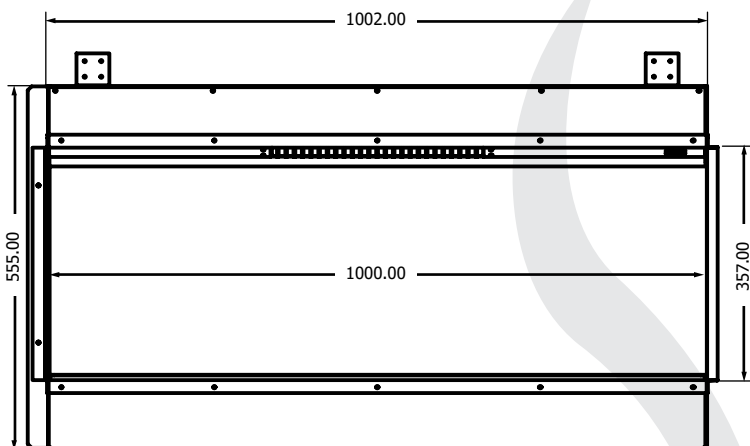
FRONTALE



ANGOLARE DX/SX



TRIFACCIALE



CAMINETTO CLUB 125



DI SERIE

- Diverse ambientazioni e colorazioni con temi personalizzabili
- Larghezza fiamma ultra HD: 1250 mm
- Ventilatore tangenziale (con ventilatore spento consumo 25 W)
- Resistenza elettrica di riscaldamento: da 1,5 kW
- Vetro antiriflesso
- Ceppi ceramici realistici e braci led
- Telecomando multifunzione e App Wi-Fi per smartphone

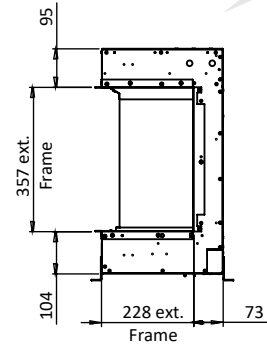
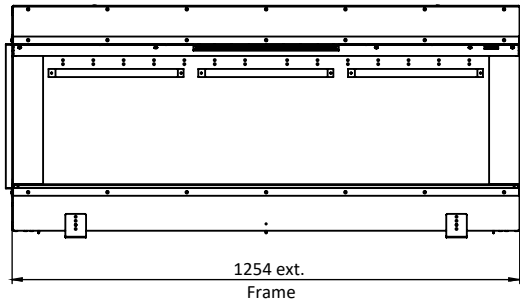
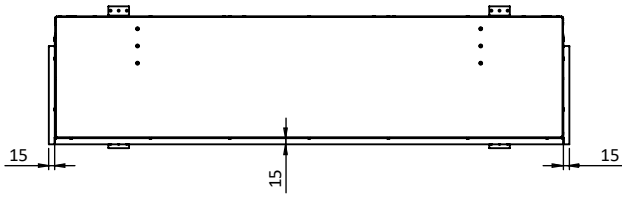


ACCESSORI:

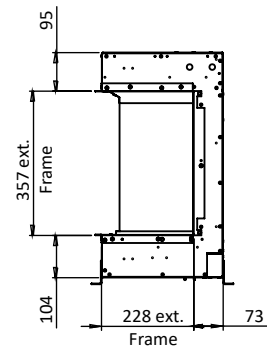
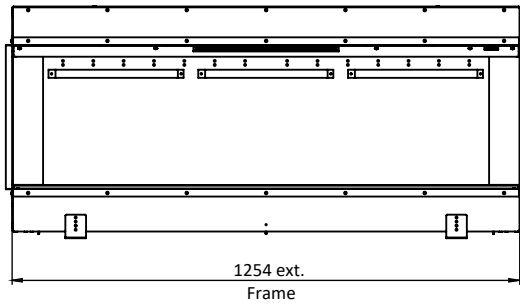
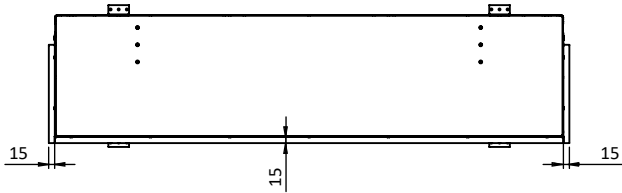
- Pannello Comandi touch-screen multifunzione



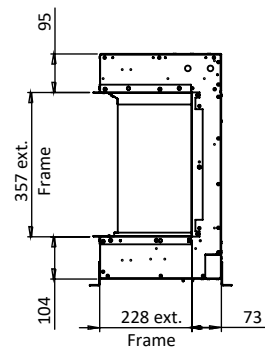
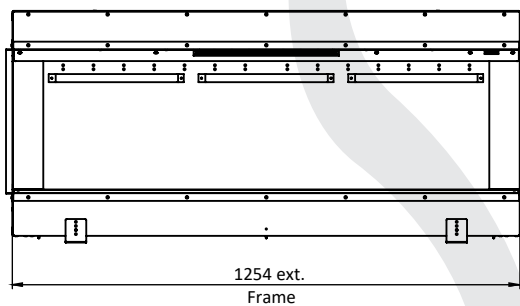
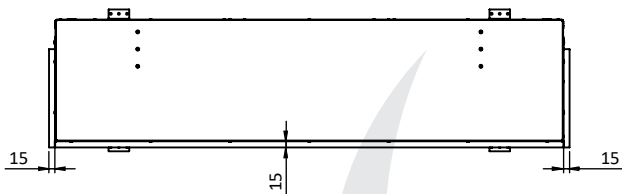
FRONTALE



ANGOLARE DX/SX



TRIFACCIALE



CAMINETTO CLUB 150



DI SERIE

- Diverse ambientazioni e colorazioni con temi personalizzabili
- Larghezza fiamma ultra HD: 1500 mm
- Ventilatore tangenziale (con ventilatore spento consumo 25 W)
- Resistenza elettrica di riscaldamento: da 1,5 kW
- Vetro antiriflesso
- Ceppi ceramici realistici e braci led
- Telecomando multifunzione e App Wi-Fi per smartphone

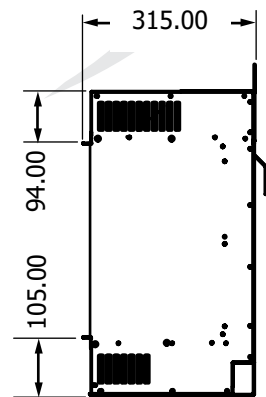


ACCESSORI:

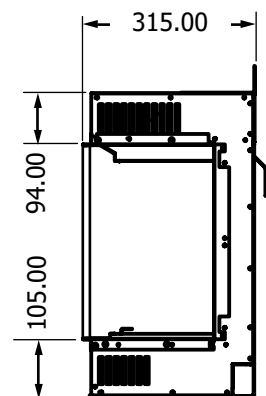
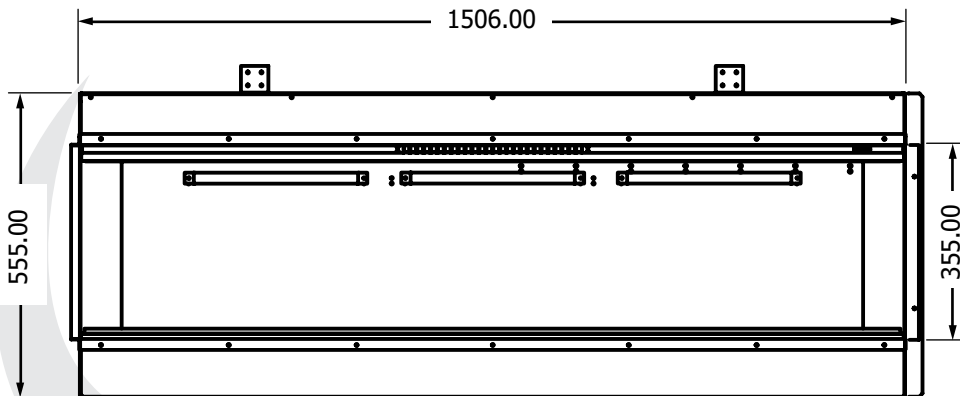
- Pannello Comandi touch-screen multifunzione



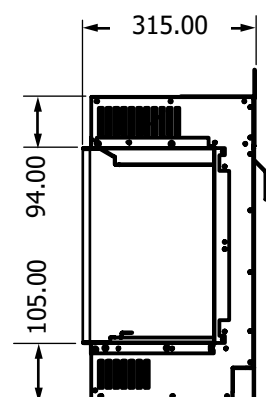
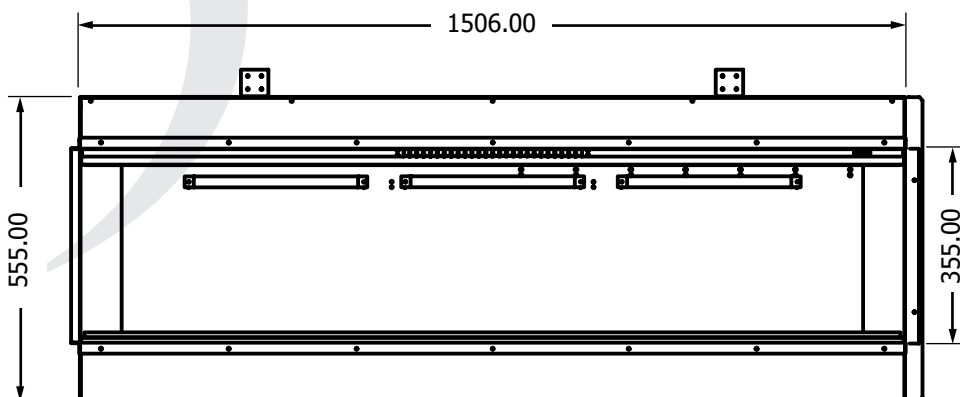
FRONTALE



ANGOLARE DX/SX



TRIFACCIALE



CAMINETTO CLUB 180



DI SERIE

- Diverse ambientazioni e colorazioni con temi personalizzabili
- Larghezza fiamma ultra HD: 1800 mm
- Ventilatore tangenziale (con ventilatore spento consumo 25 W)
- Resistenza elettrica di riscaldamento: da 1,5 kW
- Vetro antiriflesso
- Ceppi ceramici realistici e braci led
- Telecomando multifunzione e App Wi-Fi per smartphone

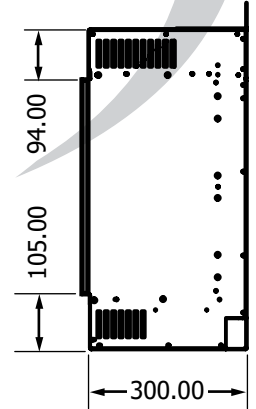
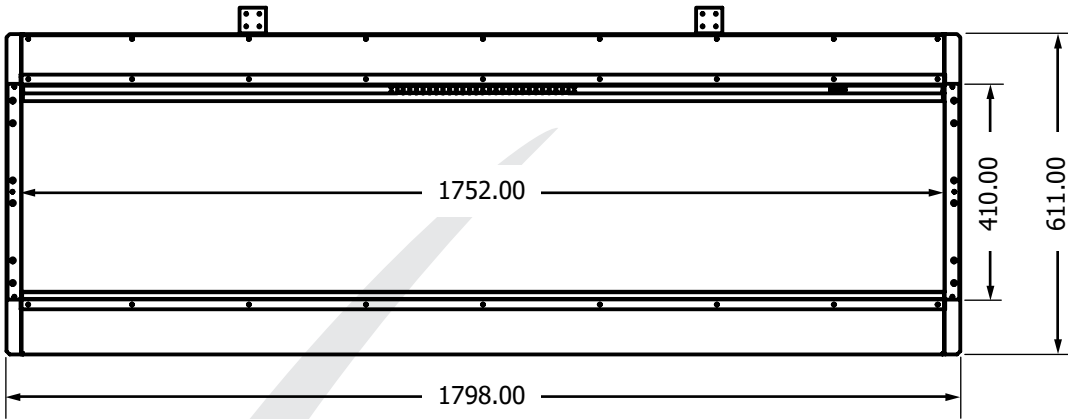


ACCESSORI:

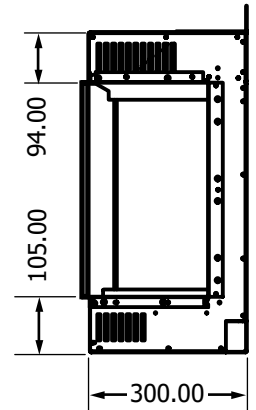
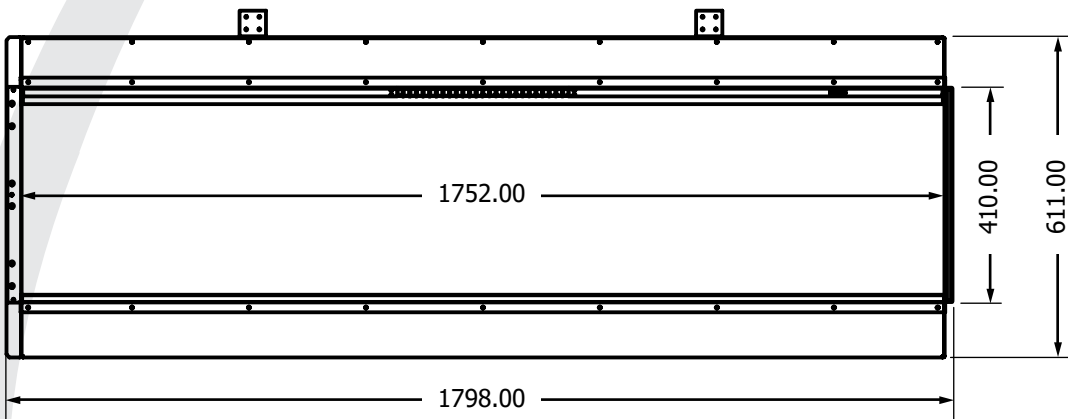
- Pannello Comandi touch-screen multifunzione



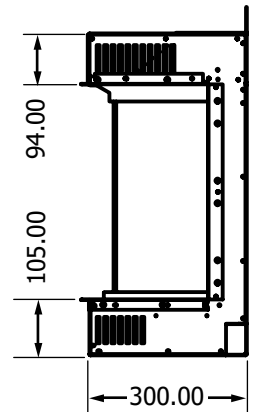
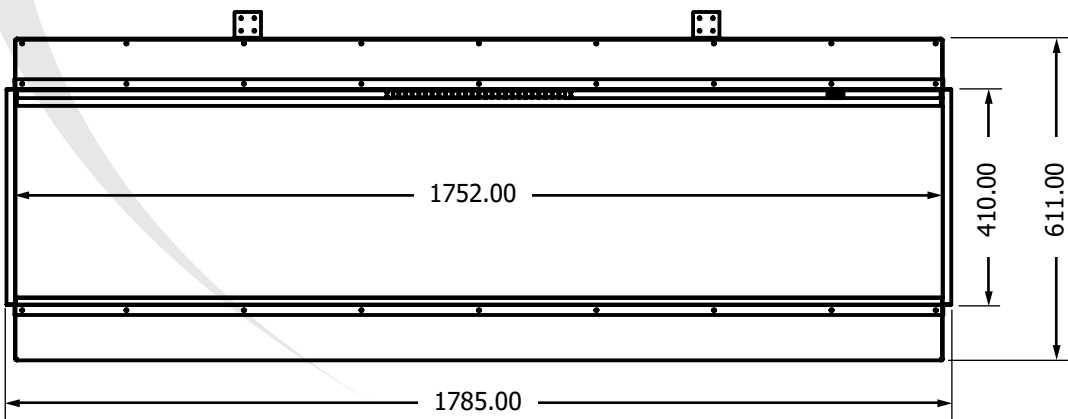
FRONTALE



ANGOLARE DX/SX



TRIFACCIALE



CAMINETTO CLUB 240



DI SERIE

- Diverse ambientazioni e colorazioni con temi personalizzabili
- Larghezza fiamma ultra HD: 1240 mm
- Ventilatore tangenziale (con ventilatore spento consumo 25 W)
- Resistenza elettrica di riscaldamento: da 1,5 kW
- Vetro antiriflesso
- Ceppi ceramici realistici e braci led
- Telecomando multifunzione e App Wi-Fi per smartphone

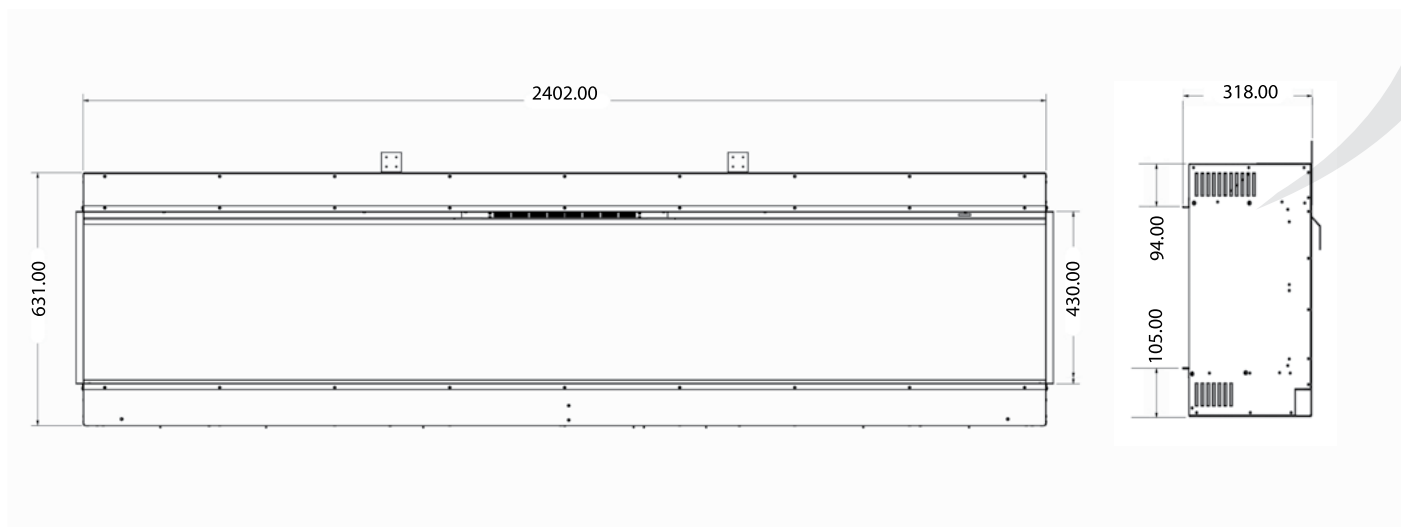


ACCESSORI:

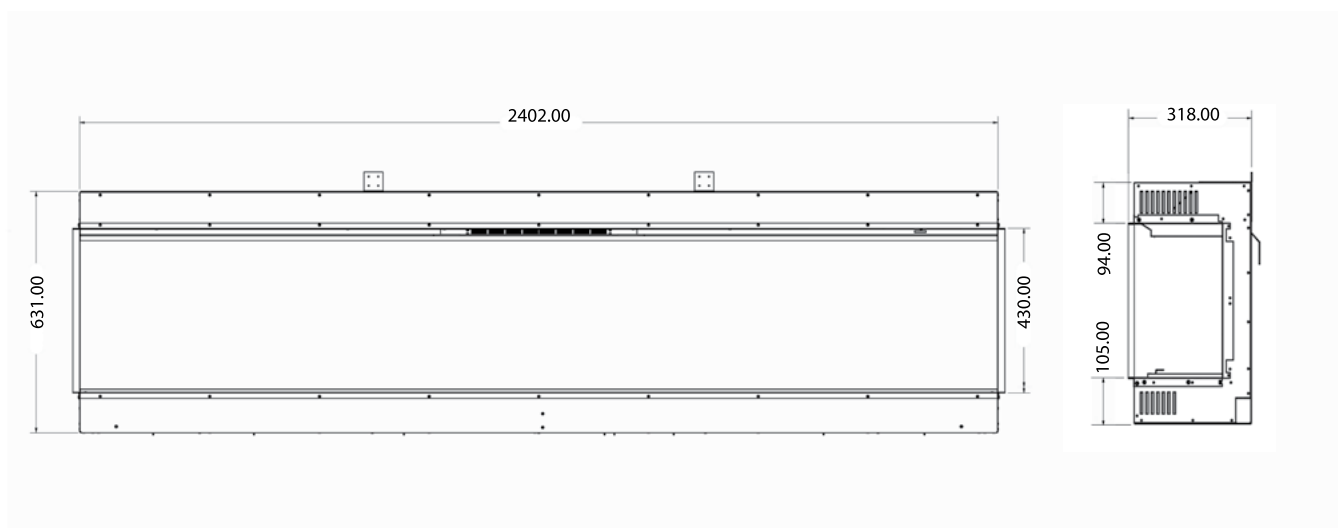
- Pannello Comandi touch-screen multifunzione



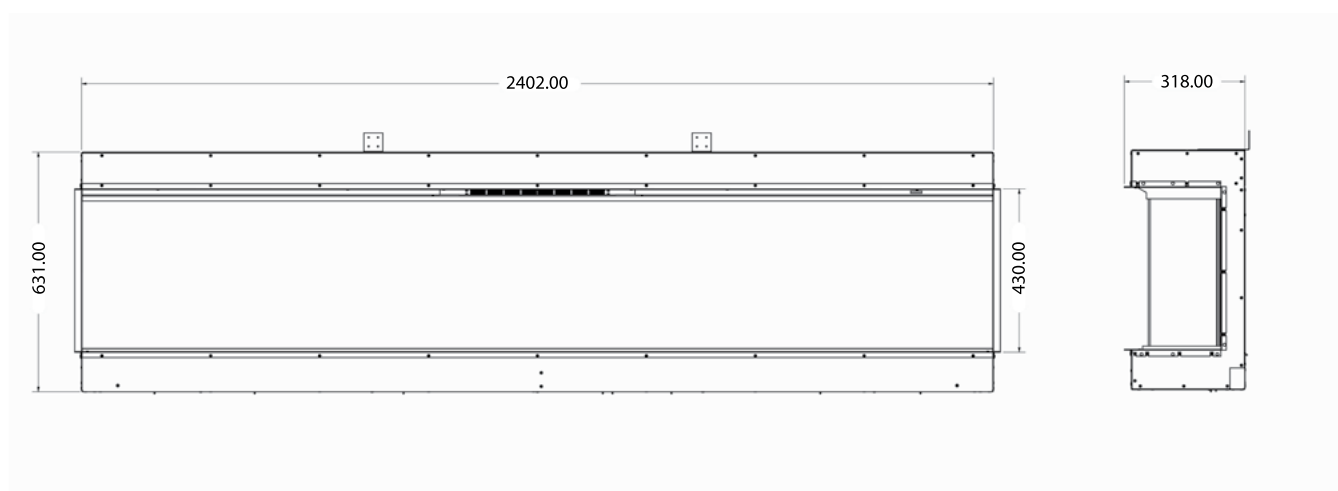
FRONTALE



ANGOLARE DX/SX



TRIFACCIALE



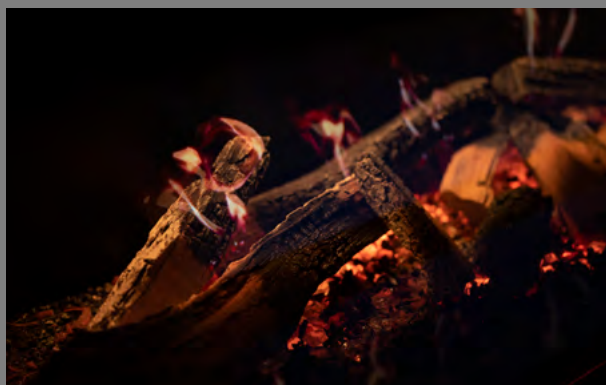
ELEMENT4 | Serie Ambiente

AMBIANCE

Tecnologia fuoco LED con proiezione ad OLOGRAMMA



Effetto visivo realistico con audio crepitio



Scopri in anteprima l'emozione
della fiamma del modello
AMBIANCE



CAMINETTO **AMBIANCE** 125 E



DI SERIE

- Tecnologia fuoco LED con proiezione ad ologramma di vere fiamme
- Larghezza fiamma ultra HD: 1250 mm
- Ventilatore tangenziale (con ventilatore spento consumo 25 W)
- Resistenza elettrica di riscaldamento: da 1,5 kW
- Vetro antiriflesso
- Ceppi ceramici realistici e braci led
- Telecomando multifunzione e App Wi-Fi per smartphone

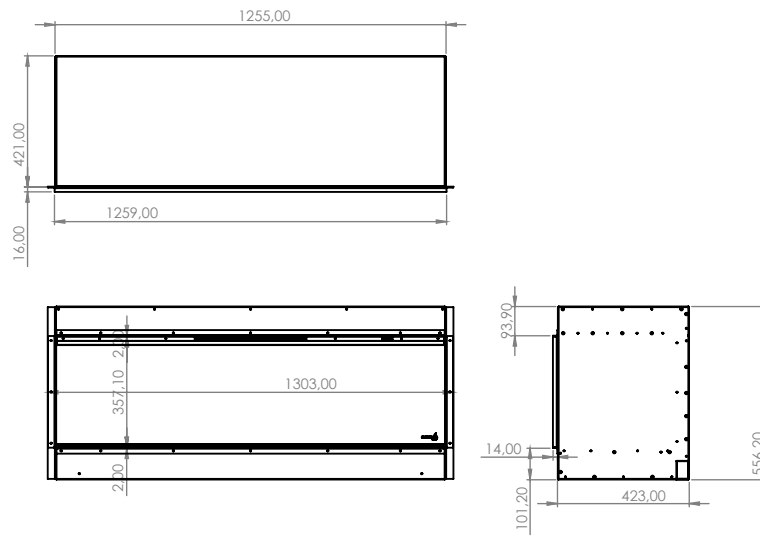


ACCESSORI:

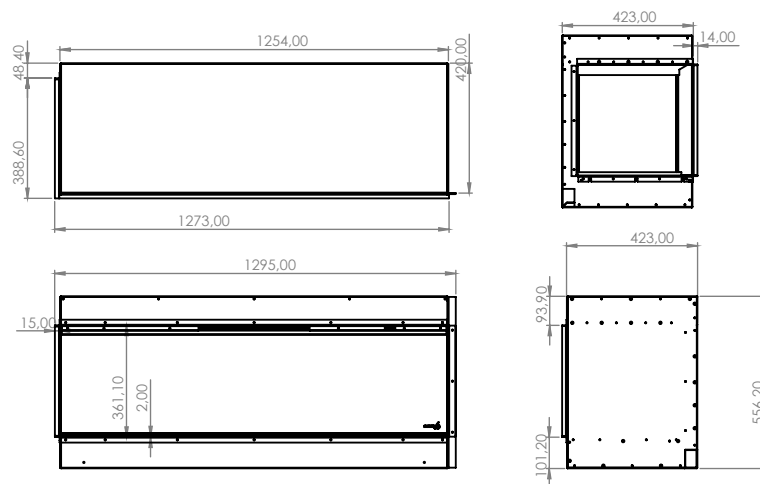
- Pannello Comandi touch-screen multifunzione



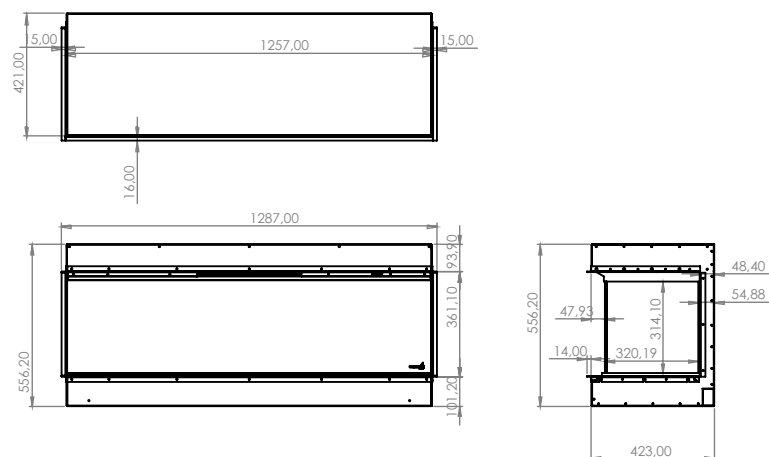
FRONTALE



ANGOLARE DX/SX



TRIFACCIALE





Introduzione

STUFE ELETTRICHE A LIBERA INSTALLAZIONE



Le stufe elettriche ELITE e CLUB di Element4 si distinguono per una realistica immagine di fiamma, con riscaldamento integrato e un vetro quasi invisibile. Tutte le stufe sono dotate di riscaldamento con resistenza elettrica e ventilatore, termostato ambiente integrato, tronchi in legno vero (serie ELITE) o ceramici sorprendentemente realistici (serie CLUB), grande superficie vetrata, tecnologia LED che crea un'immagine di fiamma profonda, ricca e tremolante, con un realistico effetto braci e diverse opzioni sull'immagine della fiamma in termini di colori, velocità della fiamma, luccichio e colori delle braci con diverse velocità dei LED.

Alle nostre stufe elettriche, oltre al telecomando di serie, è possibile abbinare l'App da scaricare su proprio smartphone o tablet, grazie alla connessione Wifi di serie, con possibilità di controllo vocale con Alexa,

Emozionati con i nostri video!

Breve video tecnologia

ELITE



Breve video tecnologia

CLUB



STUFA ELITE JUNIOR



DI SERIE

- Diverse ambientazioni e colorazioni con temi personalizzabili
- Larghezza fiamma ultra HD: 350 mm
- Ventilatore tangenziale (con ventilatore spento consumo 25 W)
- Resistenza elettrica di riscaldamento: da 1,5 kW
- Ceppi in vero legno e braci led
- Vetro ceramico con visione del fuoco su tre lati
- Telecomando multifunzione e App Wi-Fi per smartphone

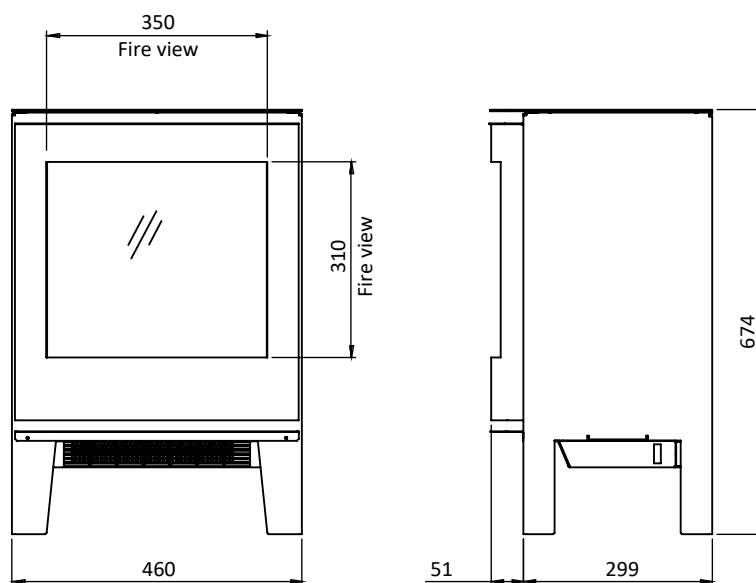


ACCESSORI:

- Pannello Comandi touch-screen multifunzione



TRIFACCIALE



Guarda il video del modello

ELITE JUNIOR



STUFA CLUB OVATION





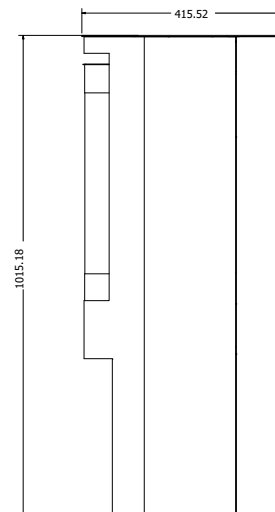
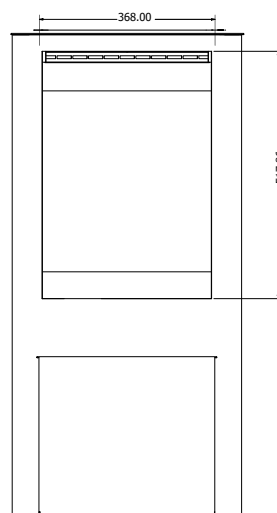
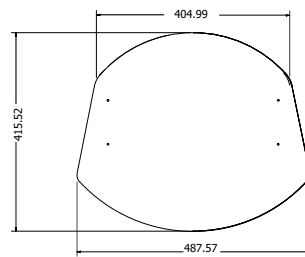
DI SERIE

- Diverse ambientazioni e colorazioni con temi personalizzabili
- Top superiore in vetro nero
- Ventilatore tangenziale (con ventilatore spento consumo 25 W)
- Resistenza elettrica di riscaldamento: da 1,5 kW
- Vetro antiriflesso
- Ceppi ceramici realistici e braci led
- Telecomando multifunzione e App Wi-Fi per smartphone



ACCESSORI:

- Pannello Comandi touch-screen multifunzione



STUFA CLUB KUDOS





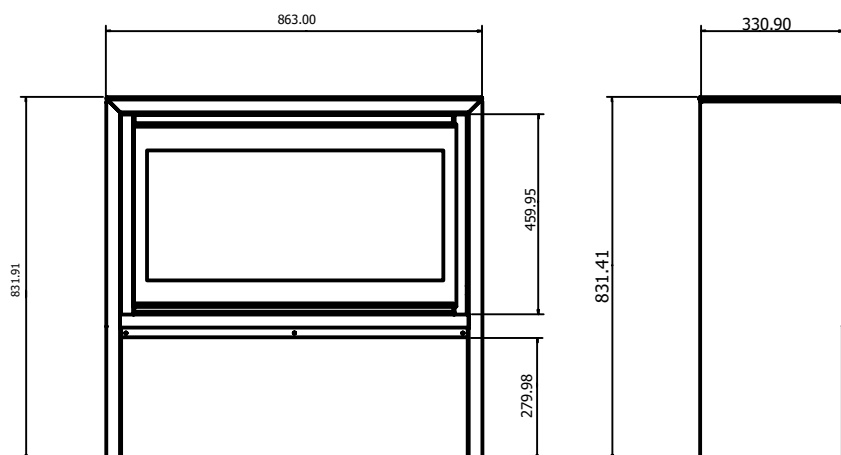
DI SERIE

- Diverse ambientazioni e colorazioni con temi personalizzabili
- Top superiore in vetro nero
- Ventilatore tangenziale (con ventilatore spento consumo 25 W)
- Resistenza elettrica di riscaldamento: da 1,5 kW
- Vetro antiriflesso
- Ceppi ceramici realistici e braci led
- Telecomando multifunzione e App Wi-Fi per smartphone



ACCESSORI:

- Pannello Comandi touch-screen multifunzione



Esci dai soliti schemi!

OGGI PUOI TROVARE IL CAMINETTO
GIUSTO PER OGNI OCCASIONE!



La gamma di caminetti Element4 offre altre soluzioni per l'arredo e il riscaldamento di tutte le tipologie di ambiente:

Serie **GAS FIRES**: camini a gas metano o gpl adatti a qualsiasi tipologia di installazione;

Serie **OUTDOOR**: camini a gas realizzati per strutture all'aperto come gazebo, pergolati, portici e terrazze.

Visita il sito www.zetalinea.it per scoprire tutti i prodotti Element4 o inquadra i codici QR di seguito per sfogliare il catalogo dei prodotti a gas.

Element4 ha sempre il camino adatto a te!

SFOGLIA IL CATALOGO
DEI PRODOTTI A GAS



ELEMENT
OUTDOOR FIRES **4**







ELITE 180 E 3/S

ELEMENT
ELECTRIC FIRES **4** 

PRODOTTO DISTRIBUITO IN ITALIA DA



ZETA
LINEA

COMMERCIALE@ZETALINEA.IT

TEL. 0425/52112

WWW.ZETALINEA.IT

EDIZIONE GIUGNO 2023

CONSULTA IL SITO WWW.ZETALINEA.IT PER LA PANORAMICA
AGGIORNATA DELLA GAMMA PRODOTTI